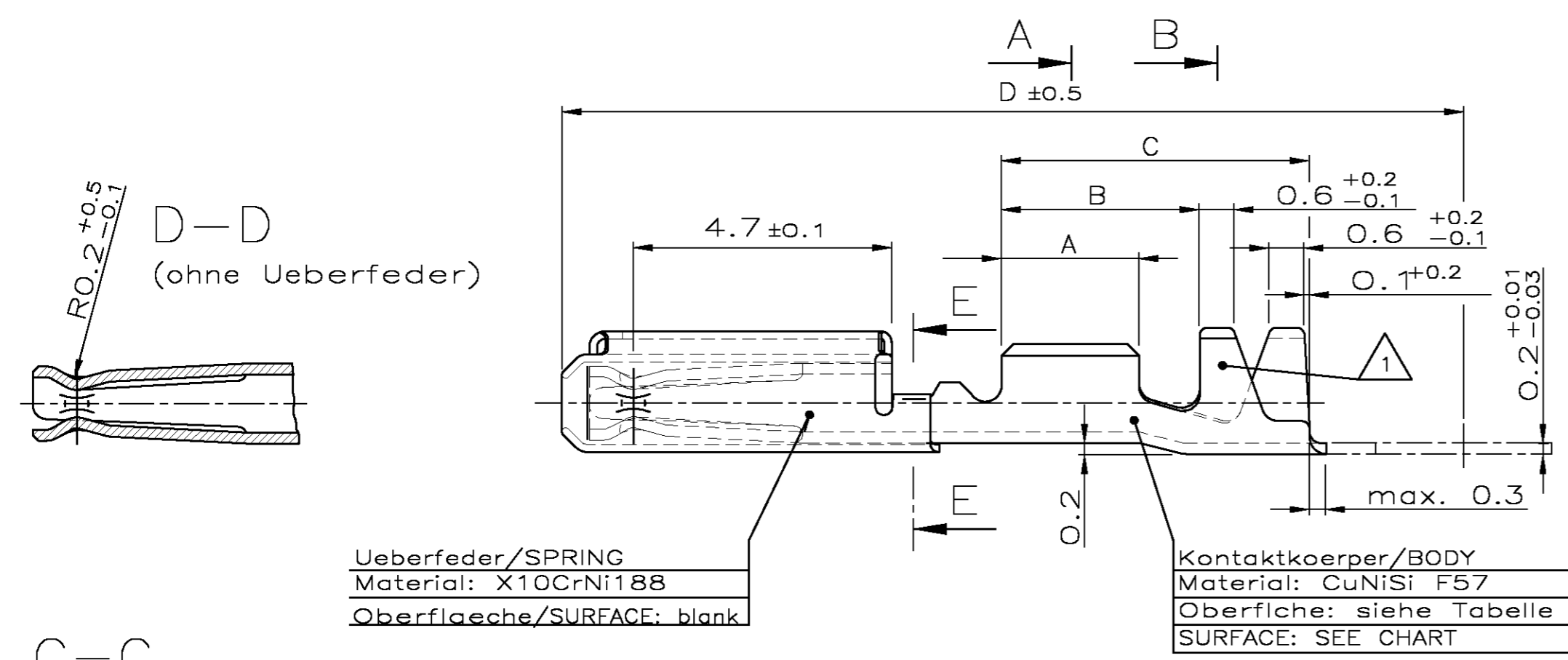
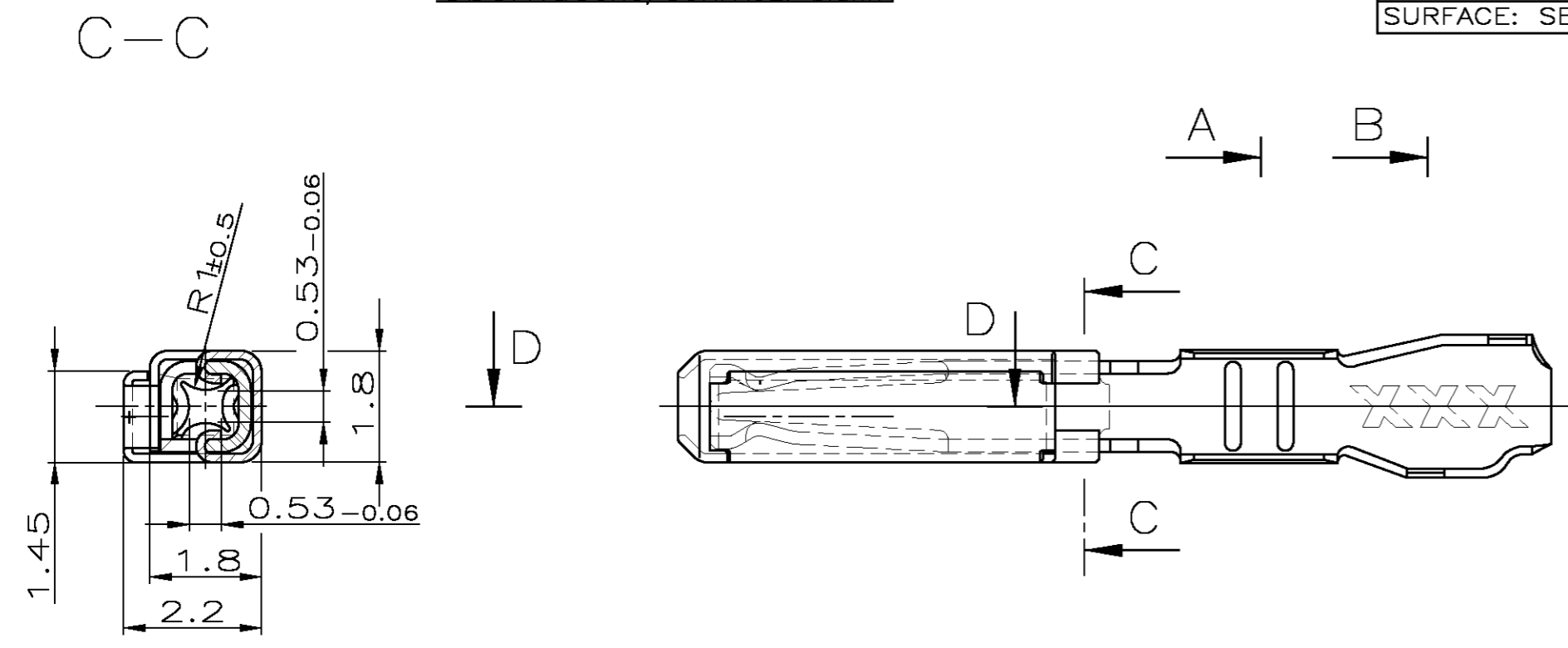
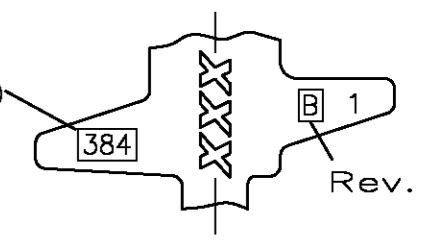


LOC	DIST	P	LTR	REVISIONS ÄNDERUNGEN	DATE	DWN	APVD
AI	-			DESCRIPTION BESCHREIBUNG			
PROJEKT NR.: EGATN10378				A	New drawing created.	01OCT10	Kirsch. Brun.
				A1	ECR-10-020317	01OCT10	Kirsch. Brun.

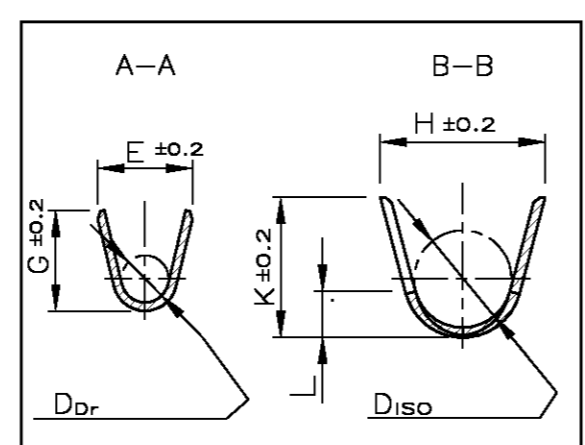
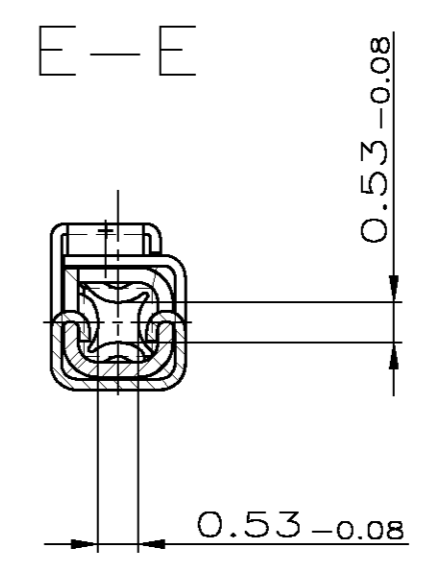


Bemerkungen
NOTES

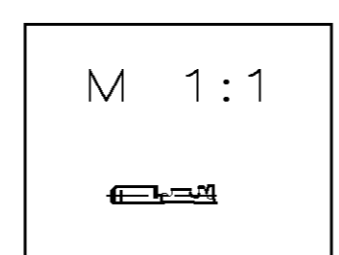
- 1 Datumcode (Woche / Jahr ,z.B. KW38 / Jahr 2004) und TE-Revision (z.B. Rev.B)
 DATE-CODE (WEEK / YEAR (E.G.WEEK NUMBER 38 / YEAR 2004) AND TE REVISION (E.G. REV. B)
- 2 Passend zu Stiftkontakt siehe Zeichnung: TE: 929453
 SUITABLE FOR PIN CONTACT SEE DRAWING:
- 3 Einzelheiten der Ausfuehrung bleiben dem Hersteller ueberlassen
 DETAILS OF DESIGN ARE LEFT TO MANUFACTURER
- 4 Nur fuer FLR-Leitung nach DIN 72551, Teil 6
 FOR FLR-CONDUCTOR ACCORDING TO DIN 72551-6 ONLY



Vergoldete Ausfuehrung
GOLD VERSION



2141399-5	A			Au	A = 2.8 B = 3.8 C = 5.6 D = 16.4	E = 2 G = 2.1 D _{Dr} = 1	H = 2.7 K = 2.9 L = 0.7 D _{iso} = 1.6
2141399-6	A		0.5 - 0.75	Ag			
2141399-1	A			Sn			
2141400-5	A			Au	A = 2.5 B = 3.6 C = 5.6 D = 16.4	E = 1.8 G = 1.8 D _{Dr} = 0.8	H = 2.3 K = 2.3 L = 0.6 D _{iso} = 1.4
2141400-6	A		0.2 - 0.35	Ag			
2141400-1	A			Sn			
TE BESTELL-NR. ORDER NO.	REV.	Einzelausfuehrung LOOSE PIECE TE-BESTELL-NR. TE-ORDER-NO.	DGB WIRE-SIZE-RANGE [mm ²]	OBERFLAECHE SURFACE	Laenge LENGTH Abmessungen/DIMENSIONS	Drahtcrimp WIRE CRIMP	Iso'crimp INSU.CRIMP



<small>THIS DRAWING IS A CONTROLLED DOCUMENT FOR AMP INCORPORATED. IT IS SUBJECT TO CHANGE AND THE CONTROLLING ENGINEERING ORGANIZATION SHOULD BE CONTACTED FOR THE LATEST REVISION. DIESER ZEICHNUNGS-DOKUMENT WIRD DURCH AMP INCORPORATED KONTROLLIERT. AENDERUNGEN, DIE DEM TECHNISCHEN FORTSCHRITT DIENEN, SIND VORBEHALTEN. DEN JUEDELN LETZTUERLICHEN AENDERUNGSSTAND ERFAHREN SIE AUF ANFRAGE.</small>		DWN J.Kirschbaum	01OCT10	Tyco Electronics AMP GmbH 64625 Bensheim (Germany)
DIMENSIONS: mm		CHK M.Brunner	01OCT10	
TOLERANCES UNLESS OTHERWISE SPECIFIED: ALLGEMEINTOLERANZEN		APVD M.Bleicher	01OCT10	NAME MQS CLEAN BODY
n. DIN 6930-m 0 PLC ±- 1 PLC ±- 2 PLC ±- 3 PLC ±-		PRODUCT SPEC 108-18030		PRODUCT GROUP DRAWING, Buchsenkontakt PRODUCT GROUP DRAWING, SOCKET CONTACT
MATERIAL -		APPLICATION SPEC 114-18021		SIZE A2
ANGLES / WINKEL ±- FINISH / OBERFLAECHE / FARBE		WEIGHT 0.11g		DRAWING NO. ZEICHNUNGS-NR. C=2141528
CUSTOMER DRAWING		/SONDERZEICHNUNG		RESTRICTED TO NUR FÜR A1