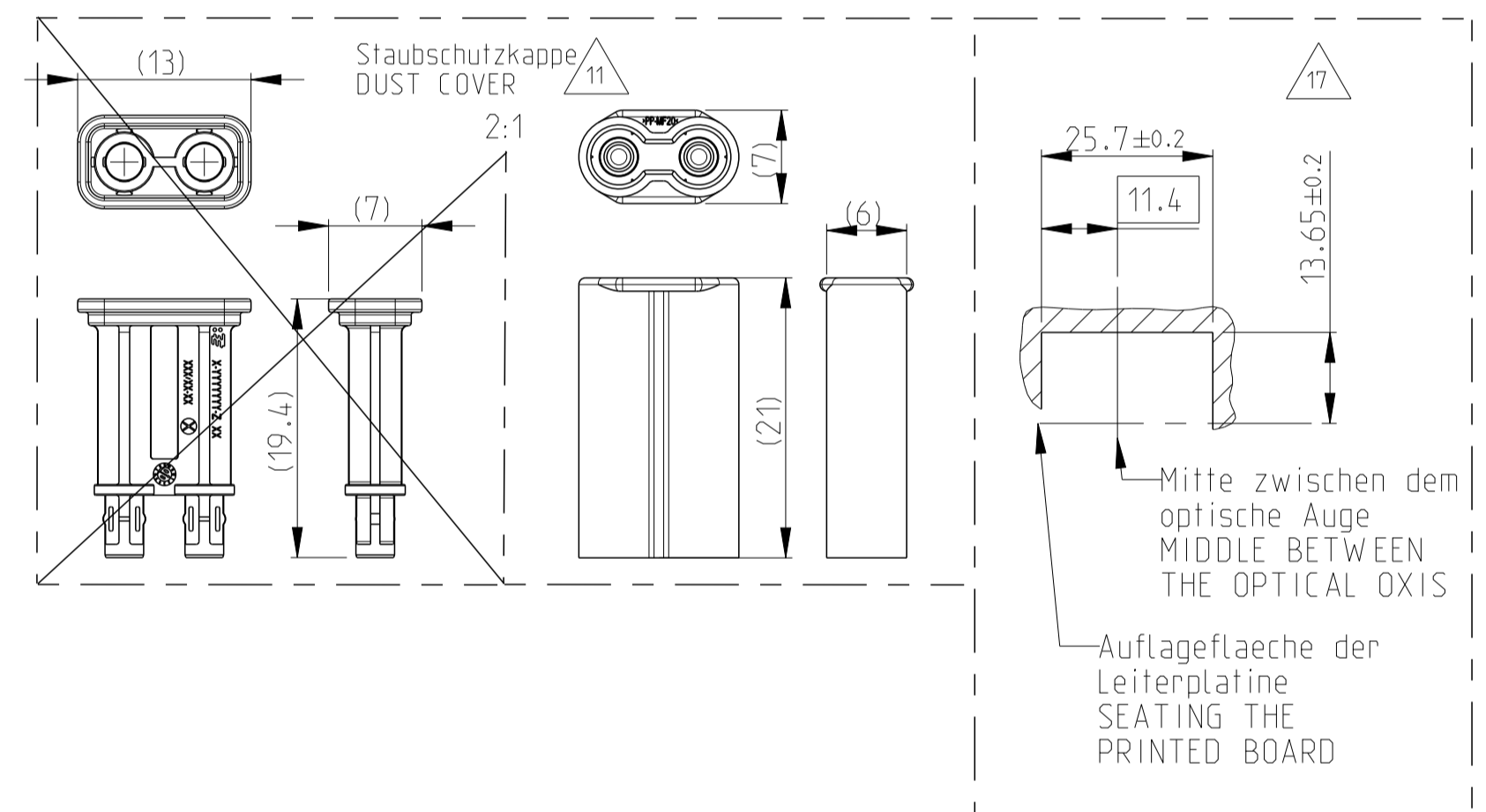
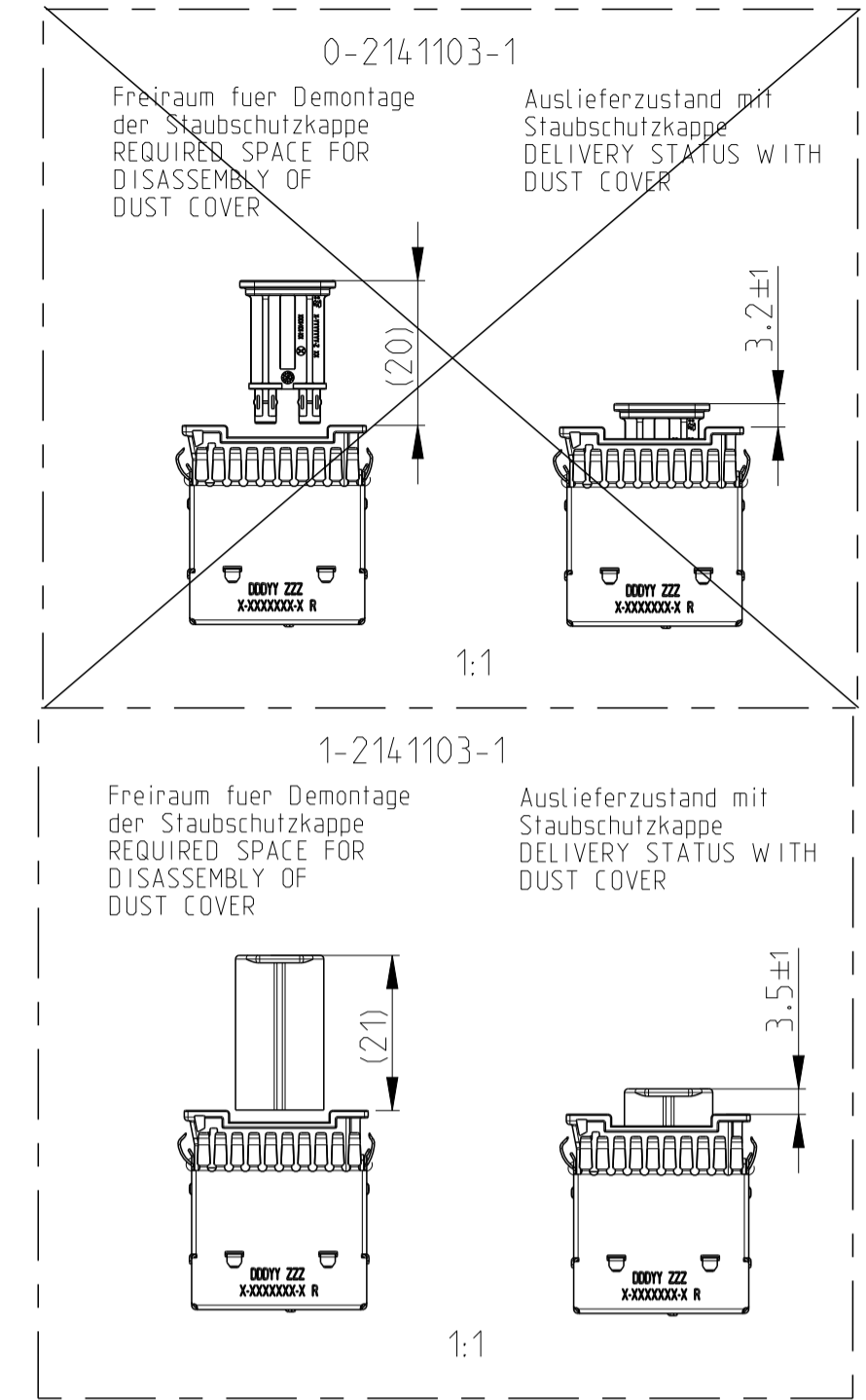


MOST 2+0 INTERFACE CODINGS

Code B	Code C	Code D	Code E	Code Z
--------	--------	--------	--------	--------

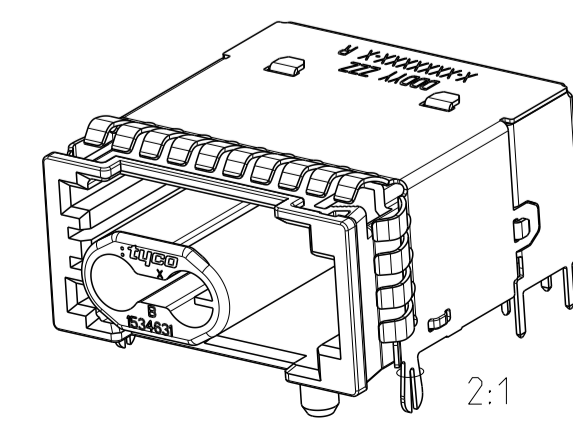
LOC	DIST	REVISIONS	DATE	DWN	APVD
A1	-	E-11-022574	08NOV2011	RW	FH
		E-12-001546	31JAN2012	RW	FH
		E-12-018524	24OCT2012	AW	RW
		E-13-007214	14FEB2013	AW	RW



- 1 Verpackung siehe Vorschrift V-2141103. PACKING SEE PACKING INSTRUCTION V-2141103
- 2 100% optischer Test: Lichtausgangsleistung, Receiver-Empfindlichkeit und Status-Pin-Abfrage. 100% OPTICAL TEST: OUTPUT PERFORMANCE, RECEIVER SENSITIVITY AND STATUS-PIN-QUERY
- 3 Massgebend ist nur der deutsche Text. ONLY THE GERMAN LANGUAGE SHALL BE BINDING
- 4 Alle Masse in () nur als Info. ALL DIMENSIONS IN () FOR INFORMATION ONLY
- 5 Steckersystem gemäss Schnittstelle C-114-18361-1 inklusive Kodierungen. CONNECTOR ACCORDING TO C-114-18361-1 INCLUDING CODINGS
- 6 Bezugspin der Stiffwanne. REFERENCE PIN OF HEADER
- 7 Pinlayout: Angaben entsprechen den Form- und Lagetoleranzen der Pins. (Layout ist entsprechend anzulegen). PIN LAYOUT: DIMENSIONS RELATE TO SHAPE AND POSITION TOLERANCES OF PINS. LAYOUT HAS TO BE ADAPTED
- 8 1-2112103-1 wie gezeichnet (Kodierung A). 1-2112103-1 AS SHOWN (CODING A)
- 9 Aufdruck oder Gravur der PN= (X-...), Revision= (R). IMPRINT OR ENGRAVING OF PN= (X-...), REVISION= (R)
- 10 Aufdruck oder Gravur der Markierung ZZZ= AV5 fuer Diodentyp AVAGD und Produktionsdatum= (DDYY). IMPRINT OR ENGRAVING OF MARKING ZZZ= AV5 FOR FOT TYPE AVAGD AND DATECODE= (DDYY)
- 11 Pos.7 oder 8 Staubschutzkappe: Handhabungshilfe nicht Teil des endgueltigen Produktes. POS.7 OR 8 PROTECTION COVER: HANDLING AID NOT PART OF FINAL PRODUCT
- 12 Fot-Pins (8x). FOT PINS (8x)
- 13 EMV-Schirmblech Pins (11x). EMI SHIELD PINS (11x)
- 14 Passend zu Gegenstecker z. B. 1418862 und Leitungssatz. SUITABLE TO MATING PART E.G. 1418862 AND CONDUCTOR SET
- 15 Gewicht ohne Staubschutzkappe. WEIGHT WITHOUT DUST COVER
- 16 max. Baugroesse gemäss C-114-18941-04. MAX. OVERALL SIZE ACC. TO C-114-18941-04
- 17 Bereich fuer Schirmblech-Kontaktierung. CONTACTING AREA FOR SHIELDING
- 18 Ø1.8mm Bohrung fuer Boardlocks. Ø1.8MM FOR BOARDLOCKS
- 19 EMV-Schirmblech Boardlock Pins (2x). EMI SHIELD BOARDLOCK PINS (2x)
- 20 Produktmarkierung nach Notizen 9 u. 10 alternativ ueber Etikett moeglich. PRODUCT MARKING ACC. TO NOTES 9 AND 10 ON STICKER ALTERNATIVELY
- 21 Musterteile mit (ES) (Engineering Sample) markiert. ENGINEERING SAMPLES MARKED WITH (ES) (ENGINEERING SAMPLE)

Pin Pos	Belegung ASSIGNMENT
1	DATA
2	GND
3	VCC
4	CONTROL
5	VCC
6	GND
7	STAUS
8	DATA
EMI-Shield GND	

PART NO.	REV.	COD.	DESCRIPTION	SURFACE / COLOR	MATERIAL	QTY.	WEIGHT (g)	VOL. (mm³)	POS.
0-2141103-1	C	A	PROTECTION PLUG	NATURAL	PA6/6T-GF25	1	0.46	336	8
			POLYMER OPTICAL FIBER (PC)	BLACK	PA on PC	2			6
			Rx AVAGO AFBR-2012	plating: Au 0.1-0.5 µm	RESIN AND COPPER ALOY	1			5
			Tx AVAGO AFBR-1012	plating: Au 0.1-0.5 µm	COPPER ALOY	1			4
1-2141103-1	C	A	ADAPTER	BLACK	PA6/6T-GF25	1	7.45	2887	3
			EMI SHIELDING	TIN HOT DIPPED 1.0-3.0 µm	CuSn4	1			2
			2 POS. HEADER CODING A	BLACK	PA6/6T-GF25	1			1
			PROTECTION PLUG	GRAY	PP-MF20	1	0.64	656	7
1-2141103-1	C	A	POLYMER OPTICAL FIBER (PC)	BLACK	PA on PC	2			6
			Rx AVAGO AFBR-2012	plating: Au 0.1-0.5 µm	RESIN AND COPPER ALOY	1			5
			Tx AVAGO AFBR-1012	plating: Au 0.1-0.5 µm	COPPER ALOY	1			4
			ADAPTER	BLACK	PA6/6T-GF25	1	7.45	2887	3
1-2141103-1	C	A	EMI SHIELDING	TIN HOT DIPPED 1.0-3.0 µm	CuSn4	1			2
			2 POS. HEADER CODING A	BLACK	PA6/6T-GF25	1			1



PRODUCT CHARACTERISTICS ACC. QMP EMEA_12. BESONDERE MERKMALE NACH QMP EMEA_12. TOLERANCING ISO 8015. TOLERIERUNG ISO 8015.

THIS DRAWING IS A CONTROLLED DOCUMENT. DWN: R. Wuecker, 01JUN2010. CHK: B. Bimboese, 01JUN2010.

NAME: MOST 25 POF MICRO PIGTAIL FULLY SHIELDED

SIZE: A1. CAGE CODE: 01779. DRAWING NO: 2141103. RESTRICTED TO: NUR FÜR: -

SCALE: MASSSTAB 5:1. SHEET: 1 OF 1. REV: D.