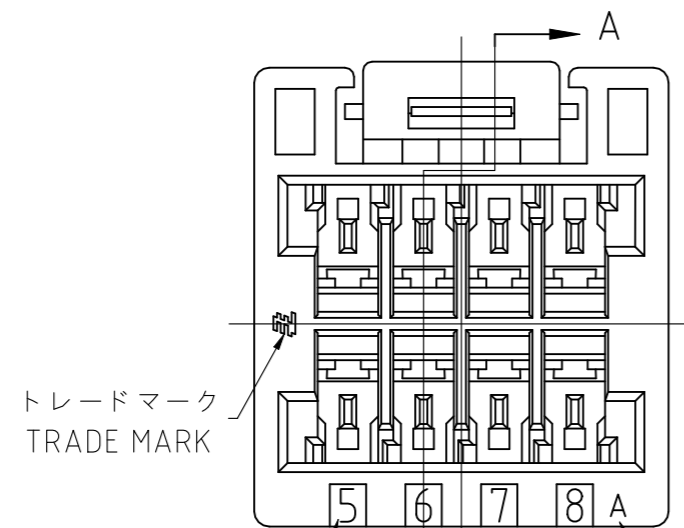
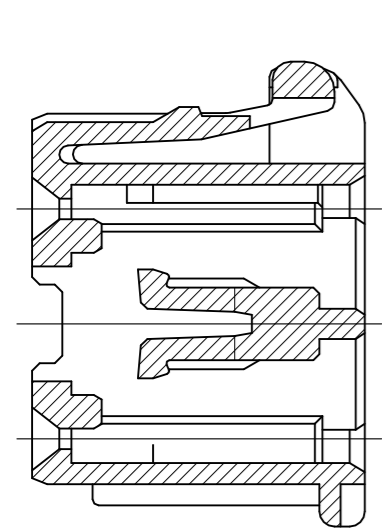
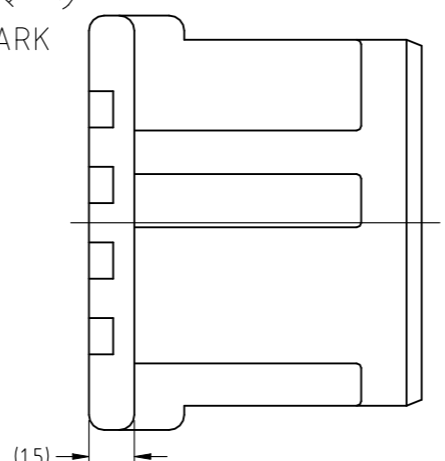
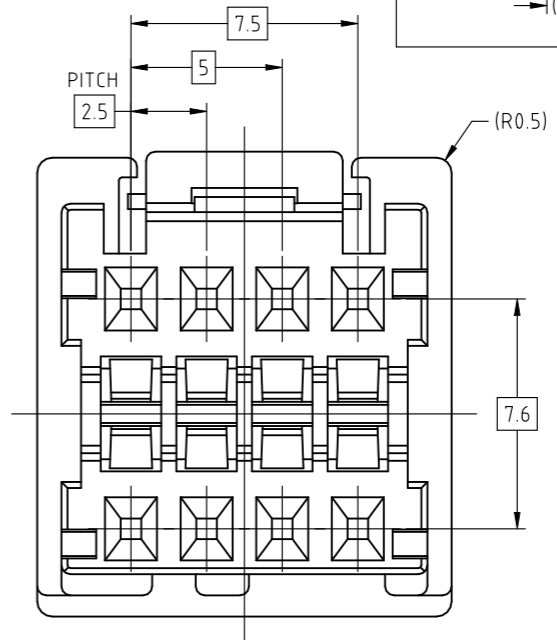
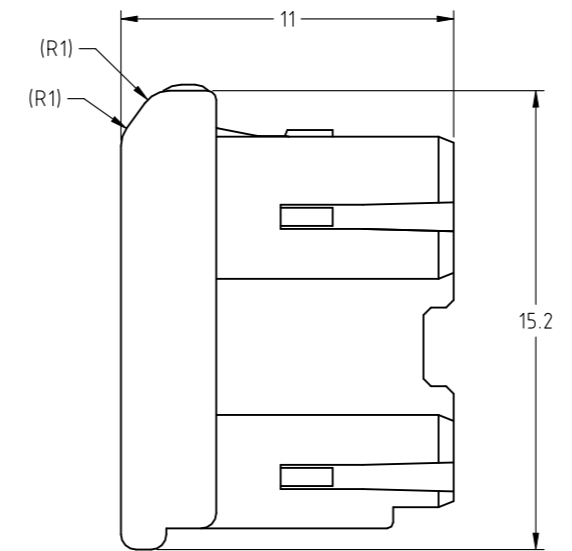
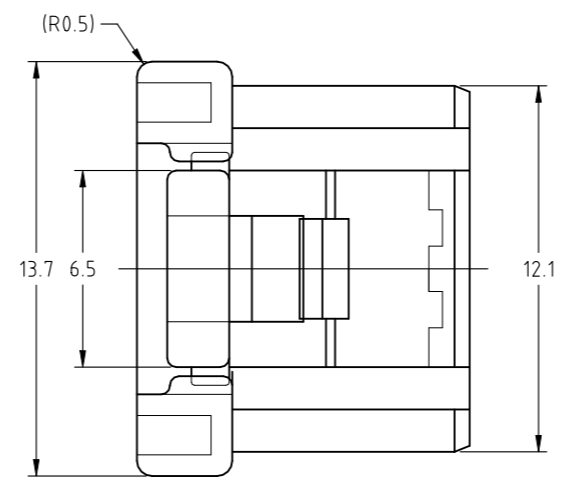
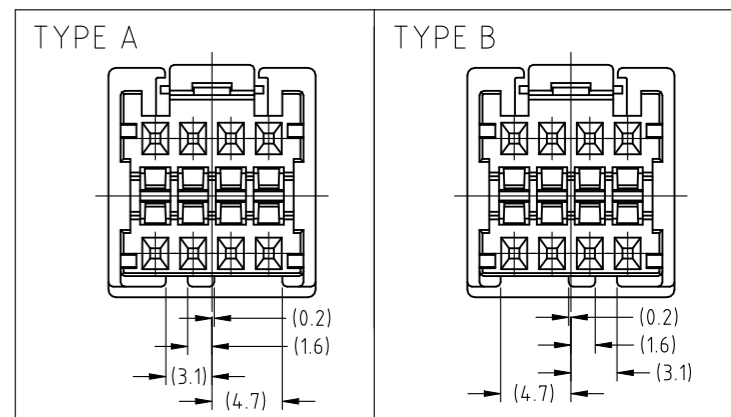


REVISIONS 変更				
P	LTR	DESCRIPTION	DATE	APVD
E		REVISED PER ECR-22-153759	10JUL2023	MV DZ

TYPE OF KEYING



断面 A-A
SECT A-A

回路番号
CIRCUIT NO.

キャビティマーク
CAVITY MARK

注記

- 1. 一般公差 : ±0.3
- 2. 材料PBTガラス強化(UL94V-0)
- 3. かん合相手製品型番
キャップハウジング : TABLE参照のこと
リセコンタクト : 917683,917684

NOTES

- 1. GENERAL TOLERANCE : ±0.3
- 2. MATERIAL : PBT GRASS FILLED (UL94V-0)
- 3. MATING CONN. P/N
CAP HOUSING : SEE TABLE
REC CONTACT : 917683,917684

1-1981971-2	TYPE B	赤色 RED	1-1981970-2
1981971-1	TYPE A	自然色 NATURAL	1981970-1
3. かん合相手型番 MATING HSG P/N	キーイング形状 TYPE OF KEYING	色調 COLOR	型番 PART NUMBER

THIS DRAWING IS A CONTROLLED DOCUMENT.		DWN J.SATO 02AUG2007	STE TE Connectivity	
DIMENSIONS: 単位: 耗 mm		CHK S.MANABE 02AUG2007		
TOLERANCES UNLESS OTHERWISE SPECIFIED: 一般公差		APVD S.MANABE 02AUG2007	NAME 名称	
0 PLC ± 1 PLC ± 2 PLC ± 3 PLC ± 4 PLC ± ANGLES ±		PRODUCT SPEC 製品規格 108-78350	2.5MM PITCH CONN W-W WITH KEYING PLUG HSG 8P	
MATERIAL 材料 SEE NOTE 2		FINISH 仕上	APPLICATION SPEC 取付適用規格	RESTRICTED TO
		WEIGHT 0.000000	SIZE A3	CAGE CODE 00779
		DRAWING NO C-1981970		SCALE 尺度 5:1
		CUSTOMER DRAWING		SHEET 1 OF 1
				REV E