

NUMBER 1903601

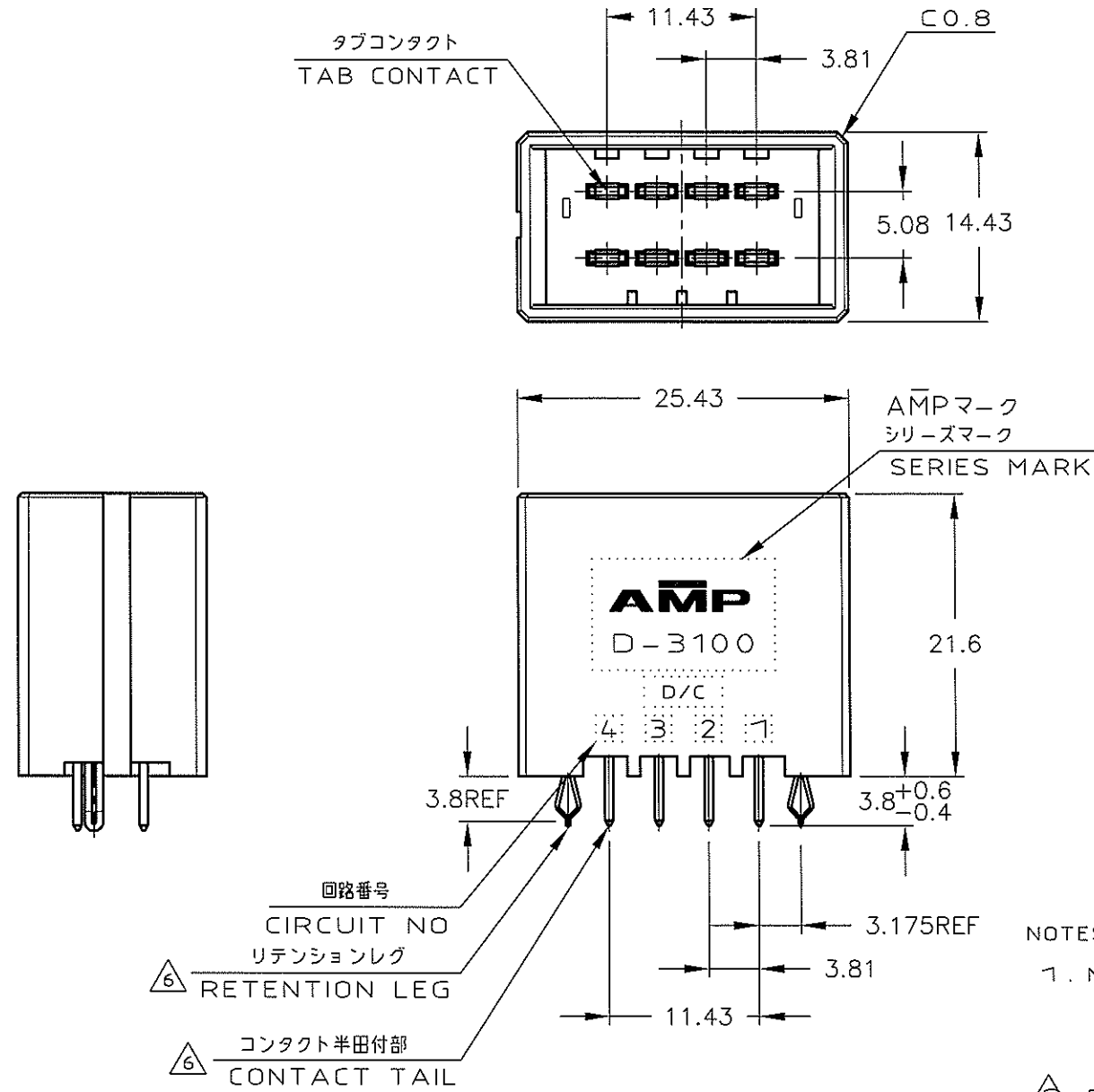


METRIC

DIMENSIONS IN MILLIMETERS. DO NOT SCALE PRINT

PRINT DIST

AMP-J  
REV.10/83



NOTES

- MATERIAL: HOUSING: GLASS FILED THERMO PLASTIC, POLYESTER (94V-0), COLOR: BLACK  
CONTACT: COPPER ALLOY  
RETENTION LEG: COPPER ALLOY
- FINISH (CONTACT AREA): 0.38 μm MIN GOLD PLATING OVER NI PLATING
- FINISH (CONTACT AREA): 0.76 μm MIN GOLD PLATING OVER NI PLATING
- FINISH (CONTACT AREA): 2.0 μm MIN TIN PLATED OVER NICKEL
- FINISH (RETENTION LEG): TIN PLATED (CONTACT TAIL) OVER NICKEL

注記

- 材料: ハウジング: ガラス入り熱可塑性ポリエステル樹脂 (94V-0), 色: 黒  
コンタクト: 銅合金  
リテンションレグ: 銅合金
- めっき: コンタクト: 全面Ni下地  
接触部: 0.38 μm MIN 金めっき
- めっき: コンタクト: 全面Ni下地  
接触部: 0.76 μm MIN 金めっき
- めっき: コンタクト: 全面Ni下地  
接触部: 2.0 μm MIN スズめっき
- めっき: リテンションレグとコンタクト半田付部: ニッケル下地の上にスズめっき

△6	△4	1903601-5
△6	△3	-
△6	△2	1903601-2
(FINISH)		製品番号 (PART NO.)

B	REVISED	ECR-06 022713	Y.Y	D.M	25SEP 2006
A	RELEASED		TS	DM	7MAR 2006
LTR	REVISION RECORD		DR	CHK	DATE

Copyright © 1994 AMP (Japan) LTD. ALL RIGHTS RESERVED.		Tyco Electronics Tyco Electronics AMP K.K. Kawasaki, Japan	
WIRE RANGE	INSULATION DIA	NAME	
mm <sup>2</sup> (AWG - )	mm <sup>2</sup>	8 POS DOUBLE ROW VERTICAL HDR ASS'Y FOR DYNAMIC D-3100	
MATERIAL	FINISH	一般公差 (GENERAL TOLERANCE)	
SEE NOTE 注記参照	SEE NOTE 注記参照	10mmF	±0.3
DR. T.Sakamoto	DE.	100mmF	±0.4
CHK D.MITSUGI	APP D.MITSUGI	300mmF	±0.45
		角 度	±3°

SIZE	LOC	NUMBER
A3	J	C-1903601
SCALE	REV.	SHEET
2-1	B	1 of 1

(CUSTOMER DRAWING) 顧客用図面