

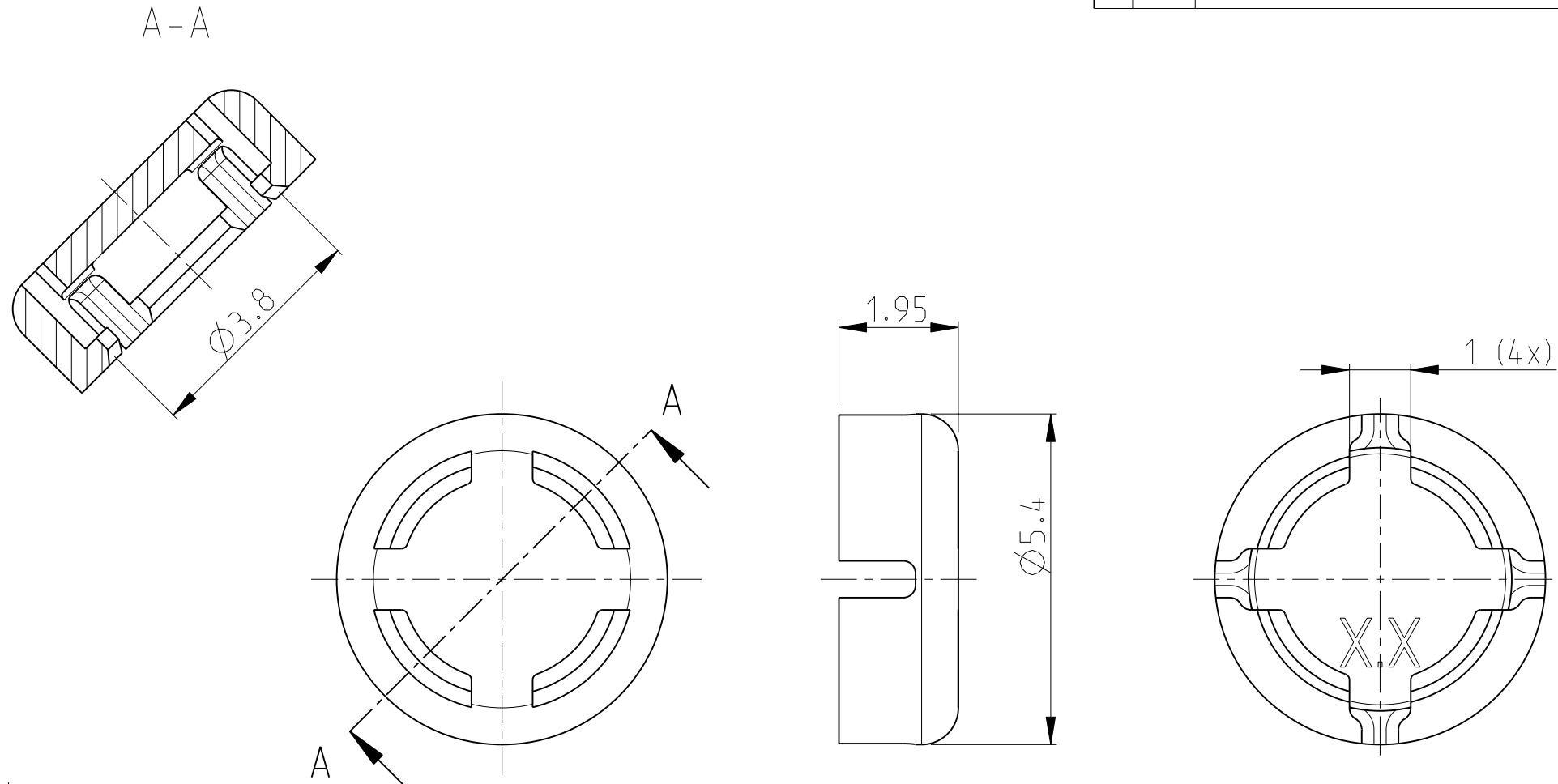
THIS DRAWING IS UNPUBLISHED.
 VERTRAULICHE UNVERÖFFENTLICHTE ZEICHNUNG

RELEASED FOR PUBLICATION
 FREI FUER VERÖFFENTLICHUNG

© COPYRIGHT 2009 Tyco Electronics AMP GmbH

ALL RIGHTS RESERVED.
 ALLE RECHTE VORBEHALTEN.


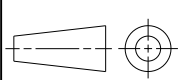
MATED WITH: PASSEND ZU:	LOC A1	DIST -	REVISIONS ÄNDERUNGEN					
			P	LTR	DESCRIPTION BESCHREIBUNG	DATE	DWN	APVD
	PROJEKT NR.:			A1	NEW DRAWING	14NOV2011	SG	RM



Bemerkungen
NOTES

- 1 Massgebend ist der deutsche Text
ONLY THE GERMAN LANGUAGE VERSION SHALL BE BINDING
- 2 Formteilungsgrat max. 0.3 zulaessig
MOULD BURRS MAX. 0.3 PERMITTED
- 3 Zulaessiger Regeneratanteil max.50%
RECYCLED MATERIAL MAX 50% PERMISSIBLE
- 4 Verpackung: Schuetztgut
PACKAGING: LOOSE PIECE
- 5 Einzelheiten der Ausfuehrung bleiben dem Hersteller ueberlassen
DETAILS OF DESIGN ARE LEFT TO MANUFACTURER

1823745-1	A	ORANGE	PA6/6 GF35
PART NO	REV.	COLOR	MATERIAL

PRODUCT CHARACTERISTICS ACC. QMP EMEA_12 BESONDERE MERKMALE NACH QMP EMEA_12		TOLERANCING ISO 8015 TOLERIERUNG ISO 8015	
THIS DRAWING IS A CONTROLLED DOCUMENT. DIESE ZEICHNUNG IST EIN KONTROLLIERTES DOKUMENT.		DWN J. Jauris 11FEB2009	 TE Connectivity
DIMENSIONS: MASSEINHEITEN: mm		CHK W. Mueller 17JUN2009	
		APVD V. Seipel 17JUN2009	
		PRODUCT SPEC PRODUKTSPEZ. -	
MATERIAL s. Zchnng.		APPLICATION SPEC VERARBEITUNGSSPEZ. -	SIZE A3 CAGE CODE 00779 DRAWING NO ZEICHNUNGS-NR. C-1823745
		WEIGHT GEWICHT 0.03g	RESTRICTED TO NUR FUER -
		CUSTOMER DRAWING	SCALE MASSSTAB: 5:1 SHEET BLATT 1 OF VON 1 REV A1