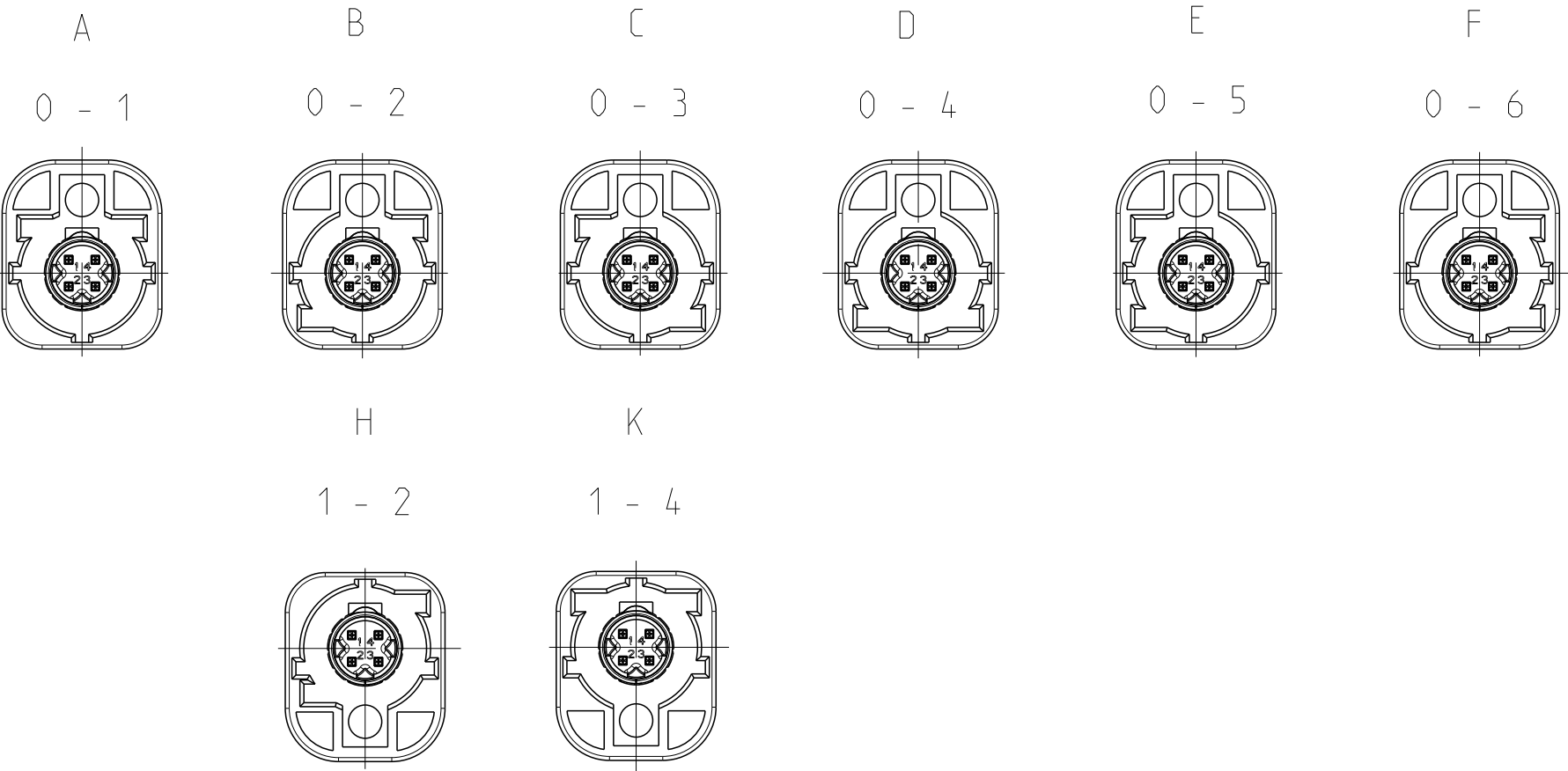
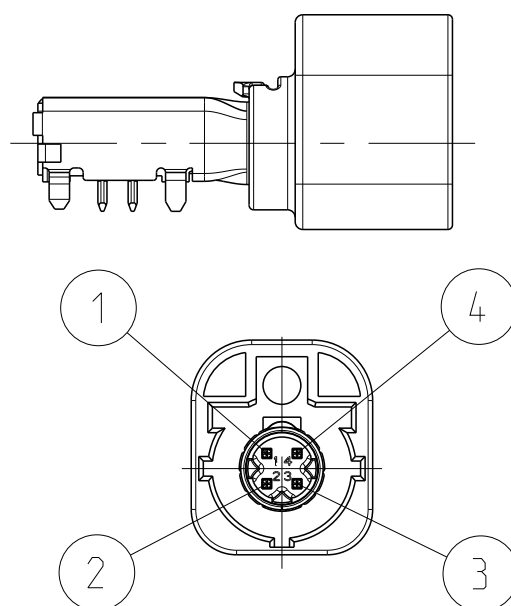


Kodierung / CODINGS 2:1

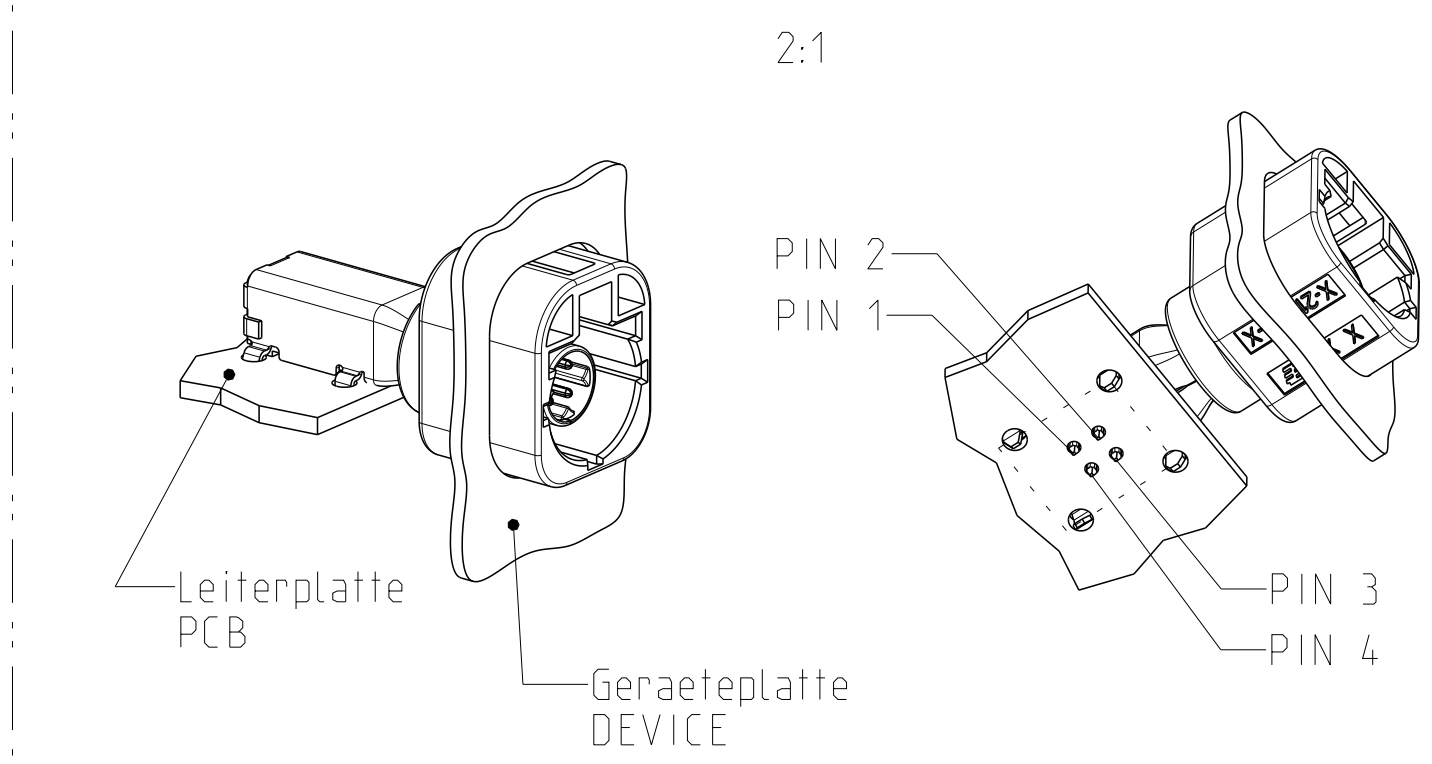
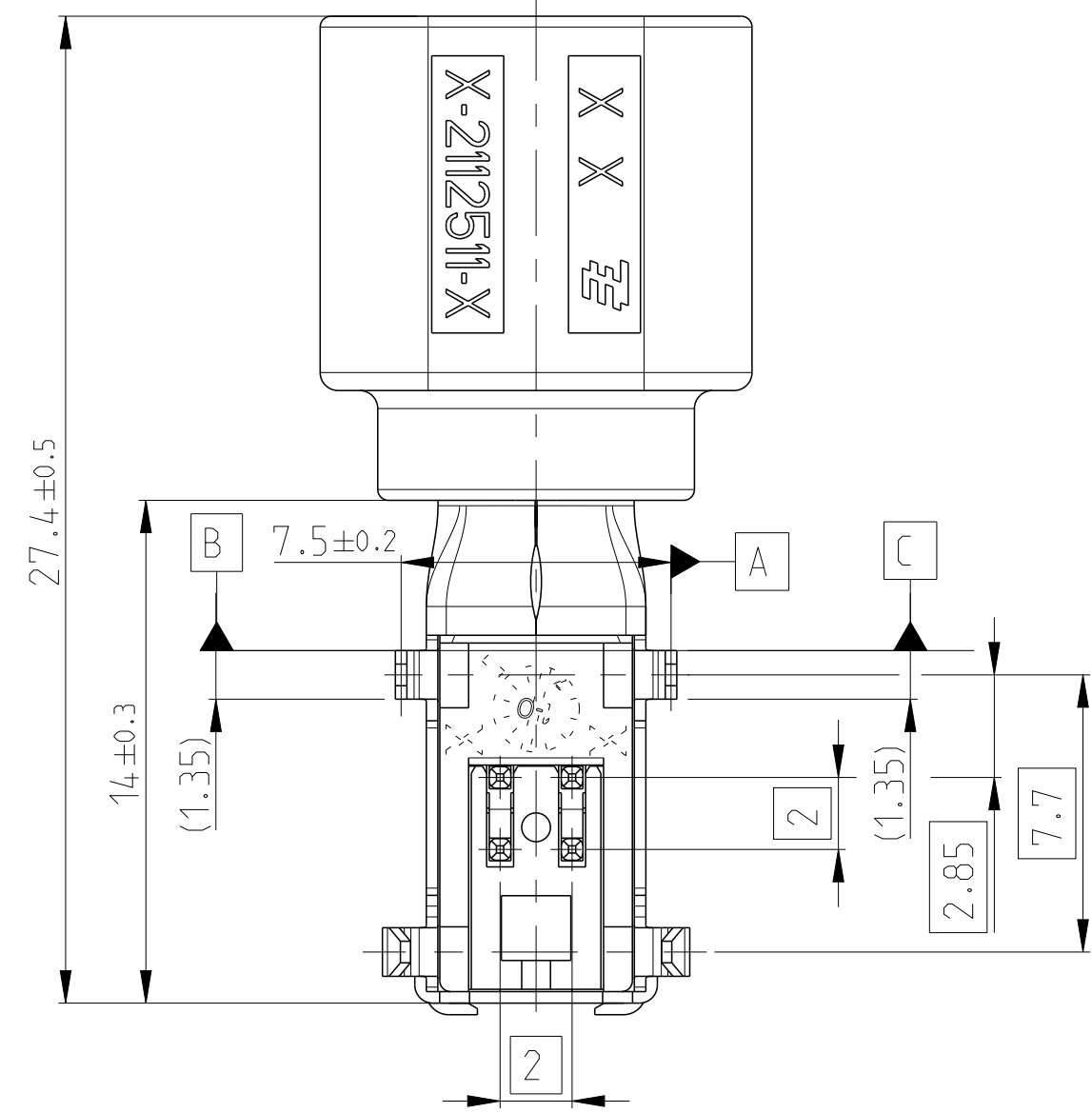
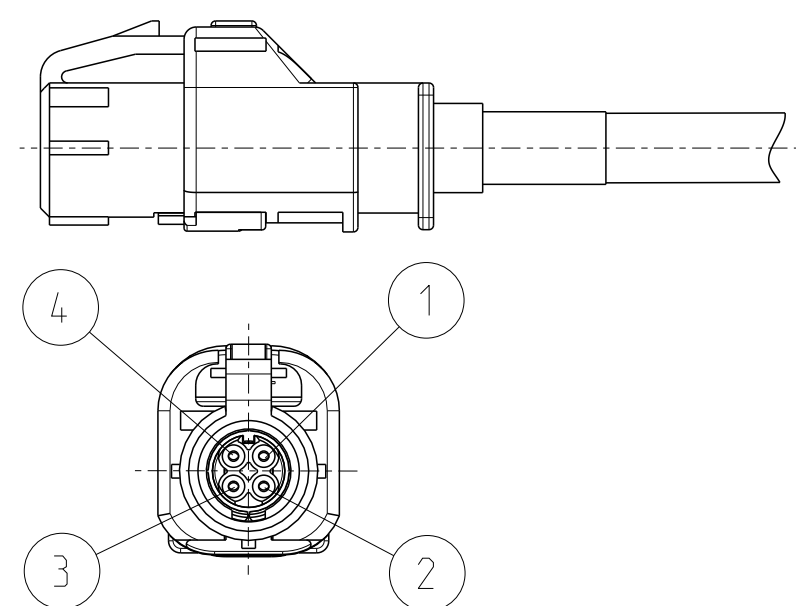


Stiftleiste Assy  
HEADER ASSY

Kabelsatz (Stecker)  
CABLE ASSY (PLUG)

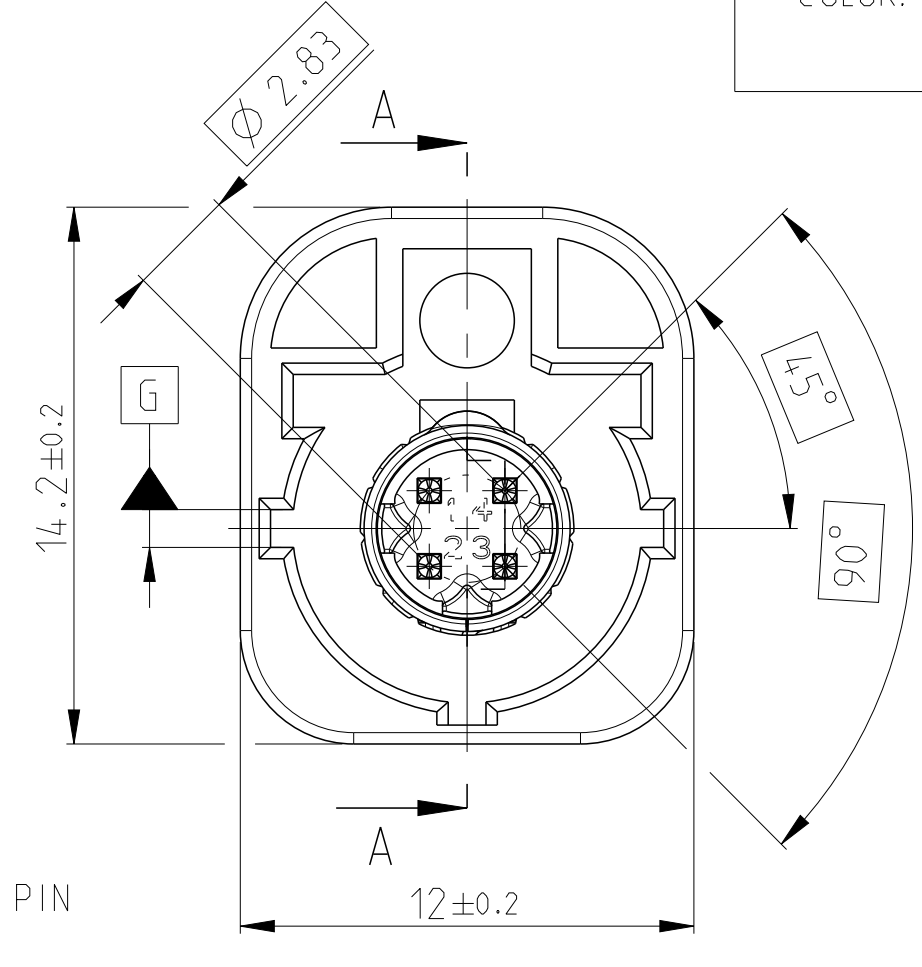
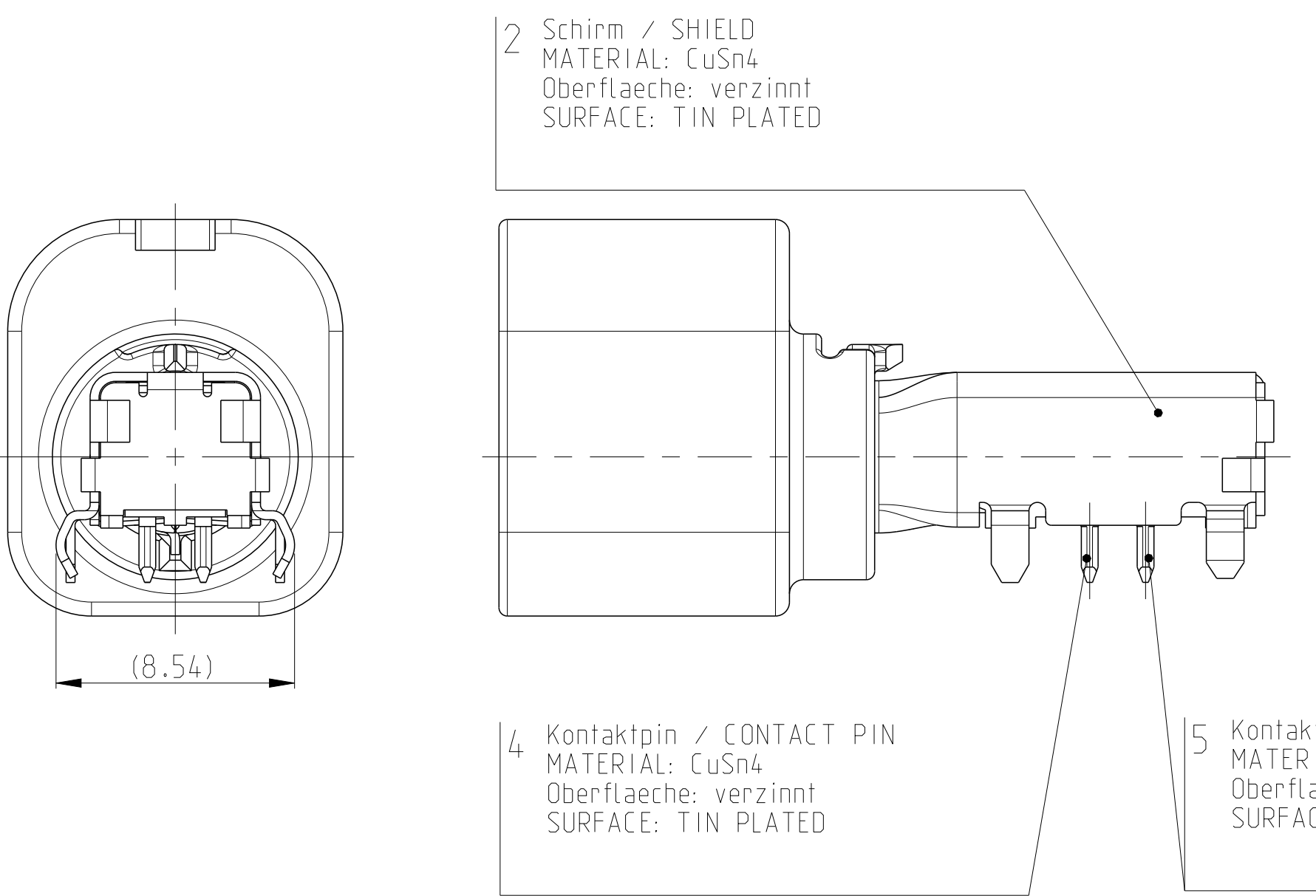
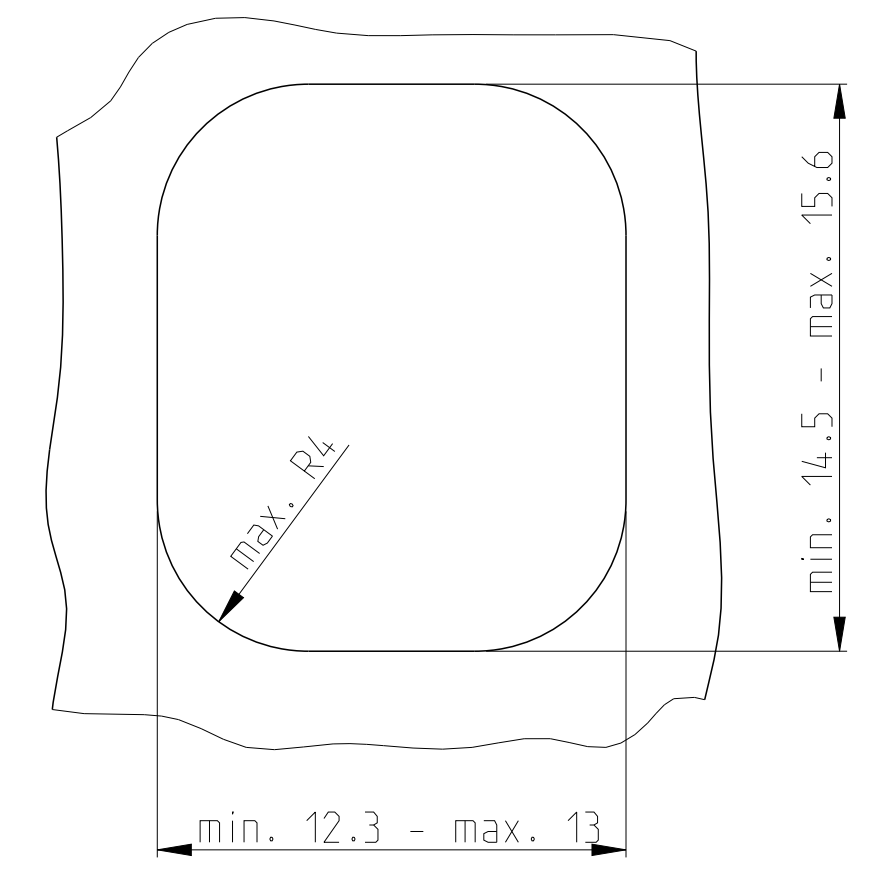


Kammerzuordnung  
PINNING



LOC	DIST	REVISIONS				
AI	-	ÄNDERUNGEN	DESCRIPTION	DATE	DWN	APVD
PROJEKT NR.:		BESCHREIBUNG				
G	E-12-018859			29OCT2012	AL	UG
H	E-13-012024			01OCT2013	AL	H1
H1	E-14-000420			10JAN2014	AW	MR
H2	E-19-008777			02SEP2019	FRAN	DEIS

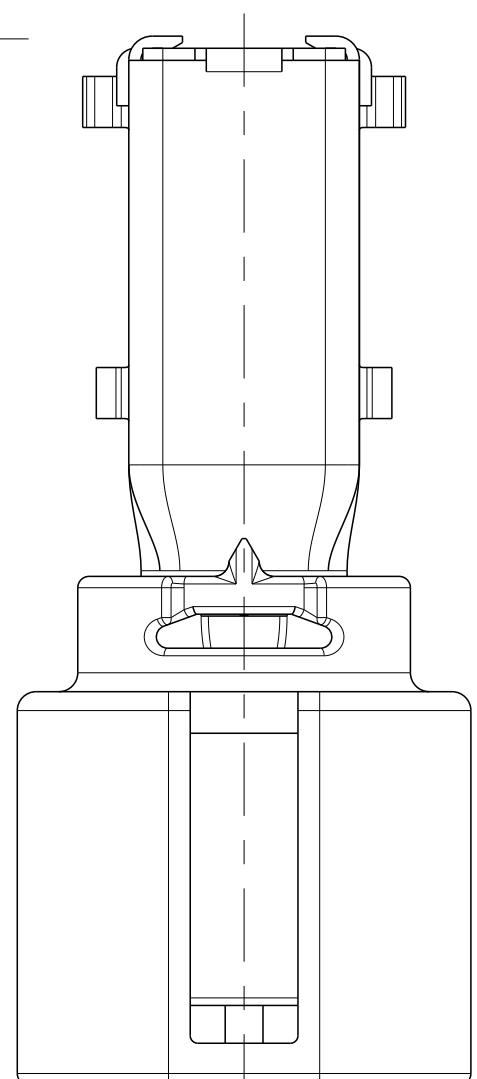
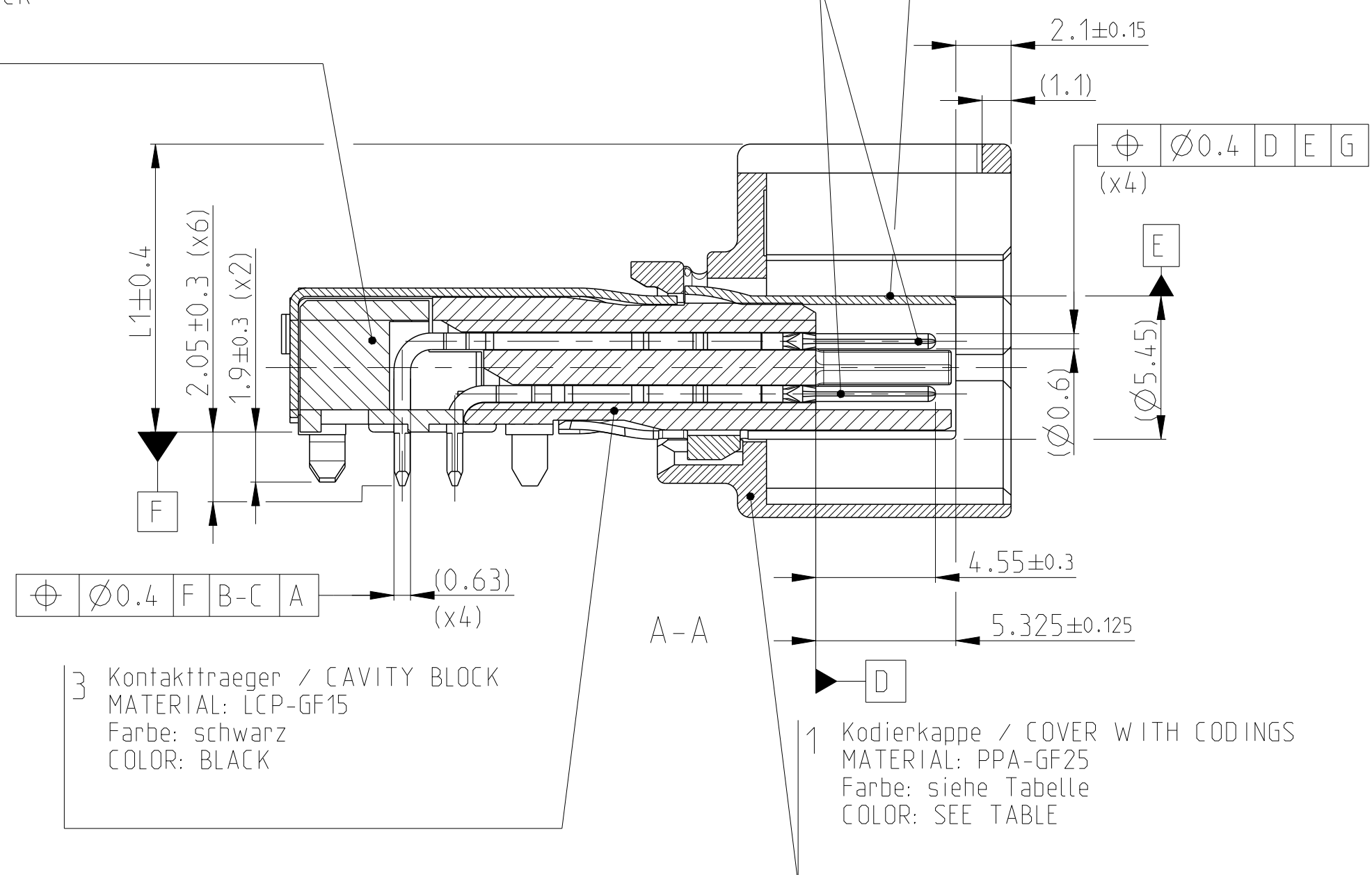
Frontplattenausschnitt/ DEVICE CUT OUT



6 Dielektrikum / DIELECTRIC PART  
MATERIAL: LCP-GF15  
Farbe: schwarz  
COLOR: BLACK

Kontaktpin / CONTACT PIN  
Vorderseite / FRONT SIDE  
Oberfläche: verguldet  
SURFACE: GOLD PLATED

Schirm / SHIELD  
Vorderseite / FRONT SIDE  
Oberfläche: vernickelt  
SURFACE: NICKEL PLATED



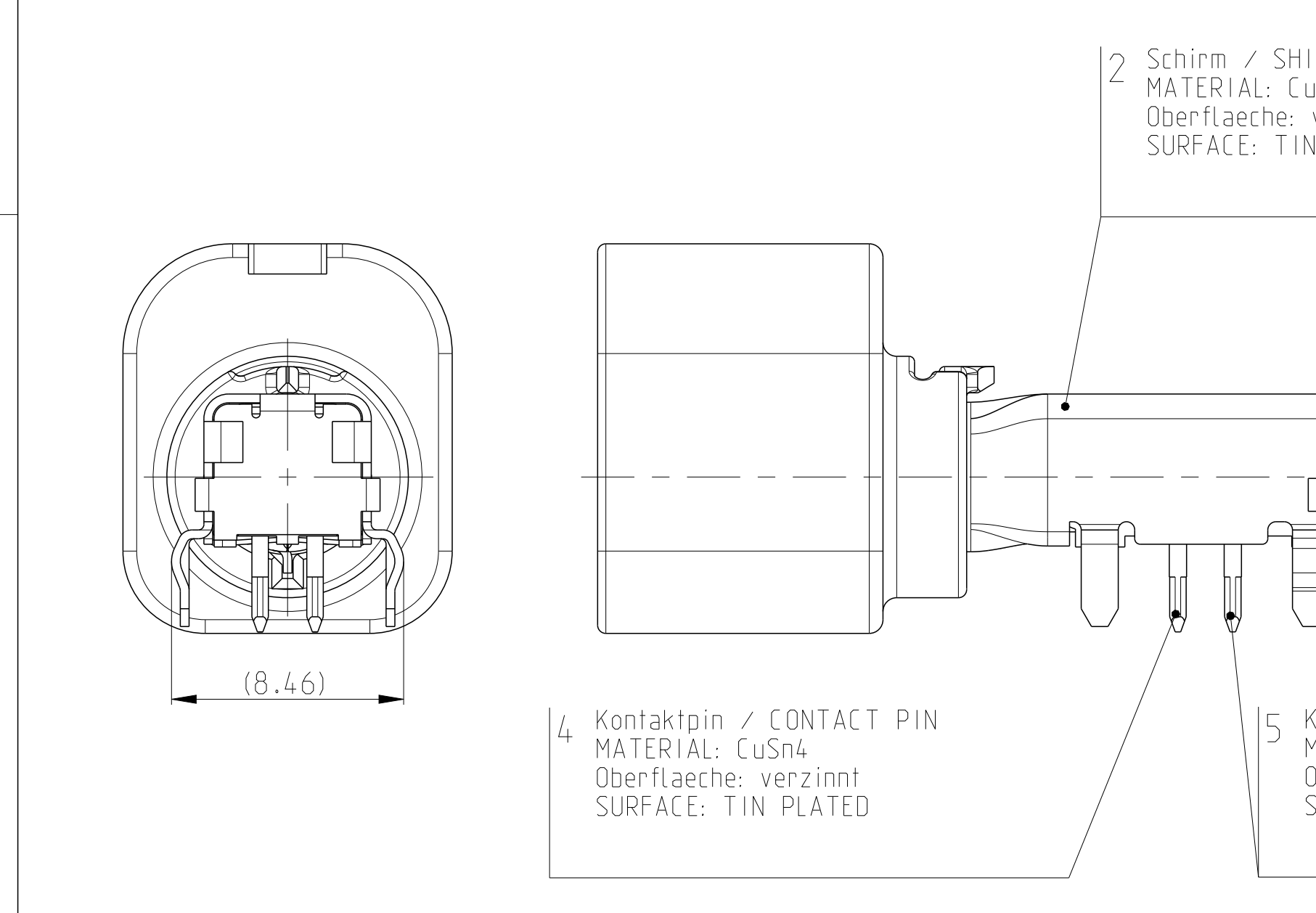
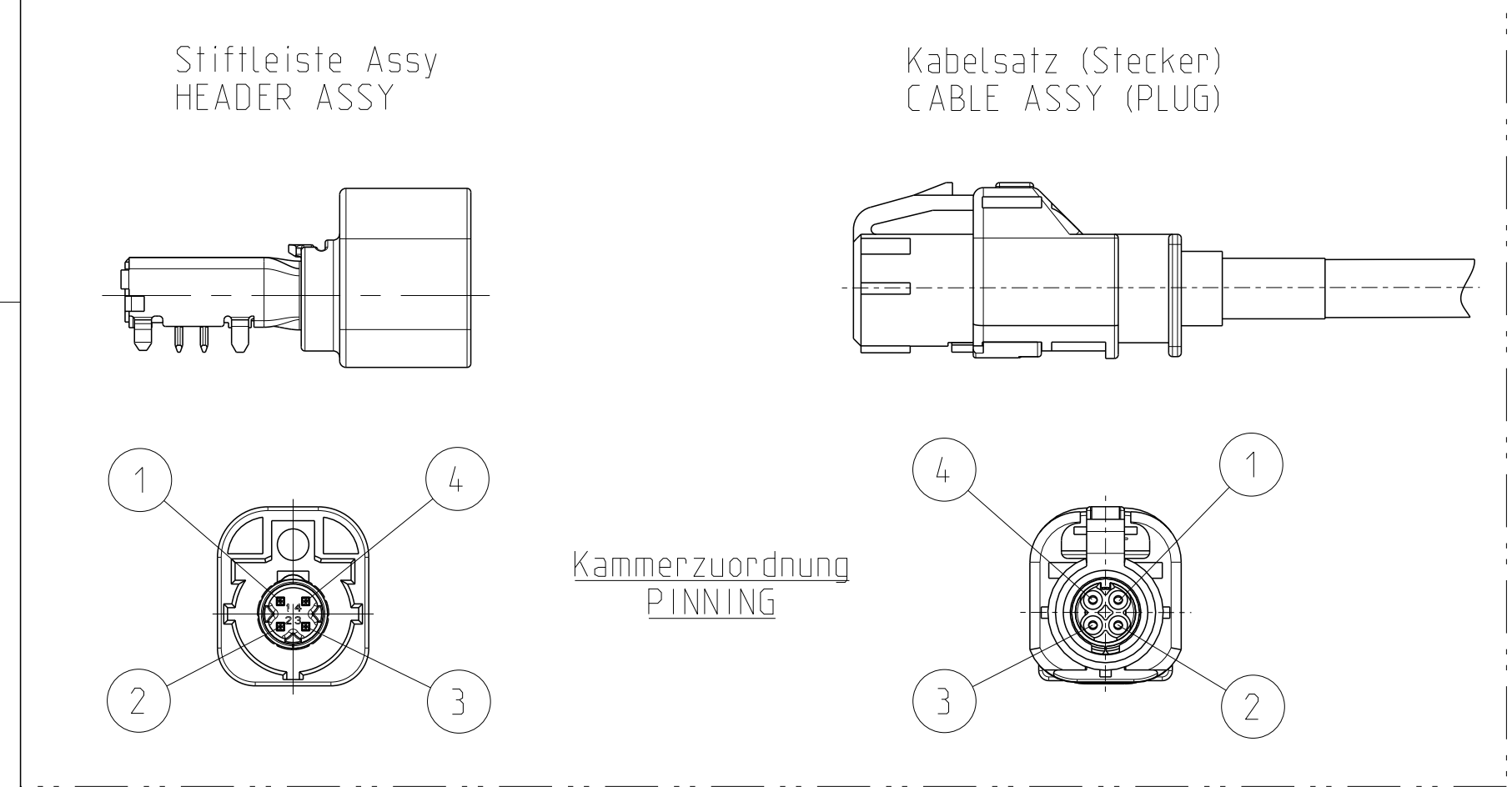
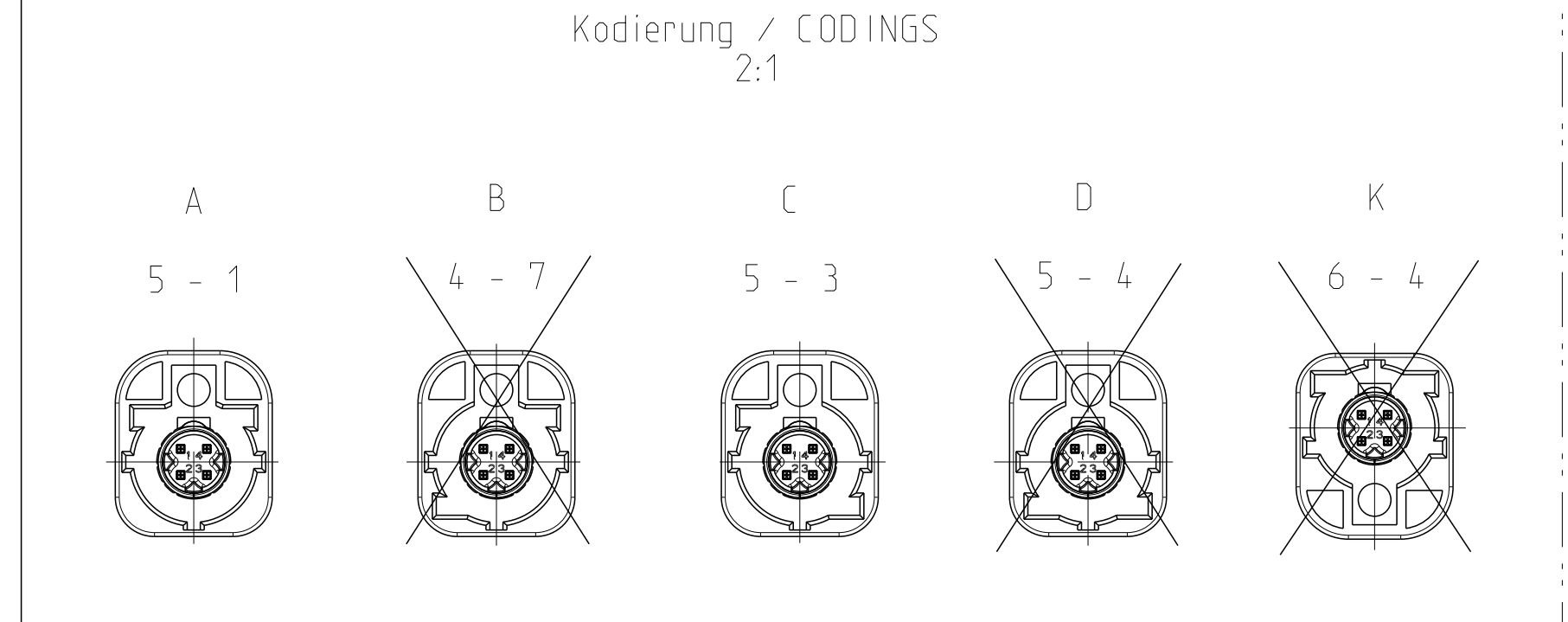
- Bemerkungen  
NOTES
- 1 Massgebend ist der deutsche Text ONLY THE GERMAN LANGUAGE VERSION SHALL BE BINDING
  - 2 Formteilungsgrad max. 0.3 zulässig MOULD BURRS MAX. 0.3 PERMITTED
  - 3 Zulaessiger Regeneratanteil max. 25% RECYCLED MATERIAL MAX. 25% PERMISSIBLE
  - 4 Einzelheiten der Ausfuehrung bleiben dem Hersteller ueberlassen DETAILS OF DESIGN ARE LEFT TO MANUFACTURER
  - 5 Verpackung: Verpackungsprofil PN 741783-1 PACKAGING: TUBE PN 741783-1
- 0- -1 wie gezeichnet AS SHOWN

PART STATUS	TE Bestell-Nr. ORDER-NO.	REV	Gewicht WEIGHT [g]	Farbe COLOUR	Kod. COD.	L 1
Superseeded by 1-2286546-4	1-1823071-4	H	3.2	CURRY	K	8.15
active	1-1823071-2	H	3.2	HEATHER VIOLETT	H	8.15
Superseeded by 2286546-6	0-1823071-6	H	3.2	BROWN	F	10.95
Superseeded by 2286546-5	0-1823071-5	H	3.2	GREEN	E	10.95
Superseeded by 2286546-4	0-1823071-4	H	3.2	BORDEAUX VIOLETT	D	10.95
Superseeded by 2286546-3	0-1823071-3	H	3.2	BLUE	C	10.95
active	0-1823071-2	H	3.2	NATURAL	B	10.95
Superseeded by 2286546-1	0-1823071-1	H	3.2	BLACK	A	10.95

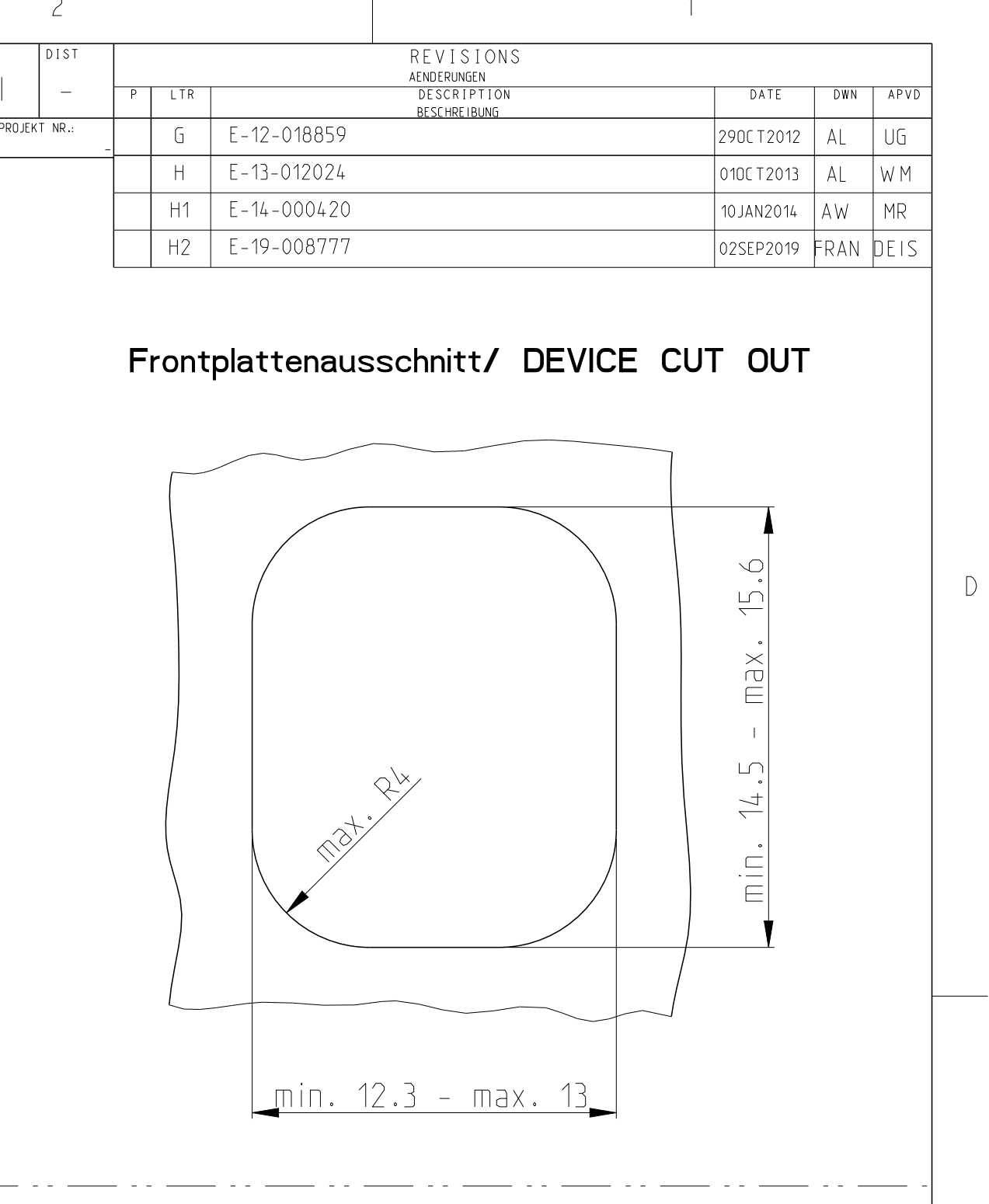
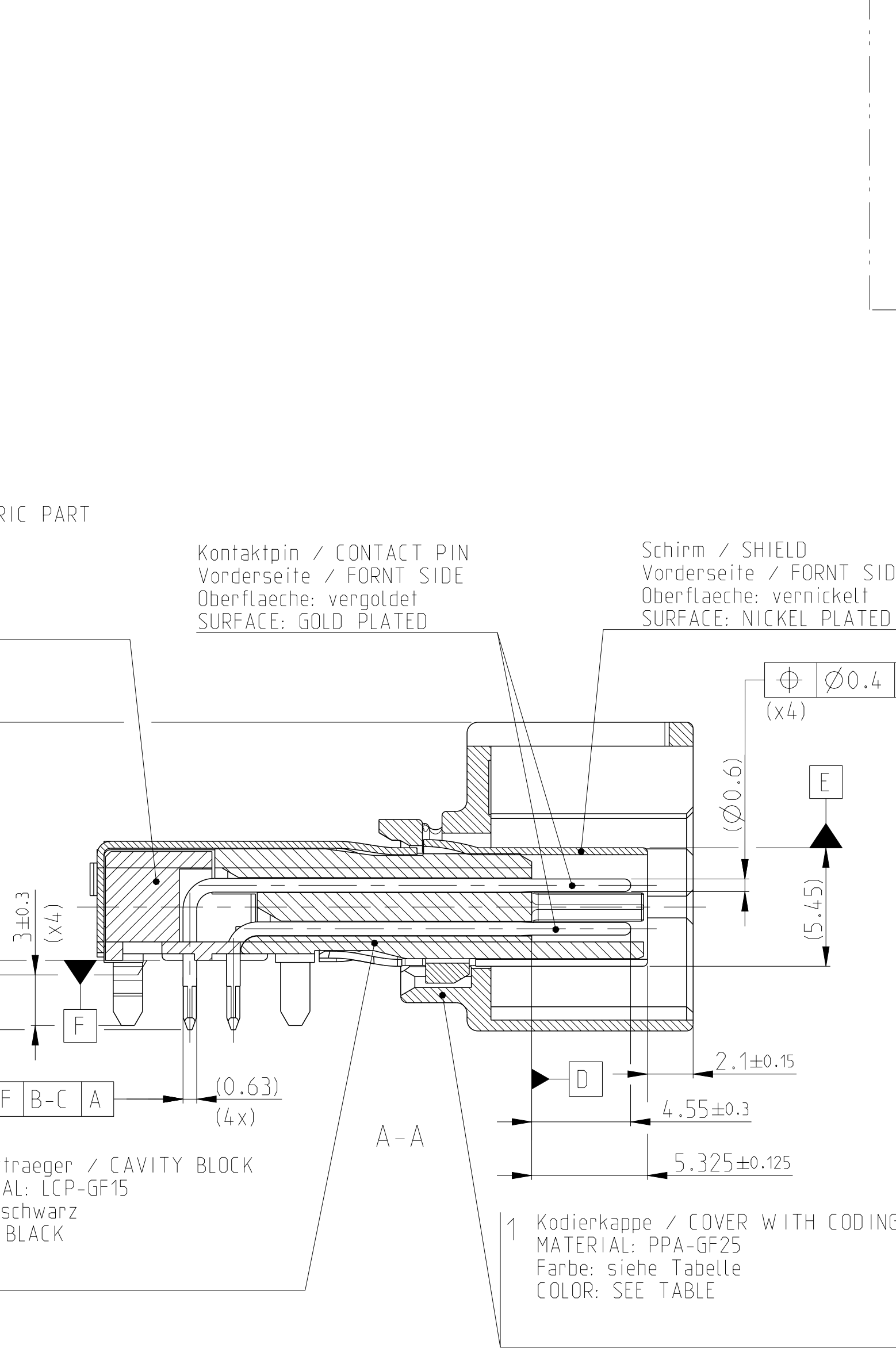
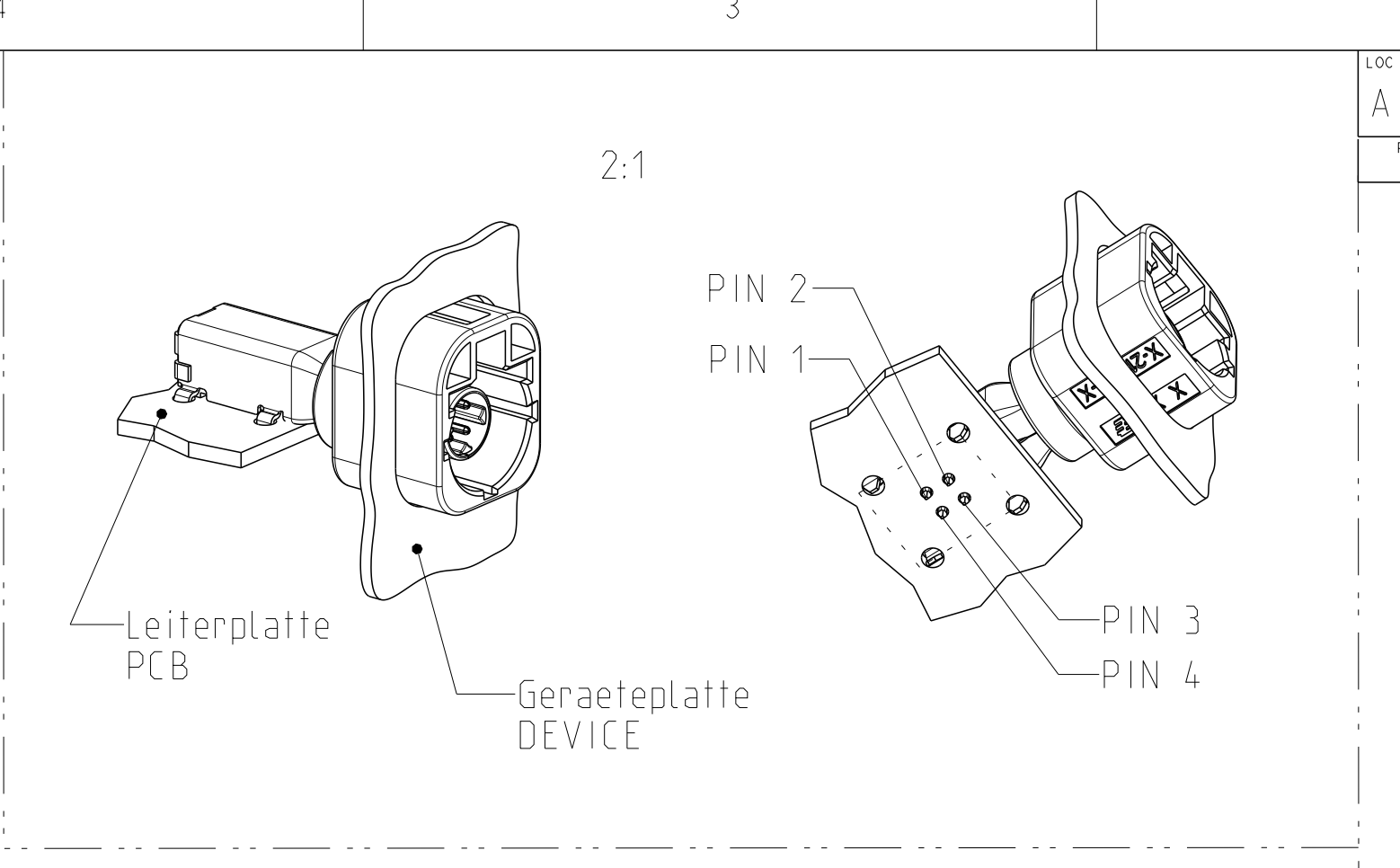
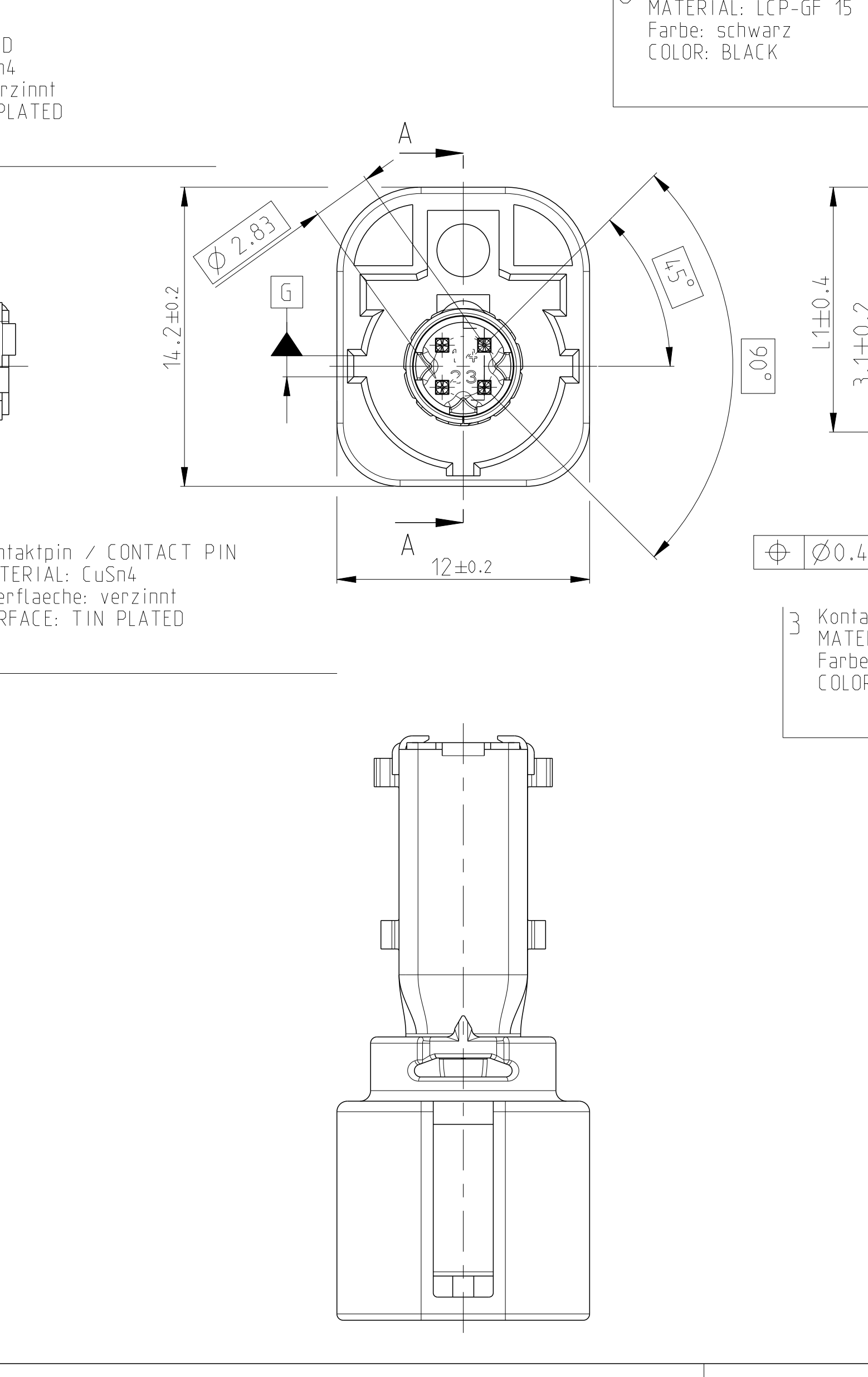
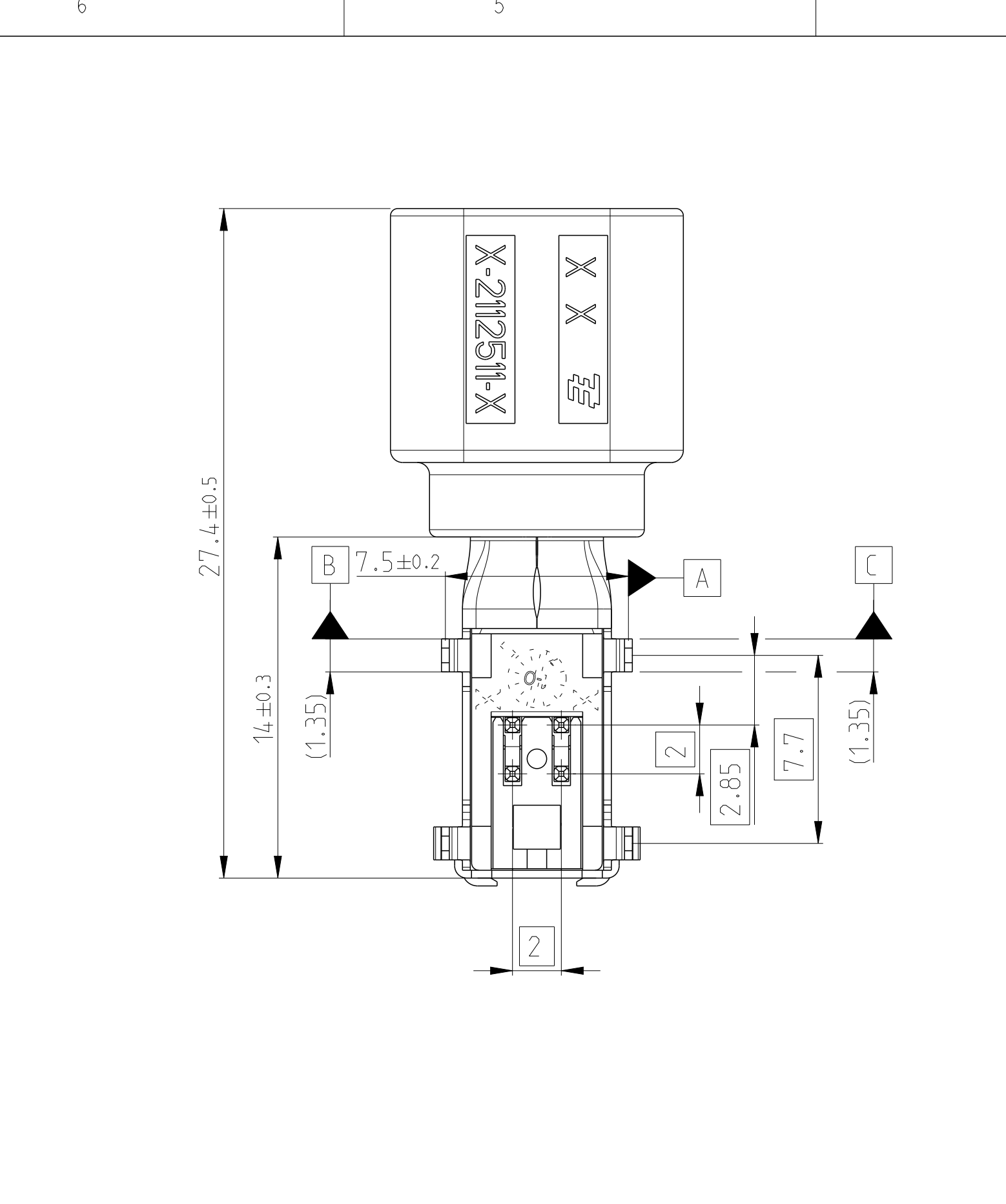
PRODUCT CHARACTERISTICS ACC. QMP EMEA_12 BESONDERE MERKMALE NACH QMP EMEA_12	TOLERANCING ISO 8015 TOLERIERUNG ISO 8015	DWN 13MAY2011	APVD 17MAY2011
THIS DRAWING IS A CONTROLLED DOCUMENT. DIESER ZEICHNUNGSDRUCK IST EIN KONTROLLIERTES DOKUMENT. ANFORDERUNG AN DEN HERSTELLER: BEI REVISIONEN VERMIEDEN SIND, DAS URSPRUNGLICHE ZEICHNUNGSDOKUMENT ZURÜCKZULIEFERN UND AN SEINER STELLE EIN NEUES, KONTROLLIERTES DOKUMENT ZU SETZEN.	CHG 17MAY2011	APVD 17MAY2011	APVD 17MAY2011
DIMENSIONS: MASSENMESSUNGEN [mm]	TOLERANCES UNLESS OTHERWISE SPECIFIED: ALLE TOLERANZEN UNLESS OTHERWISE SPECIFIED	APVD 17MAY2011	APVD 17MAY2011
0 PLC 1 PLC 2 PLC 3 PLC 4 PLC	0 PLC 1 PLC 2 PLC 3 PLC 4 PLC	APVD 17MAY2011	APVD 17MAY2011
MATERIAL -	FINISH/OBERFLÄCHE/FARBE -	APVD 17MAY2011	APVD 17MAY2011
CUSTOMER DRAWING		WEIGHT -	RESTRICTED TO NUR FÜR
/KUNDENZEICHNUNG		SCALE MASSSTAB 5:1	SHEET BLATT 1 OF 2
A1 00779		DRAWING NO. 1823071	REV H2

NAME 4 POS. PIN DIA 0.6. HEADER ASSY  
4pol. Pin Dia 0.6 . Stiftleiste

TE Connectivity



Obsolete	6-1823071-4	H	3-2	CURRY	K	8-15
Obsolete	5-1823071-4	H	3-2	BORDEAUX VIOLET	D	10-95
Active	5-1823071-3	H	3-2	BLUE	C	10-95
Obsolete	4-1823071-7	H	3-2	NATURAL	B	10-95
Active	5-1823071-1	H	3-2	BLACK	A	10-95
PART STATUS	TE Bestell-Nr. ORDER-NO.	REV	Gewicht WEIGHT [g]	Farbe COLOUR	Kod. COD.	L 1



Bemerkungen NOTES

- 1 Massgebend ist der deutsche Text ONLY THE GERMAN LANGUAGE VERSION SHALL BE BINDING
- 2 Formteilungsgrad max. 0.3 zulässig MOULD BURRS MAX. 0.3 PERMITTED
- 3 Zulaessiger Regeneratanteil max. 25% RECYCLED MATERIAL MAX. 25% PERMISSIBLE
- 4 Einzelheiten der Ausführung bleiben dem Hersteller ueberlassen DETAILS OF DESIGN ARE LEFT TO MANUFACTURER
- 5 Verpackung: Verpackungsprofil PN 741783-1 PACKAGING: TUBE PN 741783-1
- 5- -1 wie gezeichnet AS SHOWN

PRODUCT CHARACTERISTICS ACC. QMP EMEA_12 BESONDERE MERKMALE NACH QMP EMEA_12	TOLERANCING ISO 8015 TOLERIERUNG ISO 8015
THIS DRAWING IS A CONTROLLED DOCUMENT. DIESER ZEICHNUNGSDRUCK IST EIN KONTROLLIERTES DOKUMENT. ANSPRUCH: 25 TAGE VOR DER VERLEIHEUNG VON UNTERZEICHNETEN ZEICHNUNGSÄNDERUNGEN AN DEN ANWENDER.	DWN: A.LOEBSCHEIT 13MAY2011 CHK: D.FUECK 17MAY2011 APVD: U.GASSBURGER 17MAY2011
DIMENSIONS: MASSENMAEßEN (MM)	TOLERANCES: UNLESS OTHERWISE SPECIFIED: ALLE TOLERANZEN
0 PLC ±	1 PLC ±
2 PLC ±	3 PLC ±
4 PLC ±	5 PLC ±
MATERIAL: -	FINISH/OBERFLÄCHE/FARBE: -

NAME: 4 POS. PIN DIA 0.6. HEADER ASSY  
4pol. Pin Dia 0.6 . Stiftleiste

SIZE: A1 00779  
CAGE CODE: 114-18867  
DRAWING NO.: 1823071  
SCALE: 5:1  
SHEET: 2 OF 2  
REV: H2

CUSTOMER DRAWING / KUNDENZEICHNUNG