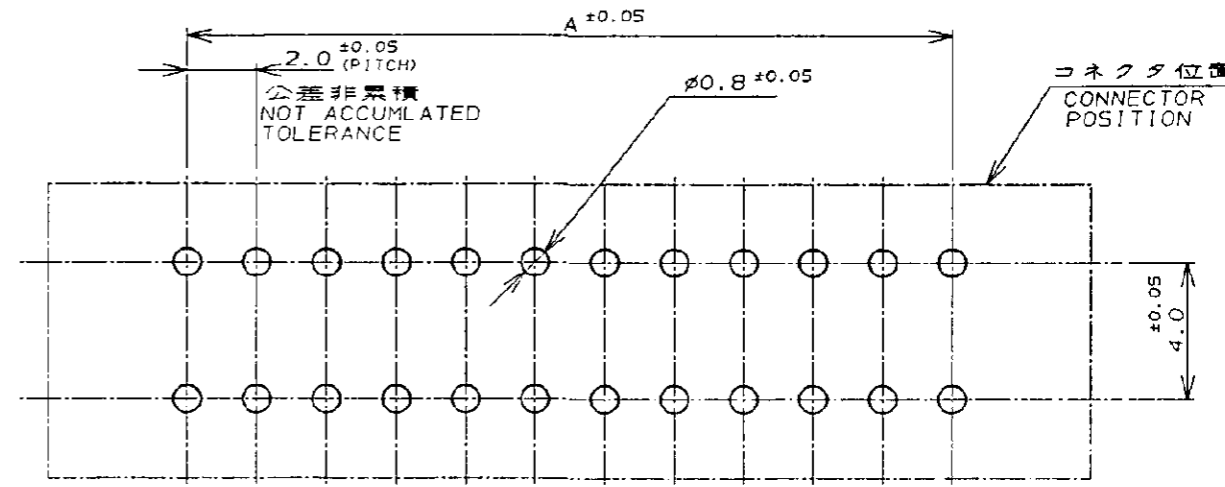
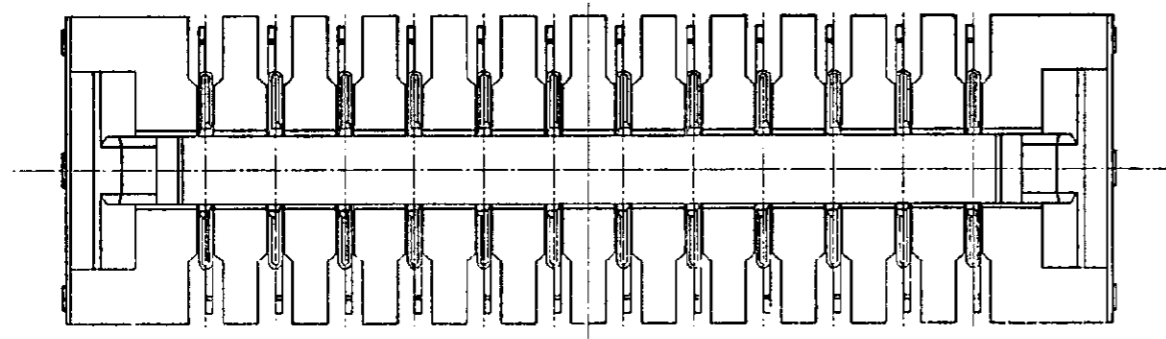
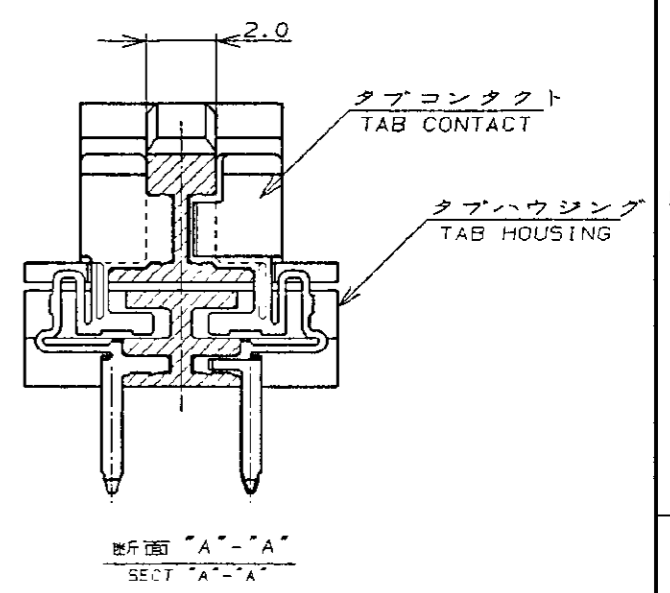
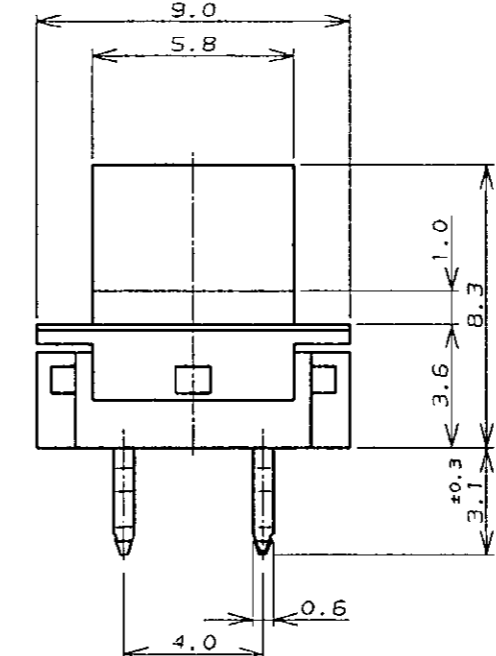
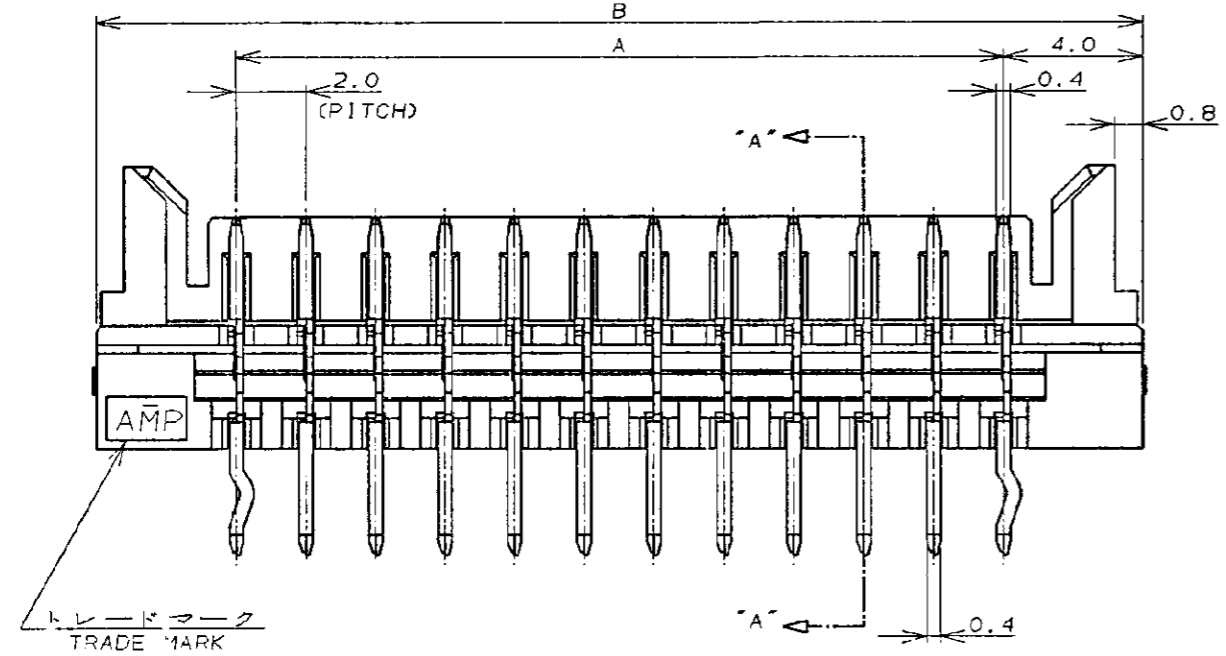


NUMBER C-179867
METRIC

PRINT DIST
単位: 寸 寸法 DIMENSIONS IN MM. DO NOT SCALE PRINT



推奨基板加工寸法 (t=1.2 MIN.)
RECOMMENDED P.C. BOARD LAYOUT



注記:
1. 嵌合相手製品型番: 179870, 179395
2. 材料:
HOUSING : PBT, GF15%
TAB CONTACT: 銅合金 (t=0.2mm), 錫メッキ

NOTES:
1. MATING COUNTER PART NUMBER: 179870, 179395
2. MATERIAL:
HOUSING : PBT, GF15%
TAB CONTACT: COPPER-ALLOY (t=0.2mm)
TIN PLATING

36.0	28.0	30	3-179867-0
28.0	20.0	22	2-179867-2
16.0	8.0	10	1-179867-0
12.0	4.0	6	0-179867-6
B	A	極数 Pos.	型番 PART No.

Copyright ©1994 年 AMP (Japan), LTD. ALL RIGHTS RESERVED.		Copyright ©1994 年 AMP (Japan), LTD. ALL RIGHTS RESERVED.		AMP		日本エー・エム・ピー株式会社 Tokyo, Japan	
材料 (MATERIAL)		仕上 (FINISH)		2.0 A-F CONN. TAB ASSEMBLY			
A 変更 (FJ00-1691-94)		O 作成 (FJ00-0850-94)		一般公差 (GENERAL TOLERANCE)		LOC 番号 (No.)	
DR. K. ASAKAWA 6/29 '94		CHK. S. KUBOUCHI 6/30 '94		10以下: ±0.2 10~30以下: ±0.25 30~100以下: ±0.3 A: ±3°		B J C-179867	
LTR 変更 (REVISION RECORD)		DR CHK DATE		尺度 (SCALE)		REV. SHEET	
				A		A 1 OF 1	

(CUSTOMER DRAWING) 参 考 面