

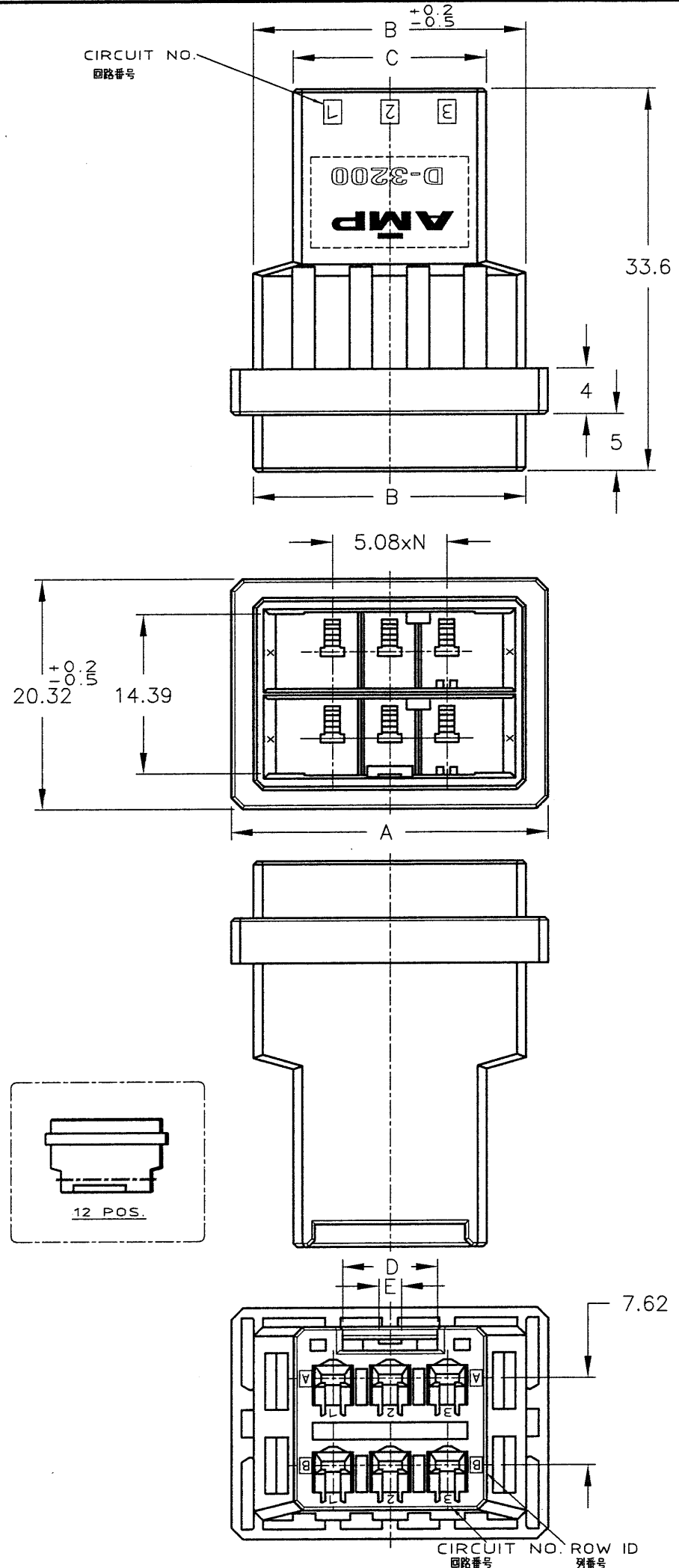
NUMBER 179554

METRIC

PRINT DIST 公差： 株 DIMENSIONS IN MM. DO NOT SCALE PRINT

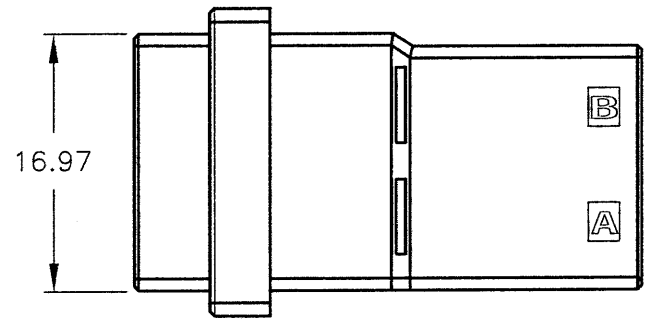
AMP-J REV.10/83

CIRCUIT NO. 回路番号



NOTES

- 1 MATERIAL: GLASS FIELD THERMO PLASTIC, POLYESTER
COLOR: BLACK
- ~~△ TO COAT ALL SURFACE OF HOUSING WITH TEFLON~~
- 注記
1 材料: ガラス入り熱可塑性ポリエステル樹脂
色: 黒色
- ~~△ ハウジング全面にテフロン塗装のごと~~



	XY	3-179554-6
	YY	2-179554-6
	XX	1-179554-6
	XY	3-179554-3
	YY	2-179554-3
	XX	1-179554-3
キーイング KEYING PATTERN	パターン KEY	番号 PART NUMBER

OBSOLETE												7-179554-6
OBSOLETE												6-179554-6
OBSOLETE												5-179554-6
												3-179554-6
												2-179554-6
			12	43.35	39.4	32.4	18.4	4	5			1-179554-6
OBSOLETE												5-179554-3
												3-179554-3
												2-179554-3
			6	28.11	24.16	17.16	8.4	2	2			1-179554-3
												型番 PART NUMBER

D3	REVISED	ECR-08-026918	T.K	S.M	24OCT 2008	DR.	N. Matsubara
D2	OBSOLETE	P/N. ECR-08-006764	Y.Y	D.M	14MAR 2008	DR.	N. Matsubara
D1	ADD P/N.	(FJ00-1259-00)	D.M	S.M	11OCT '00	DR.	N. Matsubara
D	REVISED	(FJ00-2158-95)	K.I	S.M	4/18 '95	CHK.	S. MANABE
C	REVISED	(FJ00-0885-94)	K.I	S.M	9/27 '94	APP.	S. MANABE
B	REVISED	(FJ00-0691-94)	N.M	S.M	5/31 '94		
A	REVISED	(FJ00-0454-94)	N.M	S.M	4/12 '94		
O	RELEASED	(FJ00-1095-93)	N.M	S.M	2/2 '94		
LTR	変更	(REVISION RECORD)	DR	CHK	DATE		

Copyright ©1994 株式会社 横河電機
Copyright ©1994 Tyco Electronics AMP K.K. ALL RIGHTS RESERVED.

ダイコ・エレクトロニクス・アンブ株式会社

名称 (NAME) フリーハンギングタイプタブハウジング
ダイナミック D3200D シリーズ用
WIRE TO WIRE TAB HSG FOR DYNAMIC
D-3200D FREE HANGING TYPE

一般公差 (GENERAL TOLERANCE)
10X寸: ±0.2
100寸: ±0.25
300寸: ±0.3
角度: ±3'

SIZE	LOC	番号 (No.)
A3	J	179554
尺数 (SCALE)	REV.	SHEET
2/1	D3	1 OF 1

Tyco Electronics Corporation
Kawasaki, Japan