

NUMBER
C-179054

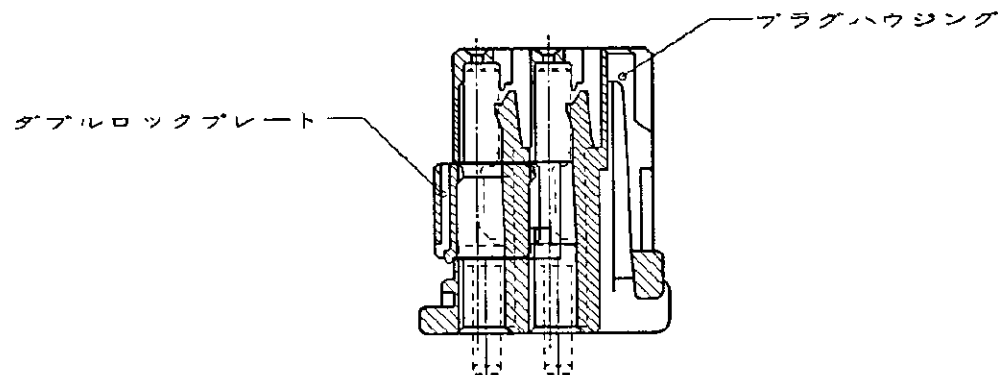
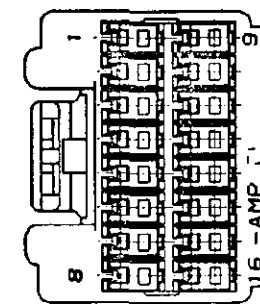
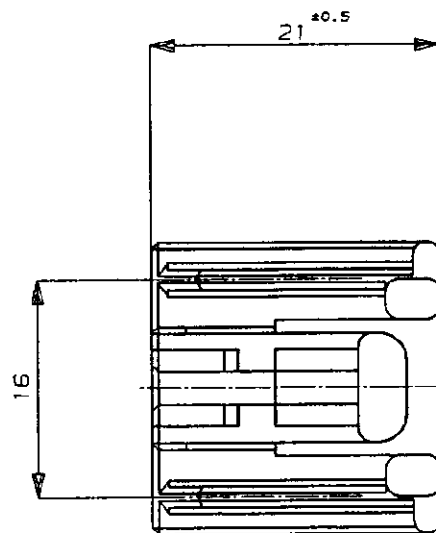
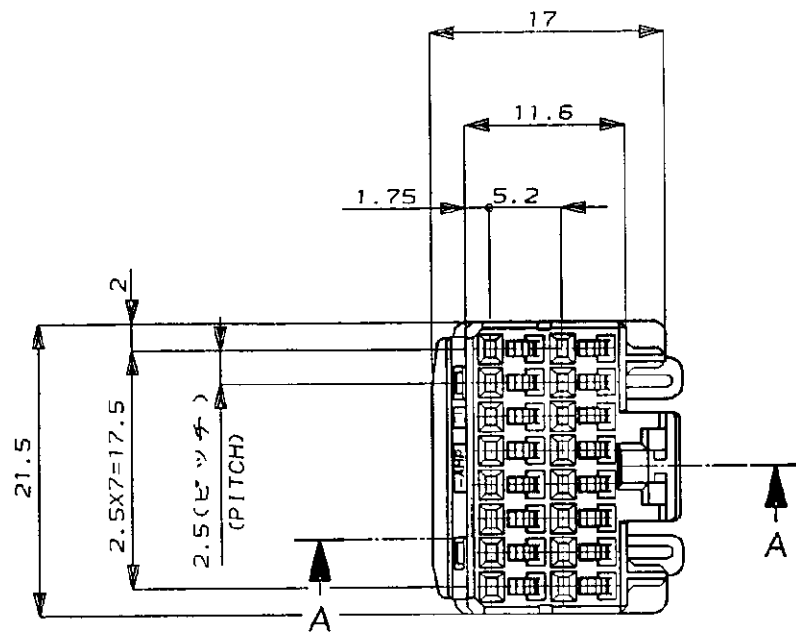


METRIC

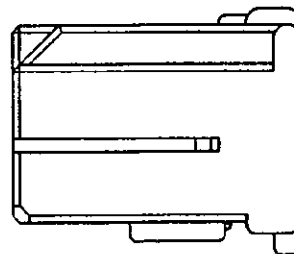
単位: 寸法 DIMENSIONS IN MM. DO NOT SCALE PRINT

PRINT DIST

AMP-J
REV. 10/83



断面 A-A
(SECT. A-A)



NOTES;

1. THE MATING CAP HOUSING PART NUMBER, 179059
2. APPLIED CONTACT PART NUMBER, 175265
3. APPLICABLE PRODUCT SPEC NO. 108-5452

注:

1. 嵌合相手ハウジング型番: 179059
2. 内装するリセパタクルコンタクト型番: 175265
3. 適用製品規格番号: 108-5452

Copyright ©1995年 AMP (Japan), LTD. 日本エー・エム・ピー株式会社		Copyright ©1995 AMP (Japan), LTD. ALL RIGHTS RESERVED.		灰 (GRAY) 色 (COLOR)	179054-6 P/N
名称 (NAME) 16極 プラグハウジング アッセンブリ .040 シリーズ マルチロック I/O コネクタ MK-II 16pos. PLUG HOUSING ASS'Y .040 SERIES MULTILOCK I/O CONN. MK-II				AMP 日本エー・エム・ピー株式会社 Tokyo, Japan	
材料 (MATERIAL) PBT		色 (COLOR) 表参照 SEE TABLE		一般公差 (GENERAL TOLERANCE) 10以下: ±0.2 10を超え 30以下: ±0.25 30を超え 100以下: ±0.3 ※ 底: ±3°	
作成 FJ00-0035-93 作成者 JK KO 2/28/95		DR. Y. Nishida 2/28/95 DE. Y. Nishida 2/28/95		LOC 番号 (NO.) B J C-179054	
LTR 変更 (REVISION RECORD)		DR CHK DATE CHK. K. Oda 2/28/95 APP. K. Oda 2/28/95		尺度 (SCALE) REV. SHEET 2-1 0 1 OF 1	

(CUSTOMER DRAWING) 参考 ☒ 面