

NUMBER C-176764-3

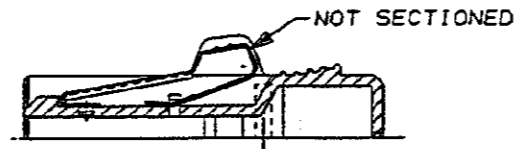
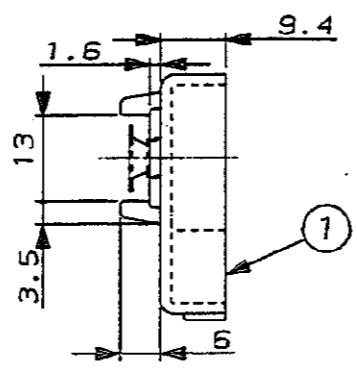
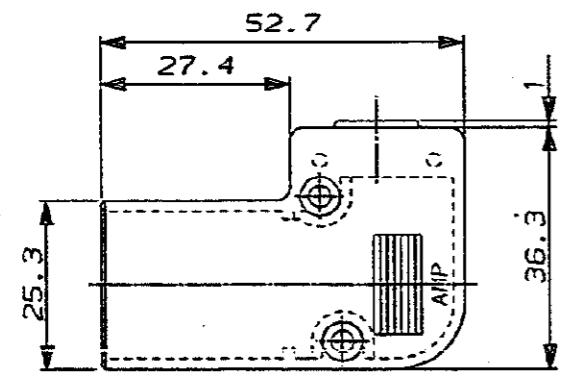
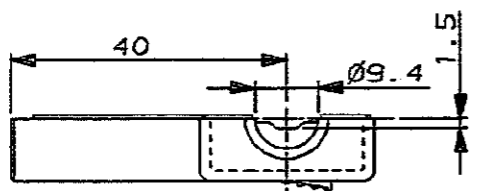
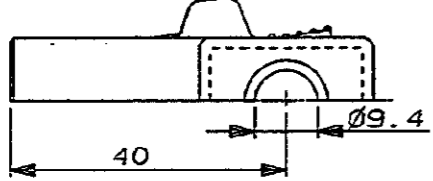
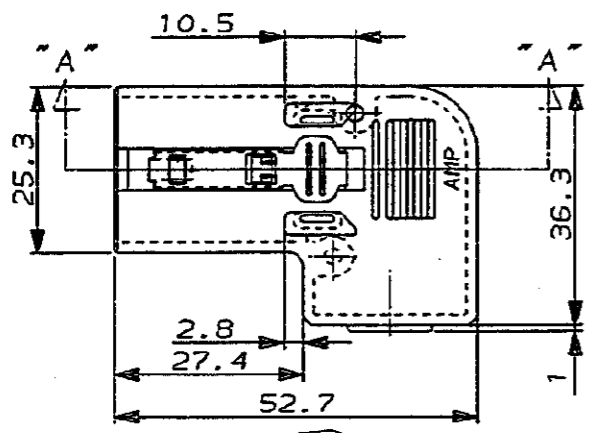
3RD ANGLE PROJECTION

METRIC

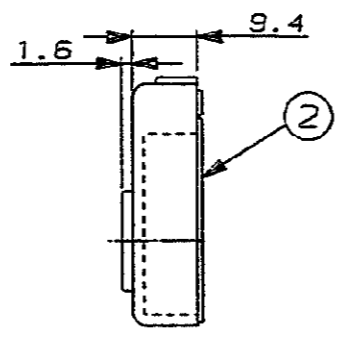
PROJ. NO. 592-336

PRINT DIST

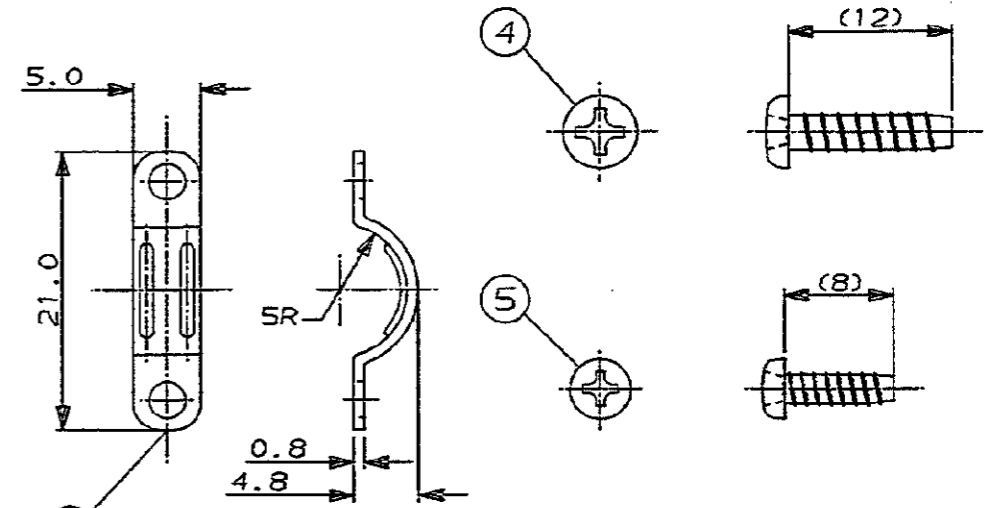
REV. 10/89



SECT "A"-"A"



本図 P/N -3; AS SHOWN



(SCALE 2-1)

NOTES;

- 1 APPLICABLE SPECIFICATIONS
 PRODUCT SPEC. : 108-5315
 APPLICATION SPEC. : 114-5147
 2 INSTRUCTION SHEET: IS-507J

注記;

- 1 適用規格
 製品規格 : 108-5315
 取付適用規格 : 114-5147
 2 取扱説明書 : IS-507J

2	STEEL, ZINC PLATED スチール, 亜鉛メッキ	TAP-TYTE B-TYTE M2.6 SCREW M2.6 タップタイト Bタイト	900035-1	⑤
2	STEEL, ZINC PLATED スチール, 亜鉛メッキ	TAP-TYTE P-TYTE M3 M3 タップタイト Pタイト	900034-1	④
1	STEEL, ZINC PLATED スチール, 亜鉛メッキ	CLAMP クランプ	176832-1	③
1	THERMAL PLASTIC (94-HB), COLOR: ART GRAY 5.5 熱可塑性樹脂 (94-HB), 色: アートグレイ 5.5	R/A COVER "B" 12POS. ライトアングル カバー "B" 12極.	177658-1	②
1	THERMAL PLASTIC (94-HB), COLOR: ART GRAY 5.5 熱可塑性樹脂 (94-HB), 色: アートグレイ 5.5	R/A COVER "A" WITH LOCK 12POS. ライトアングル カバー "A" ロック付き 12極.	177659-1	①
QTY	材料及び仕上 MATERIAL & FINISH	名称 NAME	型番 P/N	ITEM NO.

				Copyright © 1992 AMP (Japan) LTD. ALL RIGHTS RESERVED.		AMP		AMP (JAPAN), LTD. Tokyo, Japan	
				WIRE RANGE --- mm ² (AWG -)	INSULATION DIA --- mmφ		NAME アンブ ラテイス コネクター ライトアングル ケーブルクランプ キット 12極. AMP LATTICE CONN. R/A CABLE CLAMP KIT 12 POS.		
B	REVISED	FJ00-0135-94	I.E.Y.Y	28-JAN-'94	MATERIAL	FINISH	GENERAL TOLERANCE	SIZE	LOC
A	REVISED	FJ00-0654-93	I.E.Y.Y	18-AUG-'93	表参照 SEE TABLE		0<=10 : ±0.2	B	J
0	RELEASED	ECN NO. J-1455	I.E.Y.Y	17-JUL-'92	DR. I. ENOMOTO	DE. I. ENOMOTO	10<=30 : ±0.25	NUMBER C-176764-3	
LTR	REVISION RECORD	DR	CHK	DATE	CHK. Y. YOSHIMURA	APP. Y. YOSHIMURA	30<=100 : ±0.3	SCALE 1-1	REV. B
							ANGLES : ±3°	SHEET 1 OF 2	

CUSTOMER DRAWING

NUMBER C-176764-3

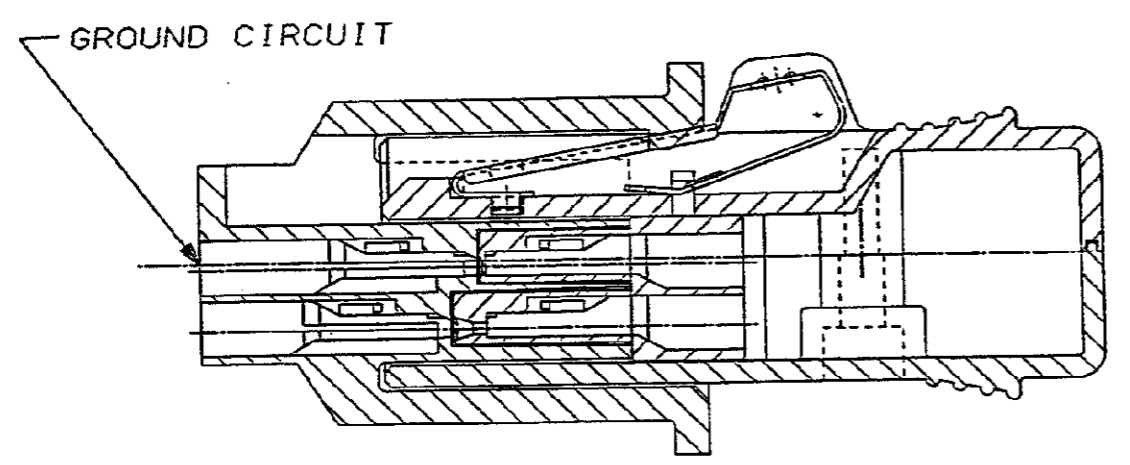
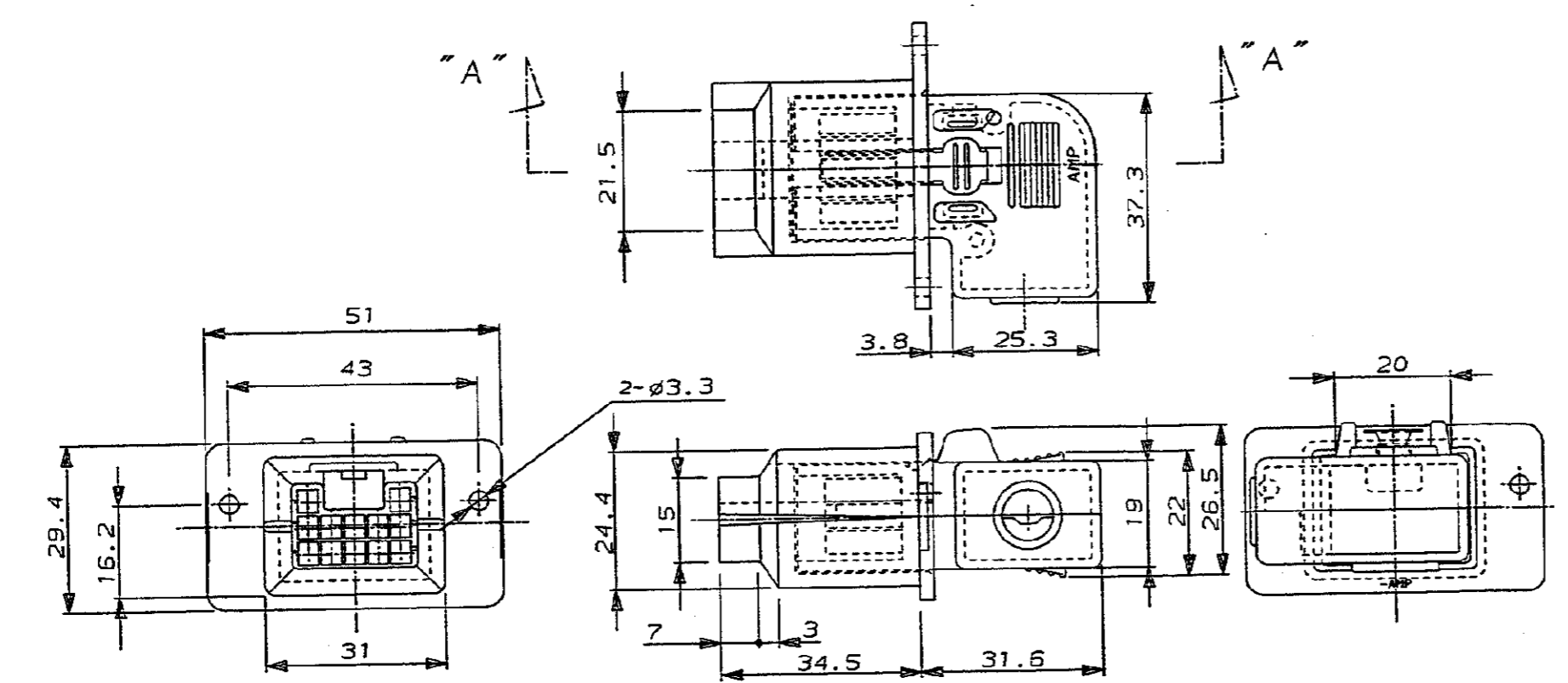
3rd ANGLE PROJECTION

METRIC

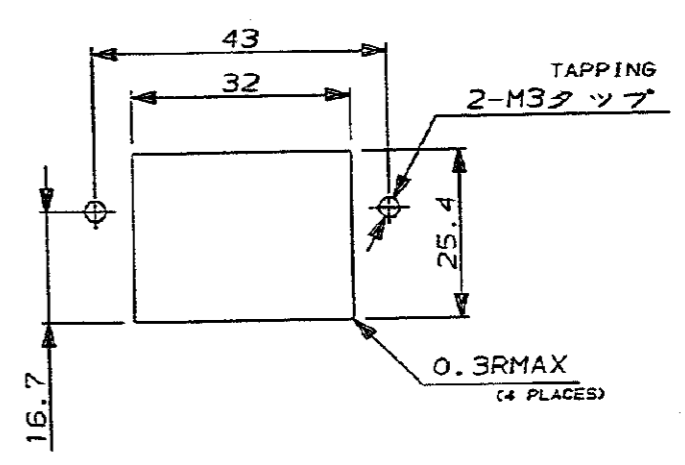
DIMENSIONS IN MILLIMETERS. DO NOT SCALE PRINT PROJ NO. 592-336

PRINT DIST

AMP J
REV. 10/83



SECT "A" - "A"
(SCALE 2-1)



パネル取付寸法
PANEL CUT OUT DIMENSION

SEE SHEET 1 OF 2				Copyright © 1992 AMP (Japan) LTD. ALL RIGHTS RESERVED.		AMP AMP (JAPAN), LTD. Tokyo, Japan	
				WIRE RANGE --- mm ² (AWG -)	INSULATION DIA --- mm	NAME アンプレタリスコネクタ-12極 鉄合状態図 AMP LATTICE CONN 12P, R/A TYPE.	
MATERIAL ---		FINISH ---		GENERAL TOLERANCE	SIZE	LOC	NUMBER
DR. ---		DE. ---		0mm < 10 : ±0.2	B	J	C-176764-3
CHK. ---		APP. ---		10 < 30 : ±0.25	SCALE		REV. B
LTR	REVISION RECORD	DR	CHK	DATE	1-1		SHEET 2 OF 2
						ANGLES : ±3°	

CUSTOMER DRAWING