

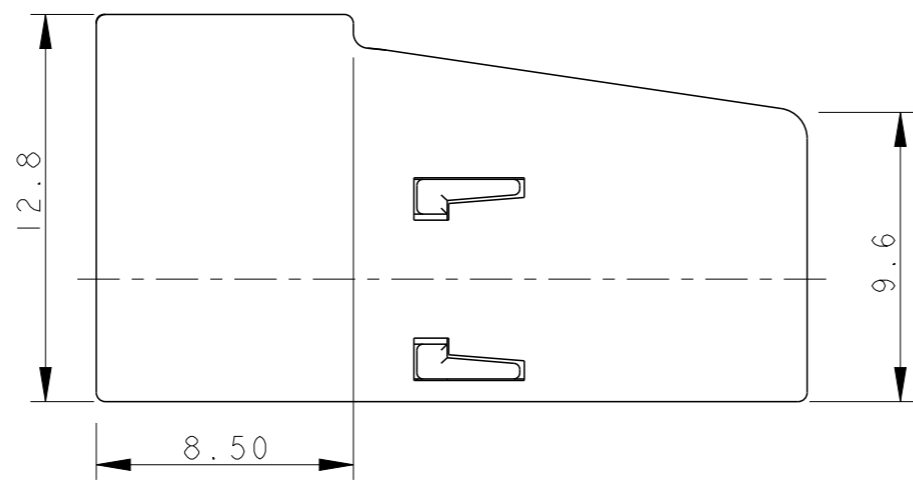
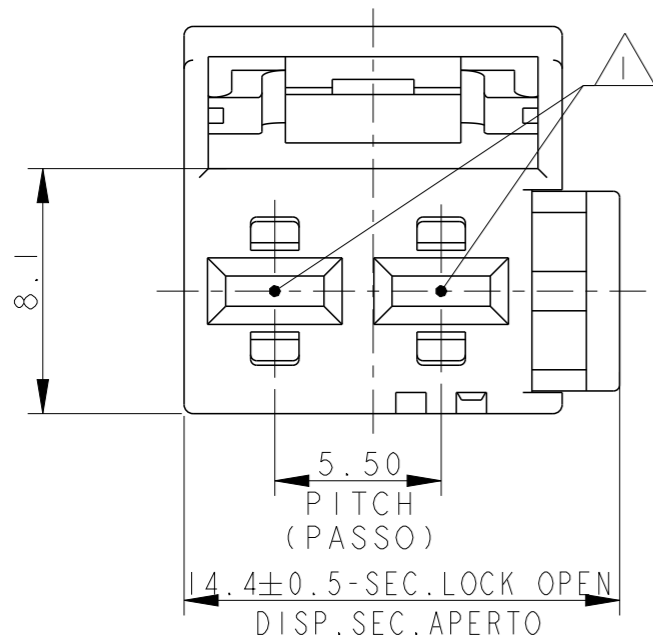
THIS DRAWING IS UNPUBLISHED.
QUESTO DISEGNO NON DEVE ESSERE DIVULGATO O RIPRODOTTO

RELEASED FOR PUBLICATION
E' CONSENTITA LA DIVULGAZIONE
ALL RIGHTS RESERVED.
TUTTI I DIRITTI SONO RISERVATI

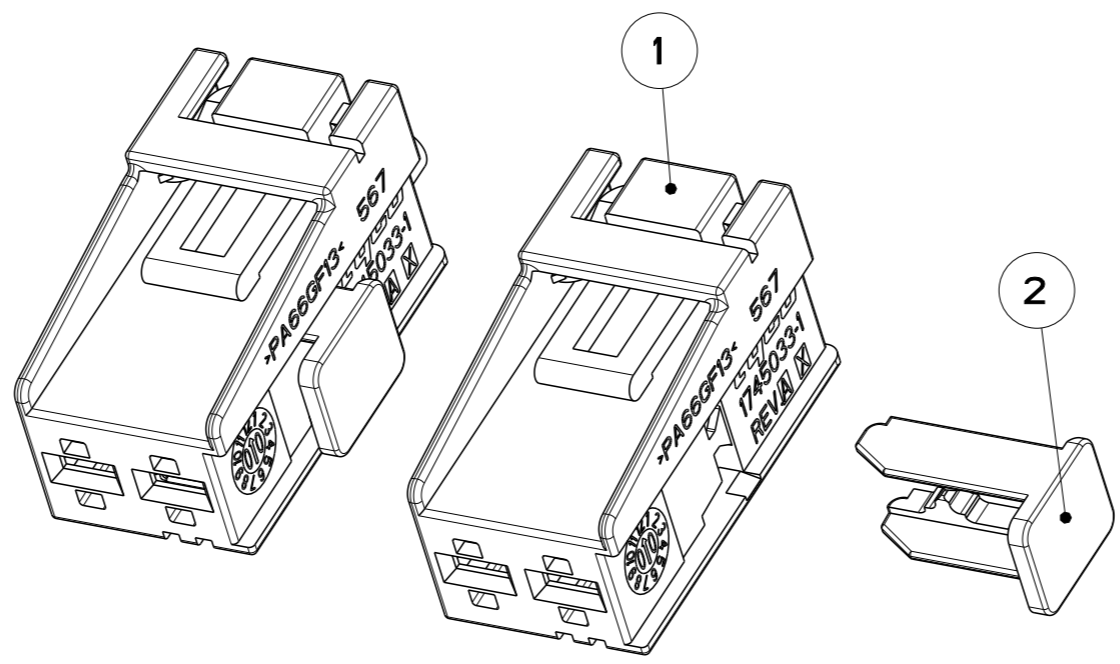
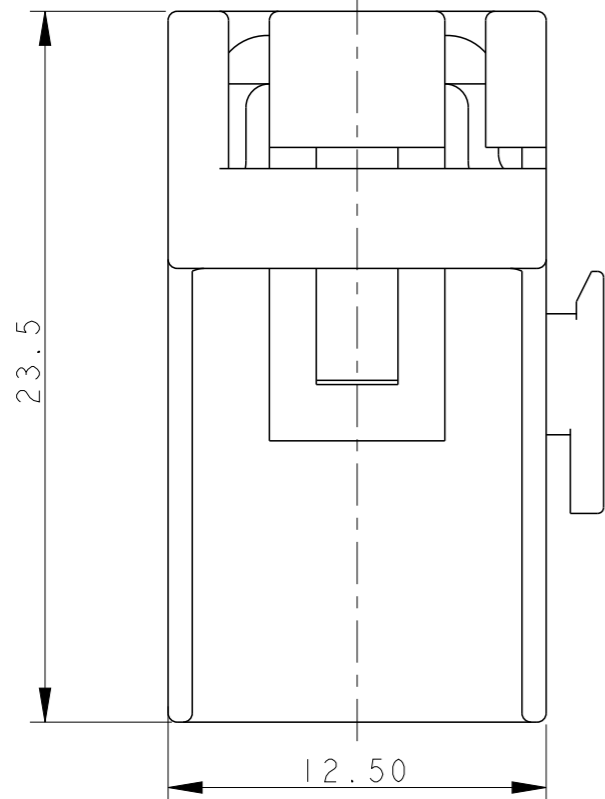
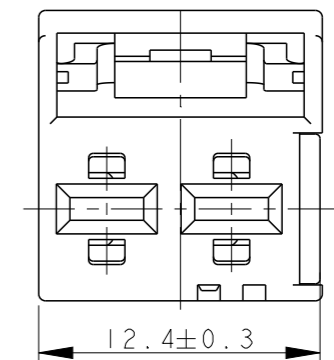
2003

REVISIONS
REVISIONI

P	LTR REV	DESCRIPTION DESCRIZIONE	DATE DATA	DWN D.I.S.	APVD APP.
	A3	ECR-14-016982	12NOV2014	A.B.	A.P.

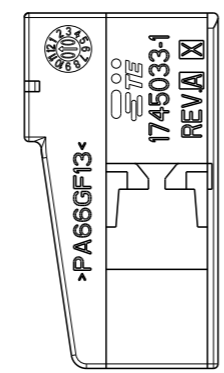


CONNECTOR WITH SECONDARY LOCK IN CLOSED POSITION
(CONNETTORE CON AGGANCIAMENTO SECONDARIO IN POSIZIONE CHIUSA)



- 1) Nr° 2 CAVITY SUITABLE FOR AMPMCP2.8
(Nr° 2 CAVITA' ADATTE PER CONTATTO AMPMCP2.8)
P/N 1241386-1: WIRE RANGE (RANGO FILO) 0.2-0.35mm²
P/N 1241388-1: WIRE RANGE (RANGO FILO) 0.5-1.0mm²
P/N 1241390-1: WIRE RANGE (RANGO FILO) >1.0-2.5mm²
- 2) CONNECTOR SUPPLIED WITH SECONDARY LOCK IN PRE-ASSEMBLED POSITION
(CONNETTORE FORNITO CON DISPOSITIVO DI AGGANCIAMENTO SECONDARIO PRE-ASSEMBLATO)
- 3) FOR COUNTERPART SEE SHEET 2
(PER LA CONTROPARTE D'INTERFACCIA VEDERE FOGLIO 2)

ALTERNATIVE TE LOGO AND DATA CODE LOCATION
(LOGO TE ALTERNATIVO E ALTERNATIVA POSIZIONE DEL DATARIO)



P/N 1745032 AS SHOWN (COME MOSTRATO)
WAS PROPOSAL NUMBER 03-51117-1

ITEM	DESCRIPTION (DESCRIZIONE)	MATERIAL/COLOR (MATERIALE/COLORE)	Q.TY (Q.TA')
1	2 POS. HOUSING (2 VIE PORTACONTATTI)	PA66 G.F./BLACK (NERO)	1
2	SECONDARY LOCK (DISPOSITIVO SECONDARIO)	PA66 G.F./RED (ROSSO)	1

THIS DRAWING IS A CONTROLLED DOCUMENT. QUESTO DISEGNO E' UN DOCUMENTO DI PROPRIETA' E RESPONSABILITA' DELL'AMP INCORPORATED. E' SOGGETTO A VARIAZIONI. PER OTTENERE L'ULTIMA REVISIONE DEL DISEGNO CONTATTARE L'UFFICIO TECNICO RESPONSABILE.		DWN/DIS. 22MAY2003 M. SARDI	STE TE Connectivity	
DIMENSIONS: DIMENSIONI: mm		CHK/CONT. 22MAY2003 O. CANUTO		
TOLERANCES UNLESS OTHERWISE SPECIFIED: TOLLERANZE: SE NON DIVERSAMENTE SPECIFICATO		APVD/APP. 22MAY2003 A. GENTA	NAME: 2 POS. MCP2.8 CONNECTOR FOR IGNITION KEY (CONNETTORE 2 VIE PER CHIAVE D'ACCENSIONE)	
0 PLC/DEC ±0.5 1 PLC/DEC ±0.3 2 PLC/DEC ±0.3 3 PLC/DEC ± 4 PLC/DEC ± ANGLES/ANGOLI ±1°		PRODUCT SPEC SPEC DI PRODOTTO	SIZE: A3	CAGE CODE: -
MATERIAL: SEE TABLE (VEDI-TAB.)		APPLICATION SPEC SPEC DI APPLICAZIONE	DRAWING NO: 1745032	RESTRICTED TO: -
FINISH: SEE TABLE (VEDI-TAB.)		WEIGHT PESO: -	SCALE: 2:1	SHEET: 1 OF 1
CUSTOMER DRAWING		DESIGN FOR CLIENT SOLO PER RIFERIMENTO	SCALE: 2:1	REV: A3

FOR COUNTERPART SEE DWG. 1745006 SHEET 2
(PER LA CONTROPARTE VEDERE IL DIS. 1745006 FOGLIO 2)