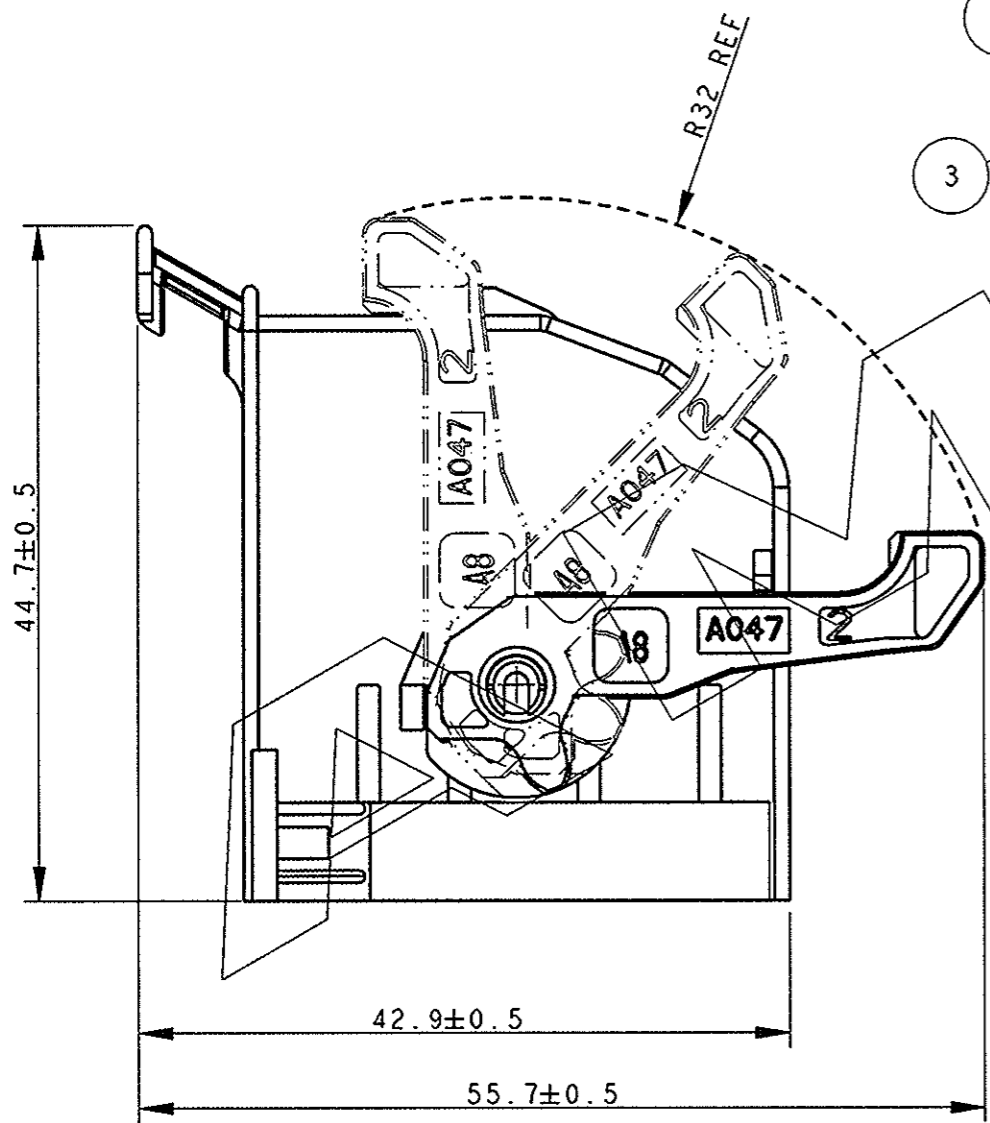
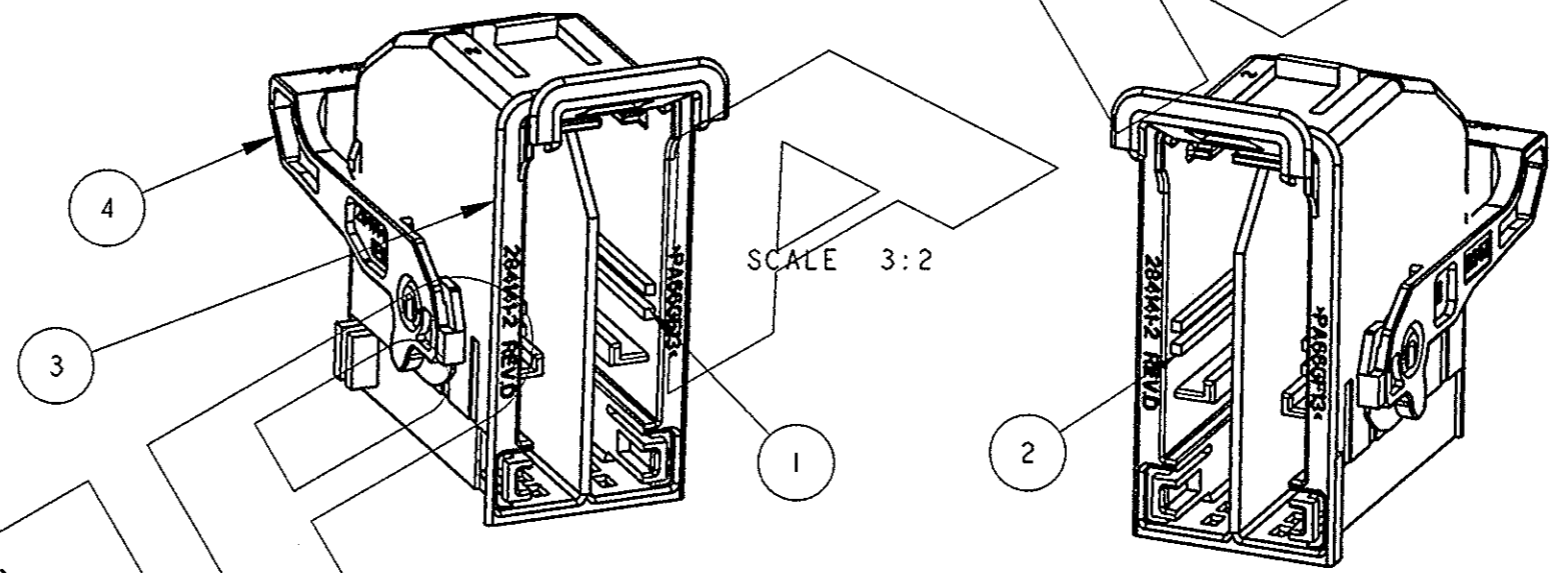
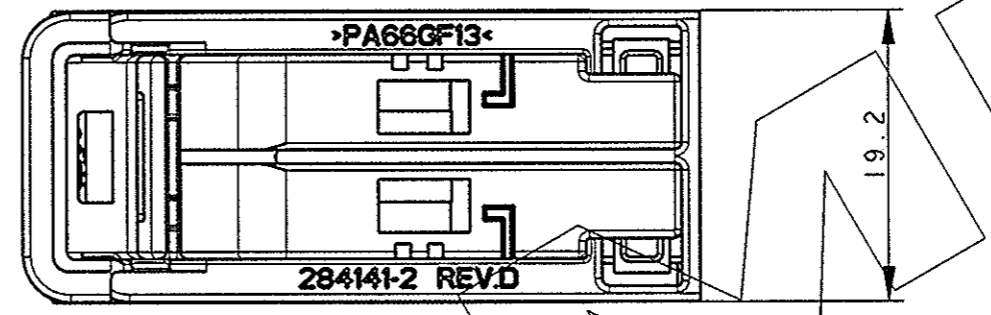
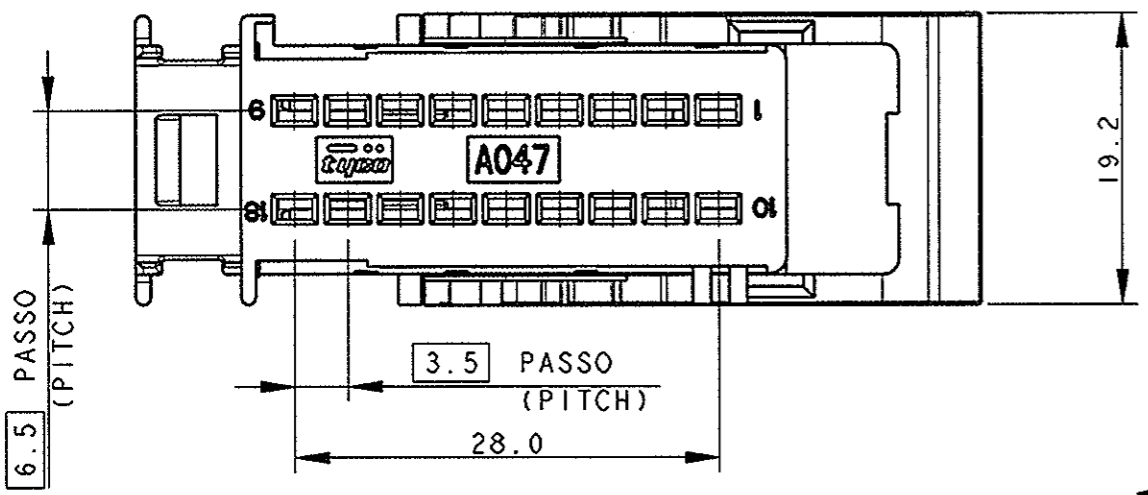


THIS DRAWING IS UNPUBLISHED. / QUESTO DISEGNO NON DEVE ESSERE DIVULGATO O RIPRODOTTO /
 RELEASED FOR PUBLICATION / E' CONSENTITA LA DIVULGAZIONE /
 BY TYCO ELECTRONICS CORPORATION. ALL RIGHTS RESERVED. / TUTTI I DIRITTI SONO RISERVATI /

LOC	DIST	REVISIONS / REVISIONI					
		P	LTR REV	DESCRIPTION / DESCRIZIONE	DATE DATA	DWN DIS.	APVD APP.
-	-		0	PRELIMINARY ISSUE	07APR2003	F. A.	O. C.
			1	UPDATED (WAS 03-51082-1)	19DEC2003	F. A.	O. C.
			A	FIRST ISSUE (ET00-0062-04)	05APR04	F. A.	O. C.
			AI	RELEASED FOR PRODUCTION (ET00-0054-05)	08MAR05	F. A.	O. C.



P/N 1745017-1 COME MOSTRATO (AS SHOWN)

- 1-SEDE ADATTA PER MODULO CRIMP 9 POS. PASSO 3.5 mm P/N: 284135-1
 (1- SLOT SUITABLE FOR CRIMP MODULE 3.5 mm PITCH P/N: 284135-1)
- 2-SEDE ADATTA PER MODULO CRIMP 9 POS. PASSO 3.5 mm P/N: 284135-2
 (2-SLOT SUITABLE FOR IDC MODULE 9 POS. 3.5 mm PITCH P/N: 284135-2)

- MATERIALI (MATERIALS)
- 3-CORAZZA PA 6.6 CARICATO VETRO COLORE NERO
 (3-SHELL PA 6.6 GLASS FILLED COLOUR BLACK)
 - 4-LEVA PA 6.6 CARICATO VETRO COLORE ROSSO
 (4-LEVER PA 6.6 GLASS FIBER FILLED COLOUR RED)

<small>THIS DRAWING IS A CONTROLLED DOCUMENT FOR TYCO ELECTRONICS CORPORATION. IT IS SUBJECT TO CHANGE AND THE CONTROLLING ENGINEERING ORGANIZATION SHOULD BE CONTACTED FOR THE LATEST REVISION.</small> <small>QUESTO DISEGNO È UN DOCUMENTO DI PROPRIETÀ E RESPONSABILITÀ DELL'AMP INCORPORATED. È SOGGETTO A VARIAZIONI. PER OTTENERE L'ULTIMA REVISIONE DEL DISEGNO CONTATTARE L'UFFICIO TECNICO RESPONSABILE.</small>		DWN/DIS. 07APR2003 F. AMERIO		AMP Italia C.so F.lli Cervi 15 Collegno (TO)		
DIMENSIONS: DIMENSIONI: mm 	TOLERANCES UNLESS OTHERWISE SPECIFIED: TOLLERANZE: SE NON DIVERSAMENTE SPECIFICATO 0 PLC/DEC ±0.3 1 PLC/DEC ±0.3 2 PLC/DEC ±0.3 3 PLC/DEC ± 4 PLC/DEC ± ANGLES/ANGOLI ±2°	CHK/CONT. 07APR2003 O. CANUTO		NAME / NOME FRAME 9+9 POS. 3.5 mm PITCH (CRIMP VERSION)	APVD/APP. 07APR2003 A. GENTA	SIZE A3 CAGE CODE 00779 DRAWING NO. / NUMERO 1745017
MATERIAL / MATERIALE SEE NOTE	FINISH / FINITURA -	WEIGHT / PESO -	CUSTOMER DRAWING / DISEGNO PER CLIENTE SOLO PER RIFERIMENTO	SCALE / SCALA 2:1	SHEET / FOGLIO 1 OF / DI 1	REV AI