

NUMBER C-174454

METRIC

PRINT DIST

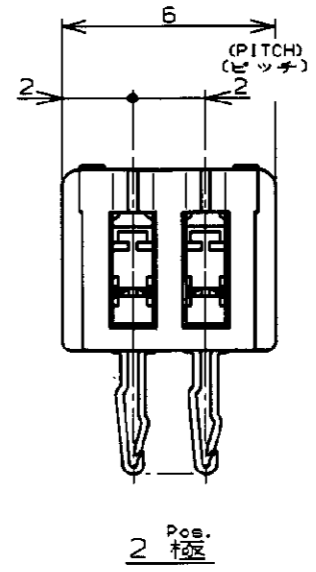
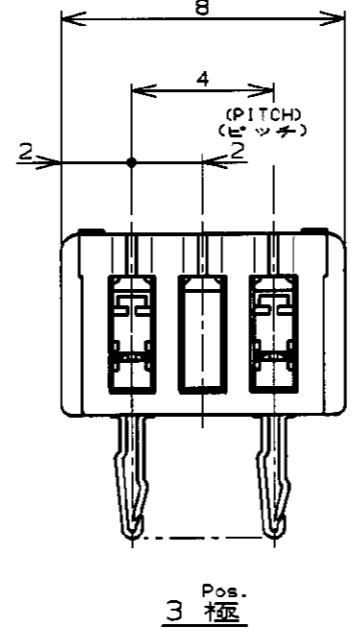
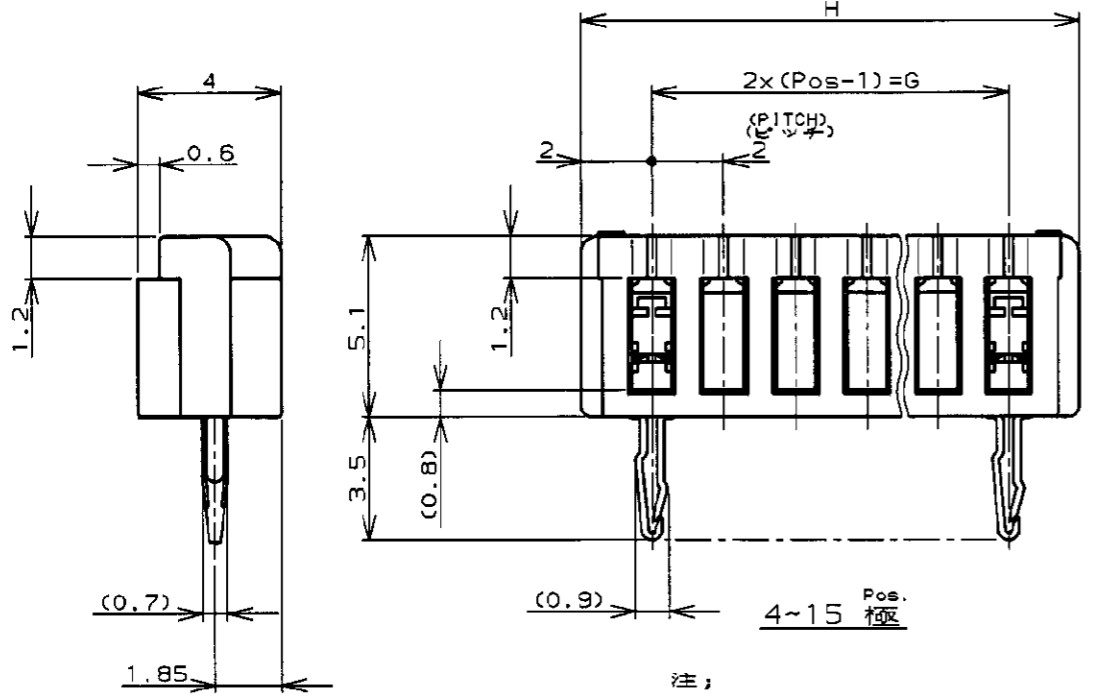
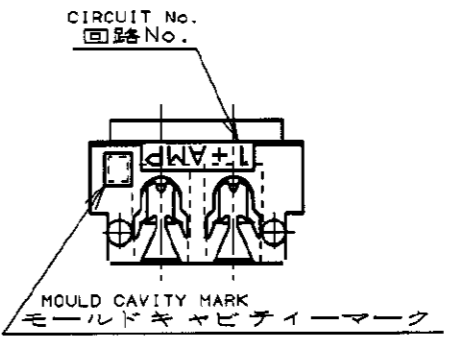
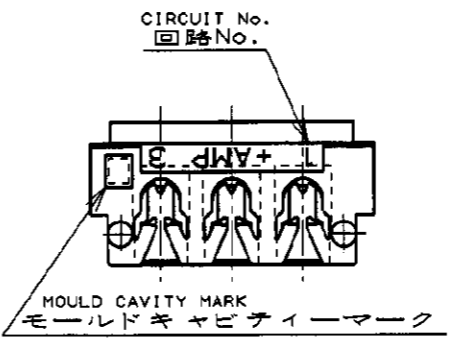
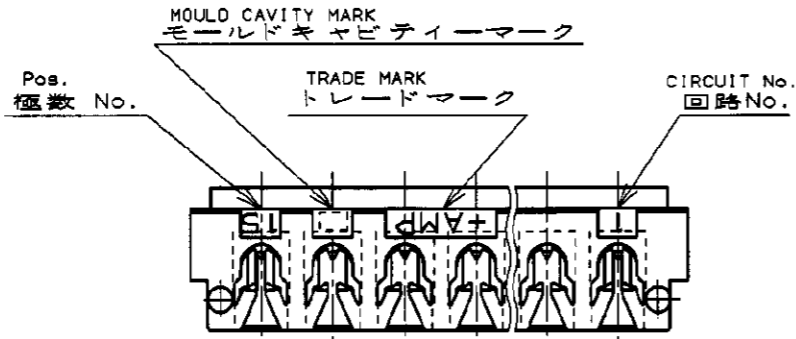
PRINT DIST

4

3

2

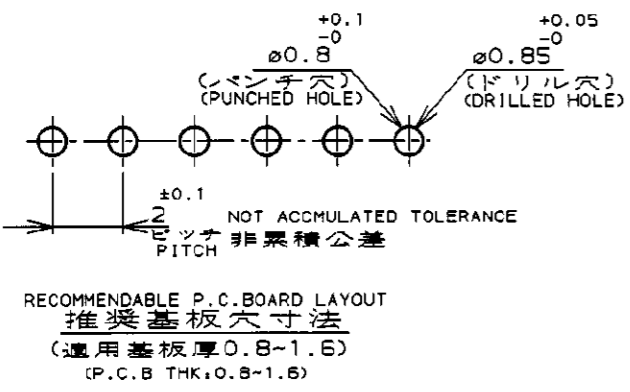
1



- 注;
1. 適用電線範囲 : AWG #28 (UL1571, UL1061)  
被覆外径 : 0.83~0.97  
(但し、使用電線について適合性に確認が必要です。)
  2. 材料 : ハウジング : ガラス入りP.B.T UL94V-0  
コンタクト : 錫めつき済燐青銅
  3. 適用製品規格番号 : 108-5217
  4. 取付適用規格番号 : 114-5103

- NOTES;
1. APPLICABLE WIRE SIZE : AWG #28 (UL1571, UL1061)  
INSULATION DIA RANGE : 0.83~0.97
  2. MATERIAL :  
HOUSING : P.B.T. (G.F)UL94V-0  
CONTACT : PRE-TIN PHOS BRONZE
  3. PRODUCT SPEC : 108-5217
  4. APPLICATION SPEC : 114-5103

1-174454-2	12	22	26
1- ↑ -1	11	20	24
1- -0	10	18	22
-9	9	16	20
-8	8	14	18
-7	7	12	16
-6	6	10	14
-5	5	8	12
-4	4	6	10
-3	3	AS SHOWN 図示	
174454-2	2	AS SHOWN 図示	
CREAM YELLOW クリームイエロ	Pos. 極数	G	H
PART No. 製品型番			



B	REDRAWN (FJ00-1083-99)	J. T.	25 AUG '99
LTR	変更 (REVISION RECORD)	DR	CHK DATE

DR.	23/AUG/99	DE.	23/AUG/99
CHK.	25/AUG/99	APP.	23/AUG/99

Copyright ©1998 AMP (Japan), LTD. ALL RIGHTS RESERVED.

Copyright ©1999 AMP (Japan), LTD. ALL RIGHTS RESERVED.

**AMP** 日本エー・エム・ピー株式会社 Kawasaki, Japan

名称 (NAME) CT AMP-IN HEADER 2mm PITCH MT VERTICAL (V-TYPE)

一般公差 (GENERAL TOLERANCE)  
10以下 : ±0.2  
10を超え 30以下 : ±0.25  
30を超え 100以下 : ±0.3  
角 度 : ±3°

LOC	番号 (No.)	
B J	C-174454	
尺度 (SCALE)	REV.	SHEET
5-1	B	1 OF 1

FJ033721

(CUSTOMER DRAWING) 参 考 面