

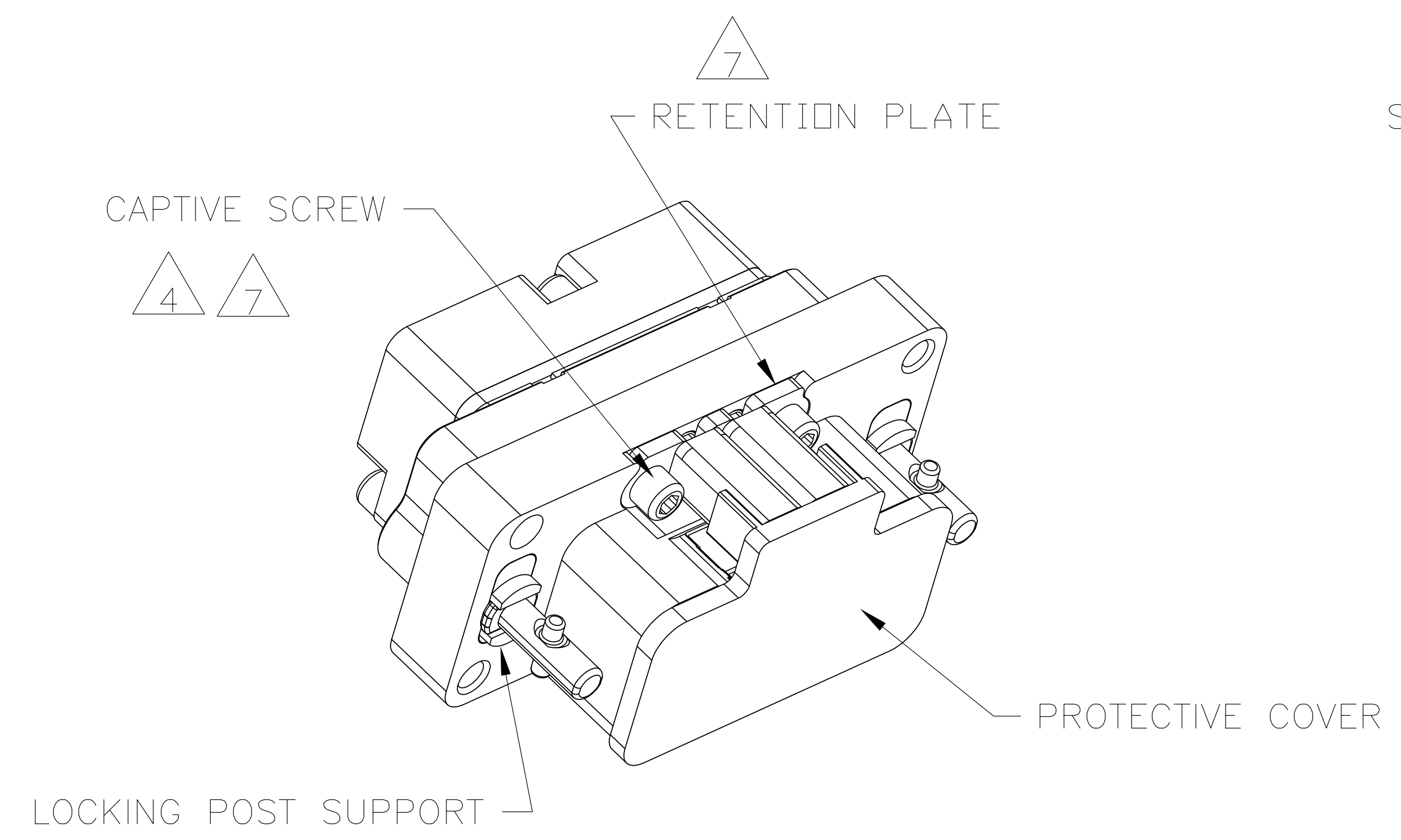
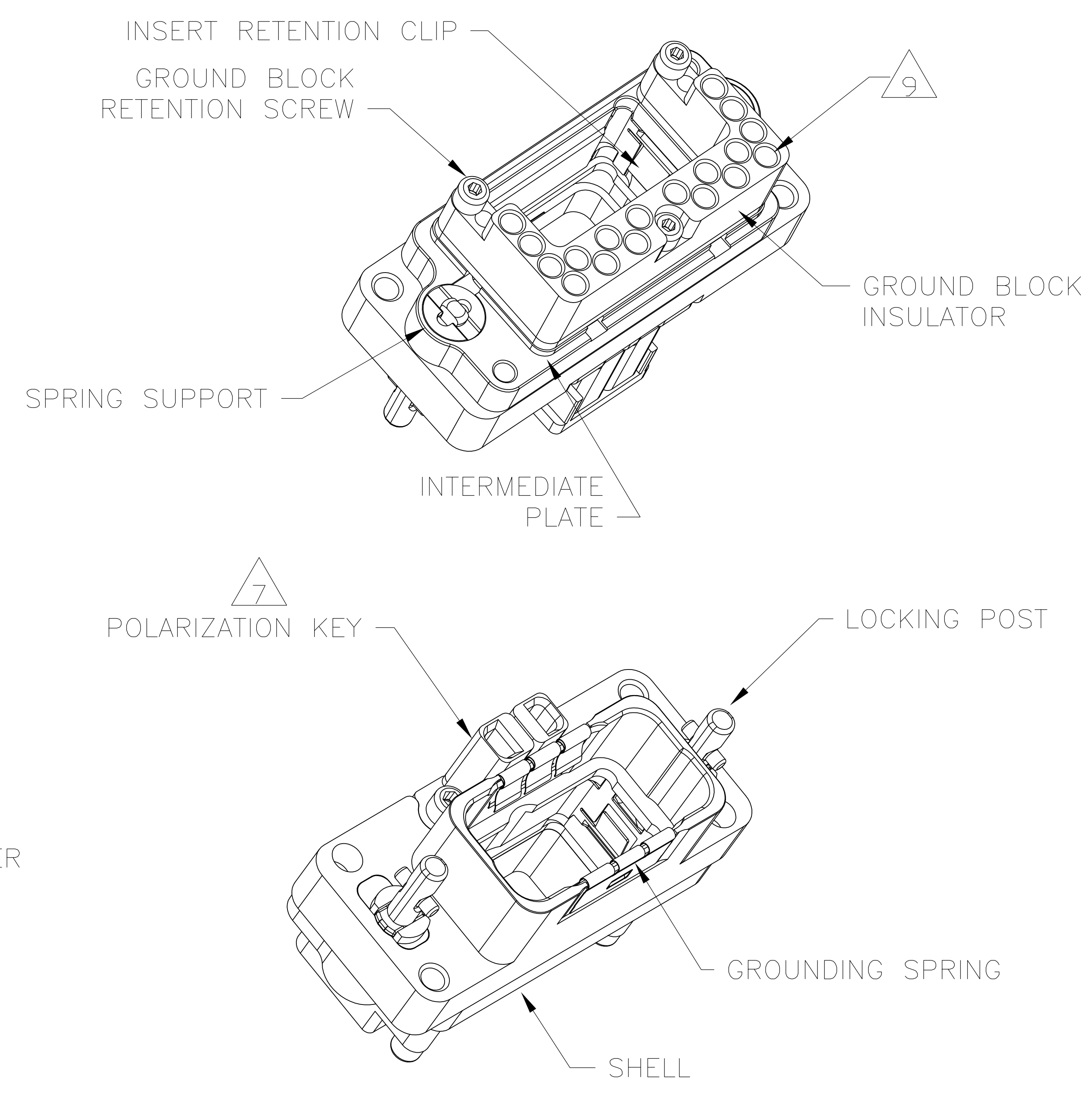
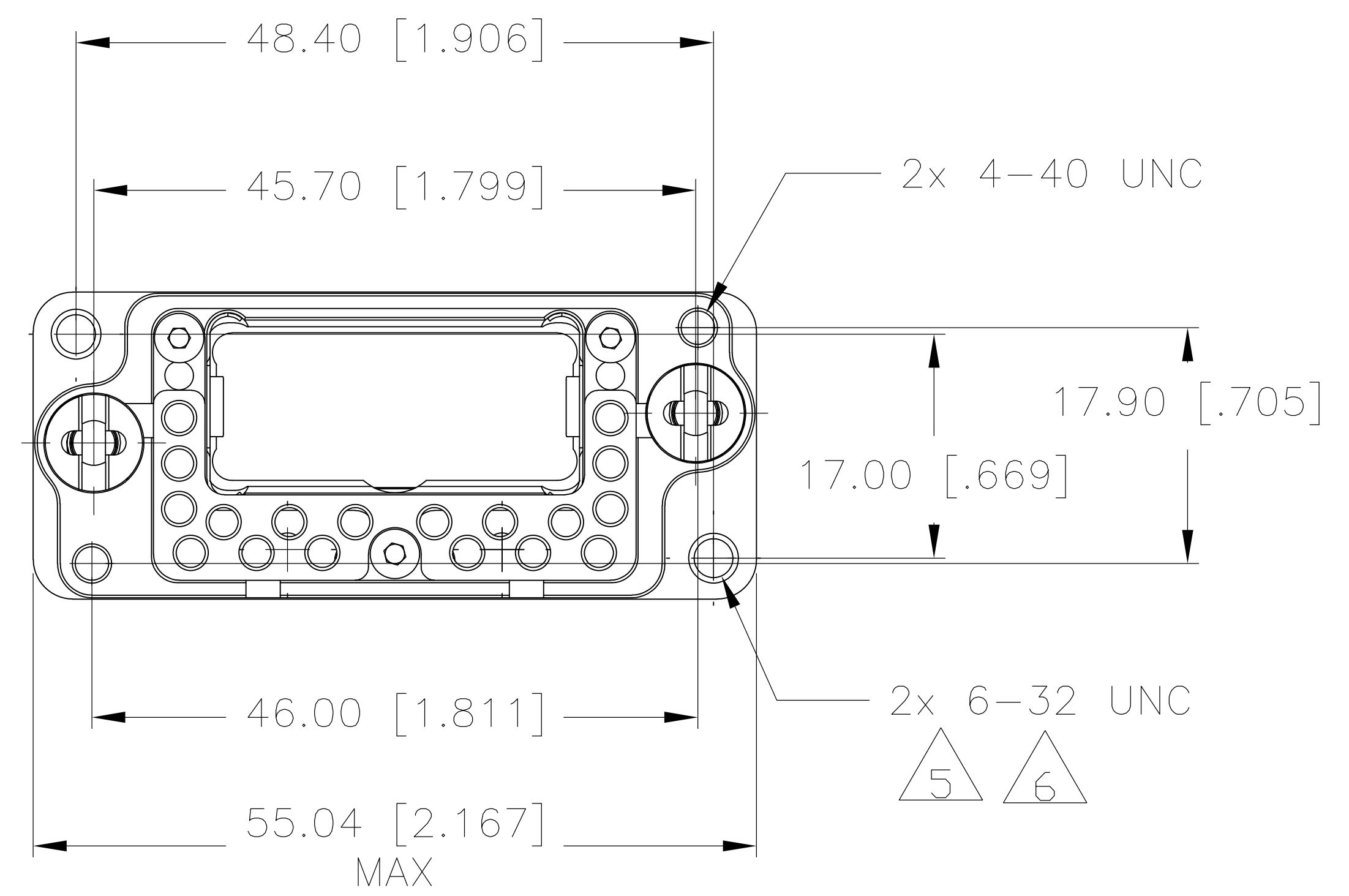
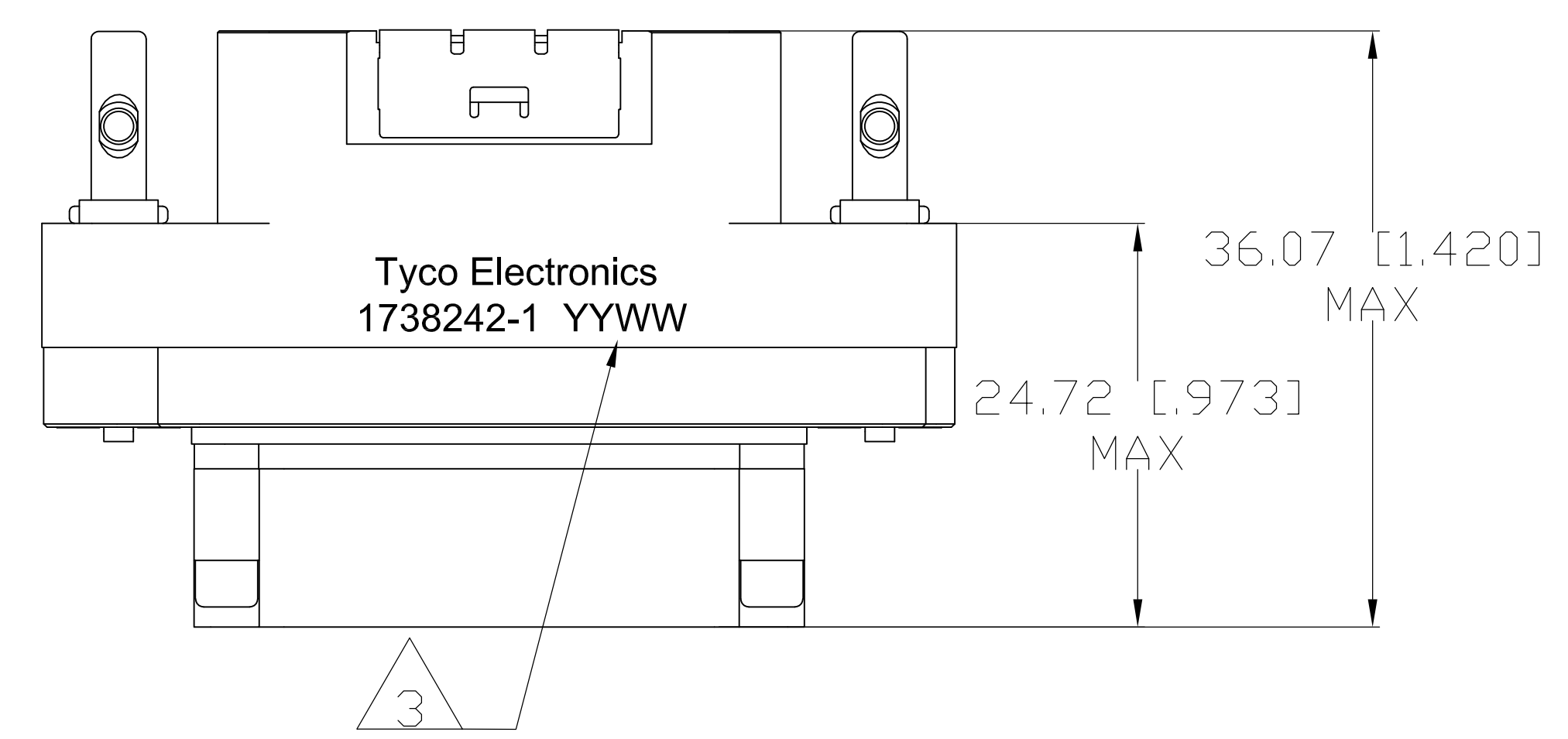
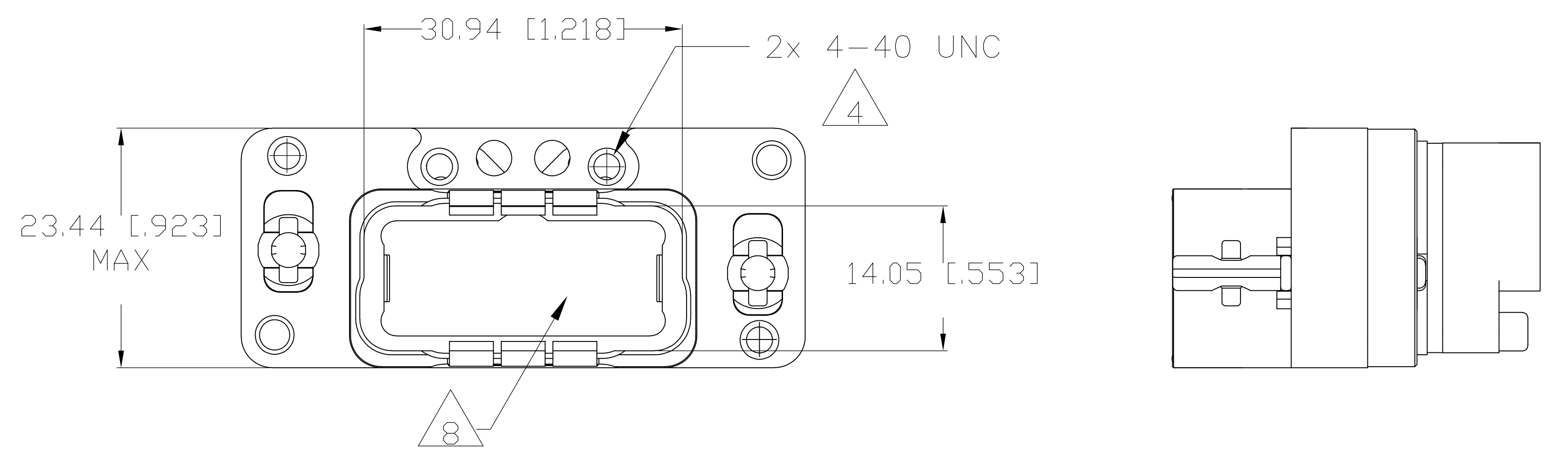
REVISIONS				
REV	DATE	DESCRIPTION	BY	APP'D
0	03/04	CONVERTED RADIAL DWG TO TYCO ACAD DWG	RF	JM
1	25FEB10	REVISED	RF	JM
2	08APR10	REVISED	RF	JM

- 1 SHELL & KEY RETENTION PLATE: ALUMINUM ALLOY  
 LOCKING POST: STAINLESS STEEL PER ASTM B883  
 SPRING: STAINLESS STEEL PER AISI 301  
 SPRING SUPPORT, LOCKING POST SUPPORT, GROUND BLOCK RETENTION SCREW & CAPTIVE SCREW: STAINLESS STEEL PER AISI 303  
 INSERT RETENTION CLIP, GROUND CONTACT RETENTION CLIP, GROUNDING CLIP, & GROUNDING SPRING: COPPER ALLOY PER ASTM B194  
 SCREW RETENTION CLIPS: STAINLESS STEEL PER AISI 304  
 INTERMEDIATE PLATE: COPPER ALLOY PER ASTM B103  
 GROUND BLOCK INSULATOR & POLARIZATION KEY: PEI THERMOPLASTIC PER ASTM D5205  
 PROTECTIVE COVER: THERMOPLASTIC ELASTOMER

- 2 SHELL: ELECTROLESS NICKEL PER SAE AMS-C-26074, CLASS 1.  
 INTERMEDIATE PLATE: ELECTROLYTIC NICKEL PER SAE AMS-QQ-N-290  
 KEY RETENTION PLATE: ANODIZED, CLEAR  
 GROUNDING CLIP: 1.27µm [50 µin] MIN GOLD PER ASTM B488 OVER 1.25 µm [50 µin]  
 MIN NICKEL PER SAE AMS-QQ-N-290  
 GROUNDING SPRING: ELECTROLYTIC NICKEL PER SAE AMS-QQ-N-290

- 3 DATE CODE - YEAR & WEEK (YY WW)
- 4 4-40 CAPTIVE SCREWS ON KEY RETENTION PLATE  
 RECOMMENDED LOCKING TORQUE: 0.8 N.m [7in-lb]
- 5 6-32 SCREWS ARE REQUIRED FOR PANEL MOUNTING (NOT INCLUDED)  
 RECOMMENDED LOCKING TORQUE: 1.6 N.m [14 in-lb]
- 6 THREADED HOLES ARE SELF-LOCKING, HAVING THE SPIRALOCK® THREAD FORM.  
 SPIRALOCK® IS A REGISTERED TRADEMARK OF SPIRALOCK CORPORATION.
- 7 THE POLARIZATION KEYS & RETENTION PLATE ARE SHIPPED UNASSEMBLED.
- 8 SHELL CAVITY FOR GPRB SERIES INSERTS WITH KEYING CODE A.
- 9 CAVITIES FOR GROUNDING CONTACTS PER M39029/1-101, QTY: 18
- 10 DATUMS ESTABLISHED BY CUSTOMER.
- 11 BASIC DIMENSIONS ESTABLISHED BY CUSTOMER.

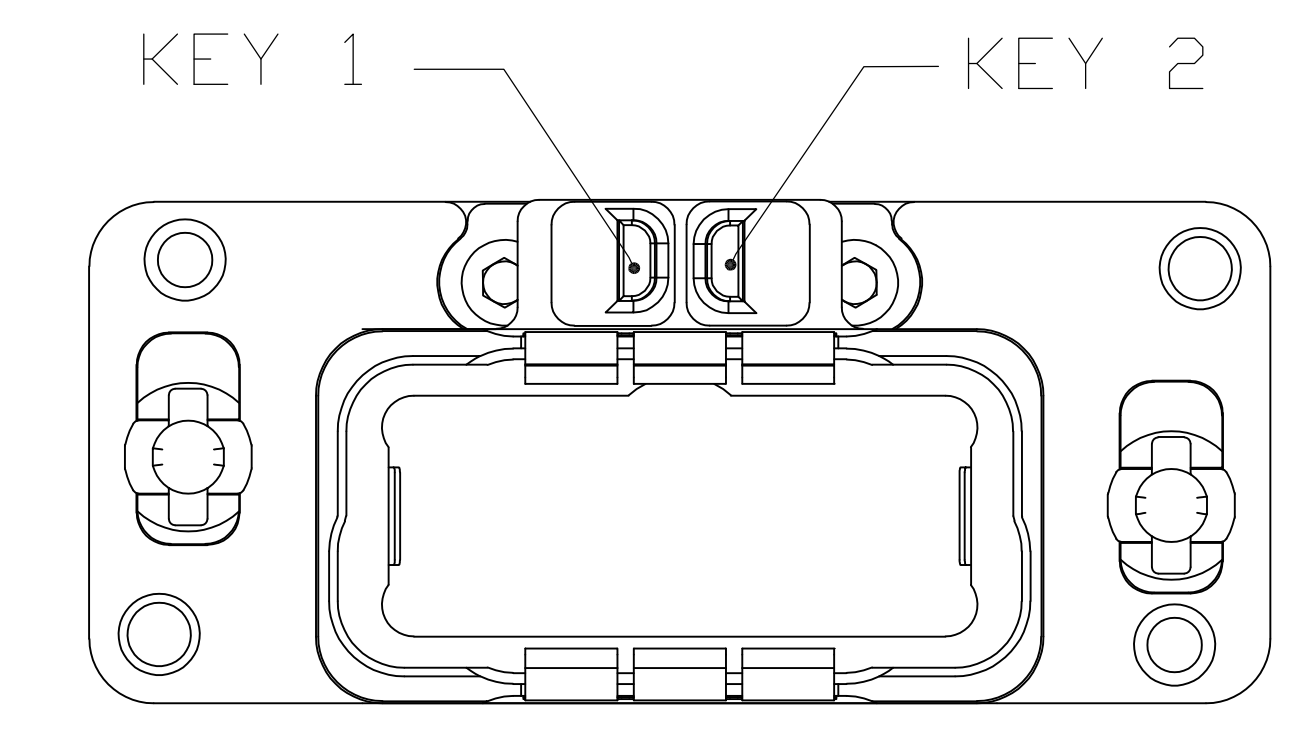
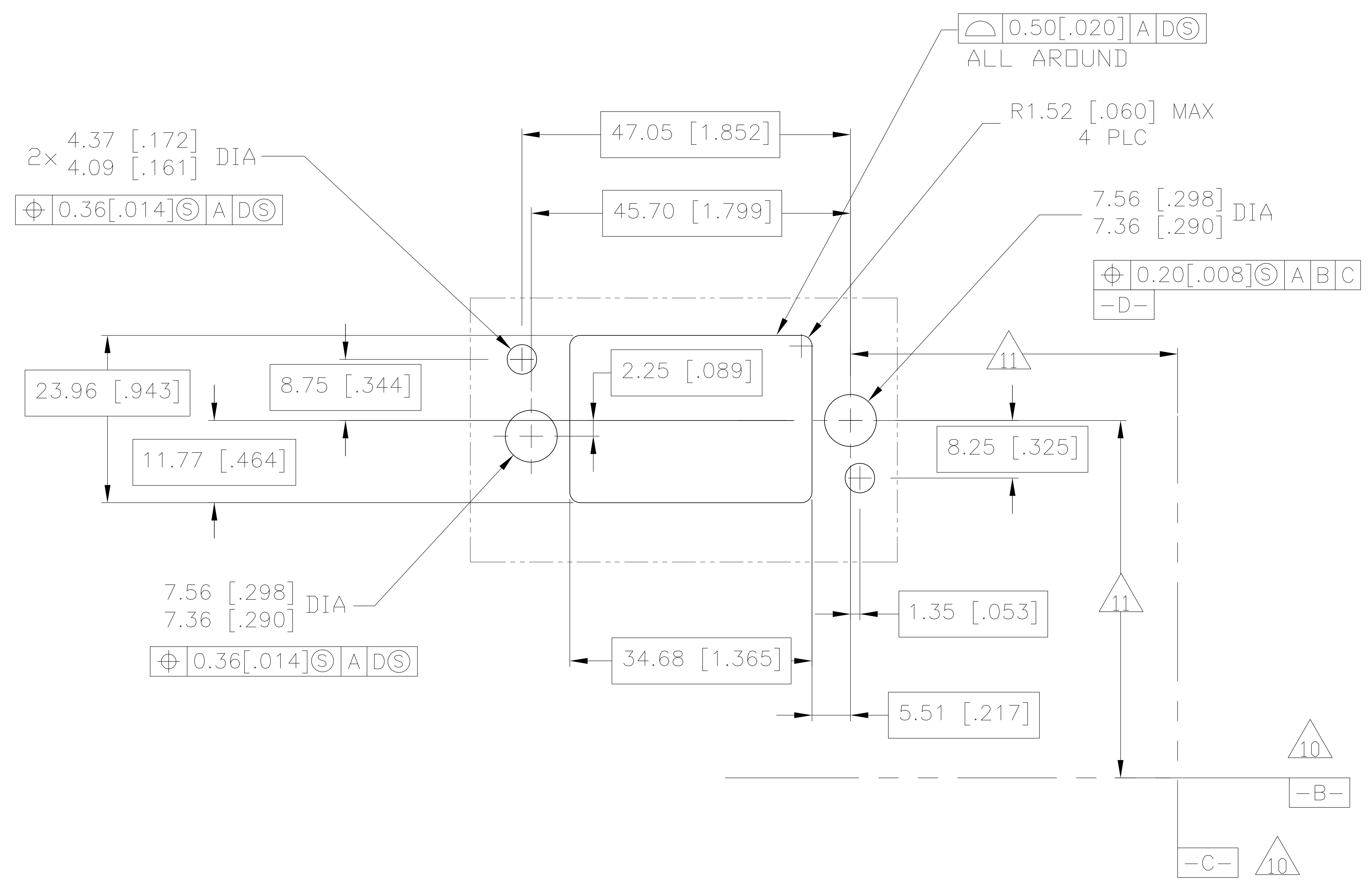
- 12. DESCRIPTIVE PART NUMBER: GPRB1ZM04N  
 SERIES: GPRB  
 SHELL SIZE: 1 (SINGLE-CAVITY SHELL)  
 SHELL STYLE: Z (RECEPTACLE WITH GROUND BLOCK AND GROUNDING SPRINGS)  
 MODIFICATION CODE: M (TWO 6-32 UNC MOUNTING HOLES)  
 LOCKING DEVICE: 0 (QUARTER-TURN FASTENER)  
 POLARIZATION CODE: 4 (KIT, WITH POLARIZING HARDWARE UNASSEMBLED)  
 SHELL PLATING: N (NICKEL PLATING)
- 13. THIS PRODUCT IS SOLD BY TYCO ELECTRONICS UNDER A LICENSE FROM RADIAL SA.



THIS PRINT IS  
**PRELIMINARY**  
 UNQUALIFIED PRODUCT  
 CONTACT PRODUCT ENGINEERING  
 BEFORE USING THIS PRINT

1738242-1  
 PART NUMBER

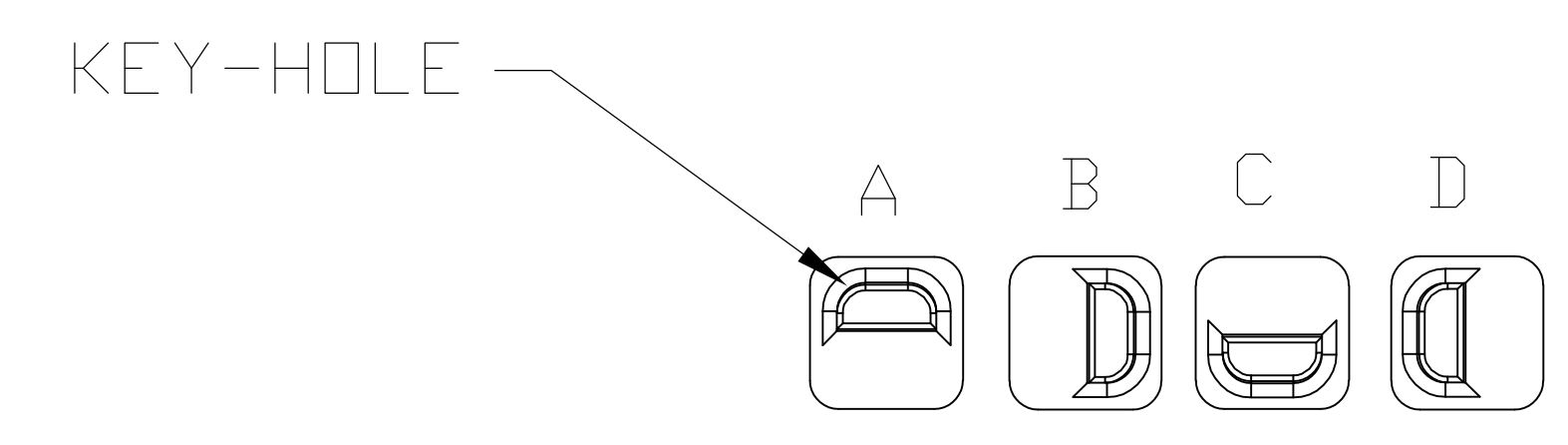
THIS DRAWING IS A CONTROLLED DOCUMENT.		DATE	REV	DESCRIPTION	BY	APP'D
DIMENSIONS: UNLESS OTHERWISE SPECIFIED:		0. PLG	+	+	+	+
		1. PLG	+	+	+	+
		2. PLG	+	0.13 [005]	+	+
		3. PLG	+	+	+	+
		4. PLG	+	+	+	+
		5. PLG	+	+	+	+
		6. PLG	+	+	+	+
		7. PLG	+	+	+	+
		8. PLG	+	+	+	+
		9. PLG	+	+	+	+
		10. PLG	+	+	+	+
		11. PLG	+	+	+	+
		12. PLG	+	+	+	+
		13. PLG	+	+	+	+
		14. PLG	+	+	+	+
		15. PLG	+	+	+	+
		16. PLG	+	+	+	+
		17. PLG	+	+	+	+
		18. PLG	+	+	+	+
		19. PLG	+	+	+	+
		20. PLG	+	+	+	+
		21. PLG	+	+	+	+
		22. PLG	+	+	+	+
		23. PLG	+	+	+	+
		24. PLG	+	+	+	+
		25. PLG	+	+	+	+
		26. PLG	+	+	+	+
		27. PLG	+	+	+	+
		28. PLG	+	+	+	+
		29. PLG	+	+	+	+
		30. PLG	+	+	+	+
		31. PLG	+	+	+	+
		32. PLG	+	+	+	+
		33. PLG	+	+	+	+
		34. PLG	+	+	+	+
		35. PLG	+	+	+	+
		36. PLG	+	+	+	+
		37. PLG	+	+	+	+
		38. PLG	+	+	+	+
		39. PLG	+	+	+	+
		40. PLG	+	+	+	+
		41. PLG	+	+	+	+
		42. PLG	+	+	+	+
		43. PLG	+	+	+	+
		44. PLG	+	+	+	+
		45. PLG	+	+	+	+
		46. PLG	+	+	+	+
		47. PLG	+	+	+	+
		48. PLG	+	+	+	+
		49. PLG	+	+	+	+
		50. PLG	+	+	+	+
		51. PLG	+	+	+	+
		52. PLG	+	+	+	+
		53. PLG	+	+	+	+
		54. PLG	+	+	+	+
		55. PLG	+	+	+	+
		56. PLG	+	+	+	+
		57. PLG	+	+	+	+
		58. PLG	+	+	+	+
		59. PLG	+	+	+	+
		60. PLG	+	+	+	+
		61. PLG	+	+	+	+
		62. PLG	+	+	+	+
		63. PLG	+	+	+	+
		64. PLG	+	+	+	+
		65. PLG	+	+	+	+
		66. PLG	+	+	+	+
		67. PLG	+	+	+	+
		68. PLG	+	+	+	+
		69. PLG	+	+	+	+
		70. PLG	+	+	+	+
		71. PLG	+	+	+	+
		72. PLG	+	+	+	+
		73. PLG	+	+	+	+
		74. PLG	+	+	+	+
		75. PLG	+	+	+	+
		76. PLG	+	+	+	+
		77. PLG	+	+	+	+
		78. PLG	+	+	+	+
		79. PLG	+	+	+	+
		80. PLG	+	+	+	+
		81. PLG	+	+	+	+
		82. PLG	+	+	+	+
		83. PLG	+	+	+	+
		84. PLG	+	+	+	+
		85. PLG	+	+	+	+
		86. PLG	+	+	+	+
		87. PLG	+	+	+	+
		88. PLG	+	+	+	+
		89. PLG	+	+	+	+
		90. PLG	+	+	+	+
		91. PLG	+	+	+	+
		92. PLG	+	+	+	+
		93. PLG	+	+	+	+
		94. PLG	+	+	+	+
		95. PLG	+	+	+	+
		96. PLG	+	+	+	+
		97. PLG	+	+	+	+
		98. PLG	+	+	+	+
		99. PLG	+	+	+	+
		100. PLG	+	+	+	+
		101. PLG	+	+	+	+
		102. PLG	+	+	+	+
		103. PLG	+	+	+	+
		104. PLG	+	+	+	+
		105. PLG	+	+	+	+
		106. PLG	+	+	+	+
		107. PLG	+	+	+	+
		108. PLG	+	+	+	+
		109. PLG	+	+	+	+
		110. PLG	+	+	+	+
		111. PLG	+	+	+	+
		112. PLG	+	+	+	+
		113. PLG	+	+	+	+
		114. PLG	+	+	+	+
		115. PLG	+	+	+	+
		116. PLG	+	+	+	+
		117. PLG	+	+	+	+
		118. PLG	+	+	+	+
		119. PLG	+	+	+	+
		120. PLG	+	+	+	+
		121. PLG	+	+	+	+
		122. PLG	+	+	+	+
		123. PLG	+	+	+	+
		124. PLG	+	+	+	+
		125. PLG	+	+	+	+
		126. PLG	+	+	+	+
		127. PLG	+	+	+	+
		128. PLG	+	+	+	+
		129. PLG	+	+	+	+
		130. PLG	+	+	+	+
		131. PLG	+	+	+	+
		132. PLG	+	+	+	+
		133. PLG	+	+	+	+
		134. PLG	+	+	+	+
		135. PLG	+	+	+	+
		136. PLG	+	+	+	+
		137. PLG	+	+	+	+
		138. PLG	+	+	+	+
		139. PLG	+	+	+	+
		140. PLG	+	+	+	+
		141. PLG	+	+	+	+
		142. PLG	+	+	+	+
		143. PLG	+	+	+	+
		144. PLG	+	+	+	+
		145. PLG	+	+	+	+
		146. PLG	+	+	+	+
		147. PLG	+	+	+	+
		148. PLG	+	+	+	+
		149. PLG	+	+	+	+
		150. PLG	+	+	+	+
		151. PLG	+	+	+	+
		152. PLG	+	+	+	+
		153. PLG	+	+	+	+
		154. PLG	+	+	+	+
		155. PLG	+	+	+	+
		156. PLG	+	+	+	+
		157. PLG	+	+	+	+
		158. PLG	+	+	+	+
		159. PLG	+	+	+	+
		160. PLG	+	+	+	+
		161. PLG	+	+	+	+
		162. PLG	+	+	+	+
		163. PLG	+	+	+	+
		164. PLG	+	+	+	+
		165. PLG	+	+	+	+
		166. PLG	+	+	+	+
		167. PLG	+	+	+	+
		168. PLG	+	+	+	+
		169. PLG	+	+	+	+
		170. PLG	+	+	+	+
		171. PLG	+	+	+	+
		172. PLG	+	+	+	+
		173. PLG	+	+	+	+
		174. PLG	+	+	+	+
		175. PLG	+	+	+	+
		176. PLG	+	+	+	+
		177. PLG	+	+	+	+
		178. PLG	+	+	+	+
		179. PLG	+	+	+	+
		180. PLG	+	+	+	+
		181. PLG	+	+	+	+
		182. PLG	+	+	+	+
		183. PLG	+	+	+	+
		184. PLG	+	+	+	+
		185. PLG	+	+	+	+
		186. PLG	+	+	+	+
		187. PLG	+	+	+	+
		188. PLG	+	+	+	+
		189. PLG	+	+	+	+
		190. PLG	+	+	+	+
		191. PLG	+	+	+	+
		192. PLG	+	+	+	+
		193. PLG	+	+	+	+
		194. PLG	+	+	+	+
		195. PLG	+	+	+	+
		196. PLG	+	+	+	+
		197. PLG	+	+	+	+
		198. PLG	+	+	+	+
		199. PLG	+	+	+	+
		200. PLG	+	+	+	+
		201. PLG	+	+	+	+



CODE NUMBER 08 SHOWN: B-D

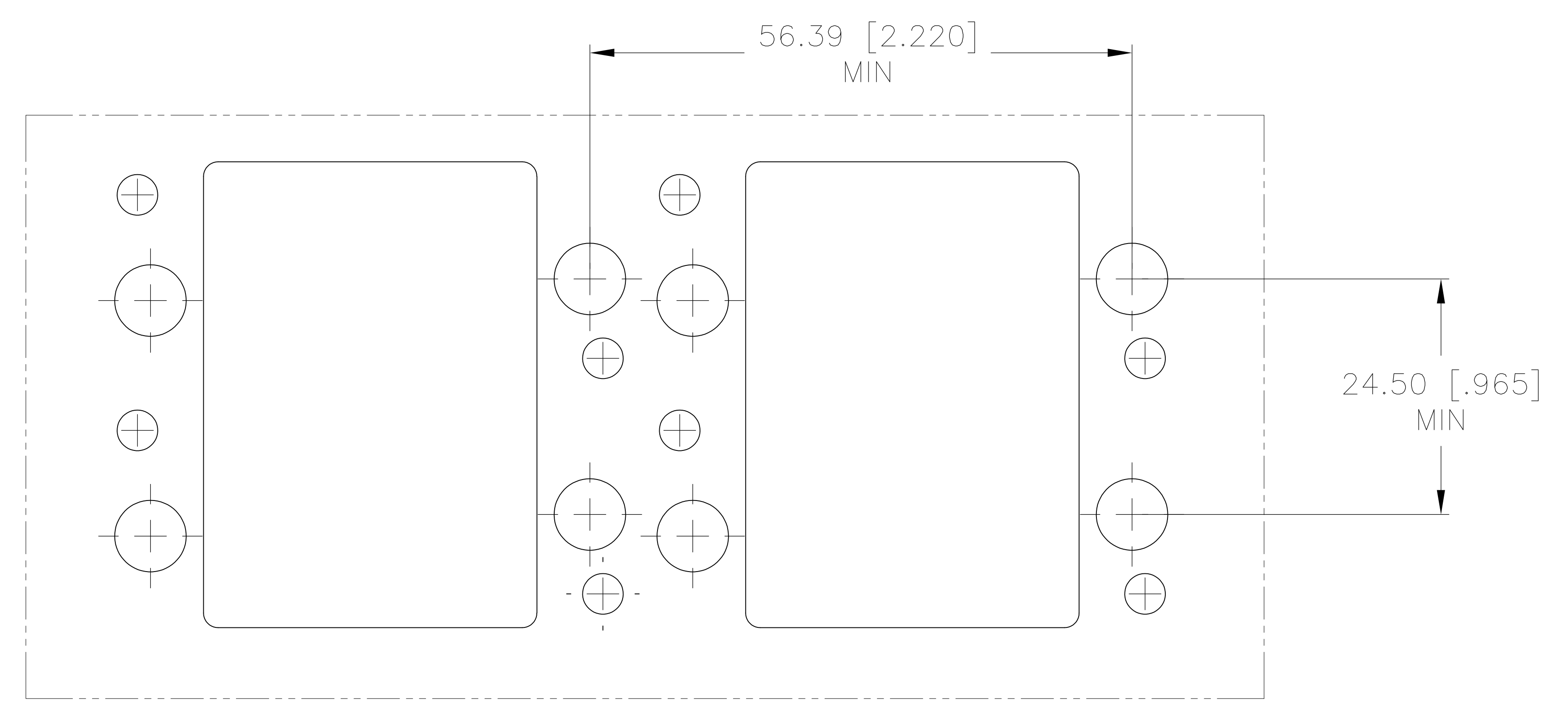
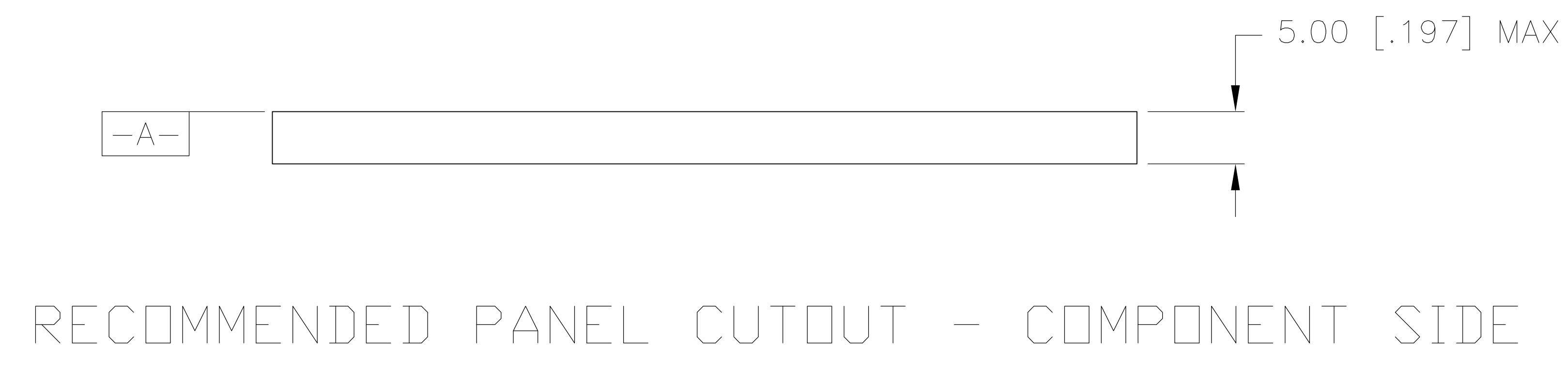
POLARIZATION KEY 1 POLARIZATION KEY 2

### RECEPTACLE CONNECTOR POLARIZATION



CODE NUMBER	KEY 1	KEY 2
01	A	A
02	D	A
03	C	A
04	B	A
05	A	D
06	D	D
07	C	D
08	B	D
09	A	C
10	D	C
11	C	C
12	B	C
13	A	B
14	D	B
15	C	B
16	B	B

### KEY-HOLE ORIENTATION



THIS PRINT IS  
**PRELIMINARY**  
UNQUALIFIED PRODUCT  
CONTACT PRODUCT ENGINEERING  
BEFORE USING THIS PRINT

THIS DRAWING IS A CONTROLLED DOCUMENT.		REV. FLAG	DATE	BY	CHKD	APPROV.	SCALE	SHEET	REV.
DIMENSIONS: mm (INCHES)		0.001 (0.0005)							
TOLERANCES UNLESS OTHERWISE SPECIFIED:		D. PLC	+	-					
		F. PLC	+	-					
		G. PLC	+	-					
		H. PLC	+	-					
		MATERIAL FINISH							
CUSTOMER DRAWING		SCALE	1:1	SHEET	2	OF	2	REV.	2

1738242-1  
PART NUMBER

Tyco Electronics Corporation  
Harrisburg, Pa 17105-3608  
RECEPTACLE SHELL KIT, WITH GROUND BLOCK, WITH GROUNDING SPRINGS, WITH POLARIZING HARDWARE GPRB1