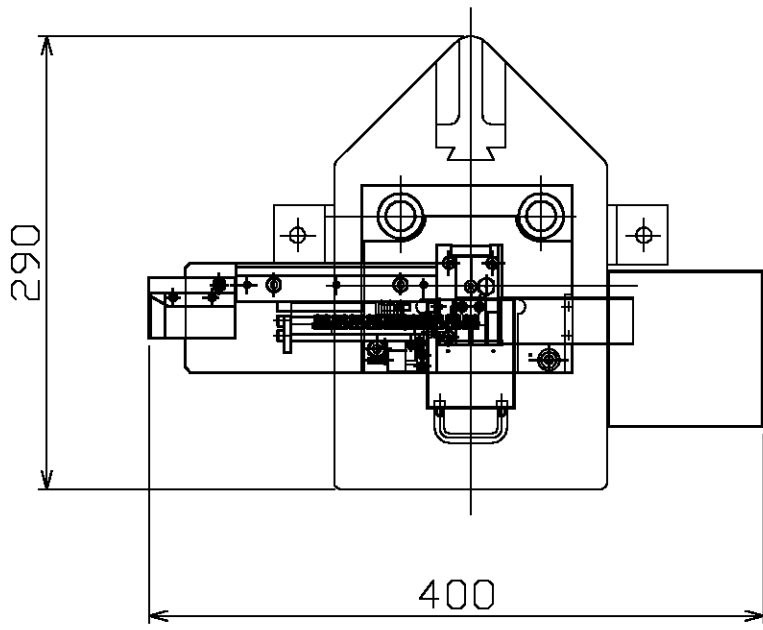


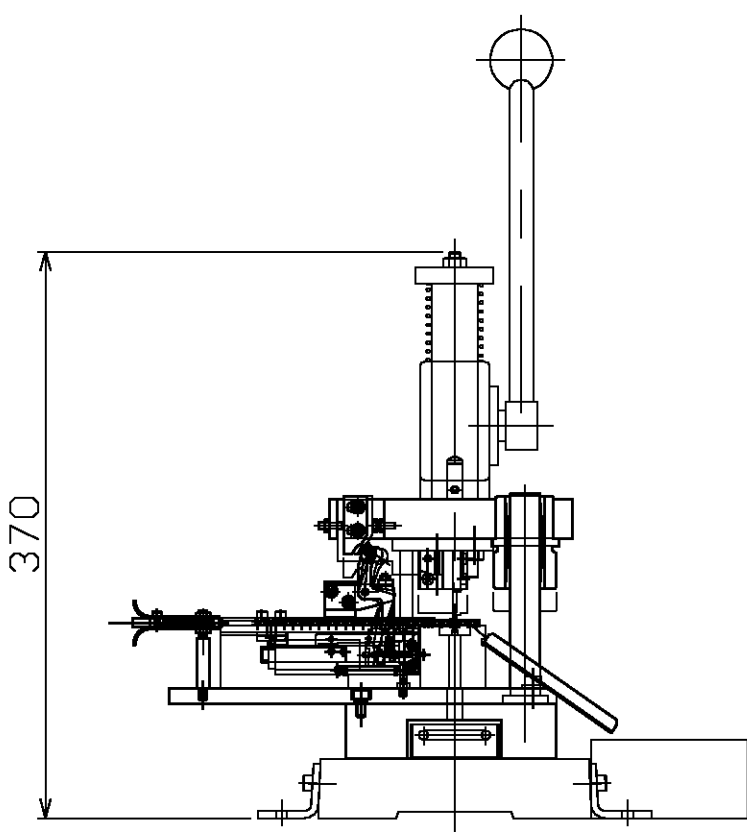
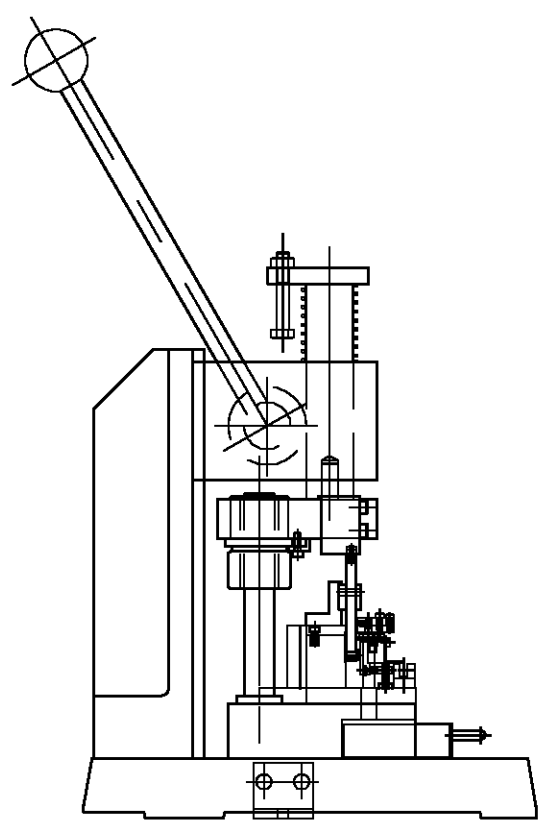
THIS DRAWING IS UNPUBLISHED. RELEASED FOR PUBLICATION  
 © COPYRIGHT BY TYCO ELECTRONICS CORPORATION. ALL RIGHTS RESERVED.

LOC	DIST	REVISIONS					
		P	LTR	DESCRIPTION	DATE	DWN	APVD
J	—	0		RELEASED FJC0-0203-04	20JUL04	S.S	Y.I



仕様 (Specifications)

- (1) 適用端子 (APPLICABLE TERMINAL) : スタンダードマグメイト端子 型番964339-2 (STD MAG-MATE CONTACT)
- (2) 端子カット数 (CUTTING TERMINAL) : 1端子 (1P)
- (3) 外観寸法 (OVERALL) : 370(H) x 400(W) x 290(D) mm
- (4) 重量 (WEIGHT) : 約40Kg (APPROX 40Kg)
- (5) 付属品 : リールスタンド 1000(H) x 500(W) x 450(D) mm
- (6) 取扱説明書 (INSTRUCTION SHEET) : 411-78160



THIS DRAWING IS A CONTROLLED DOCUMENT.		DWN S.SHOJI 15JUL2004	Tyco Electronics AMP K.K. Kawasaki, Japan	
DIMENSIONS: 単位: 耗 mm		CHK S.SHOJI 16JUL04	NAME 名称 マグメイト端子用カッティング ハンドプレス	
TOLERANCES UNLESS OTHERWISE SPECIFIED: 一般公差		APVD Y.IKEDA 20JUL04	PRODUCT SPEC 製品規格	
0 PLC ± - 1 PLC ± - 2 PLC ± - 3 PLC ± - 4 PLC ± - ANGLES ± -		APPLICATION SPEC 取付適用規格	CUTTING HAND PRESS, MAG MATE	
MATERIAL 材料	FINISH 仕上	WEIGHT -	SIZE A3	CAGE CODE 00779
		DRAWING NO 番号 C-1729744-1		RESTRICTED TO -
		CUSTOMER DRAWING		SCALE 尺度 --- SHEET 1 OF 1 REV 0