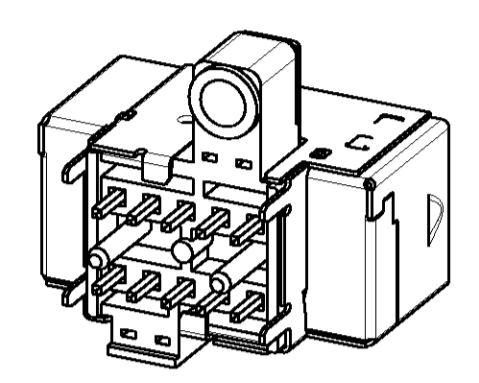
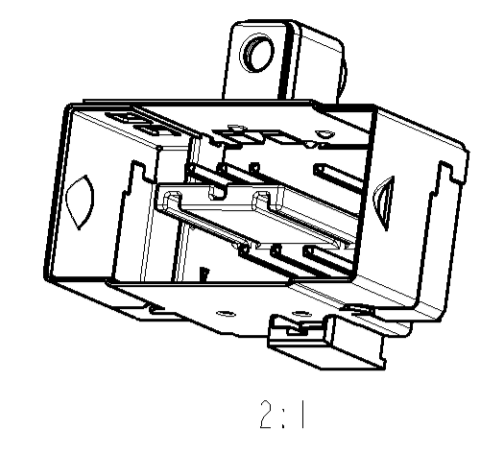
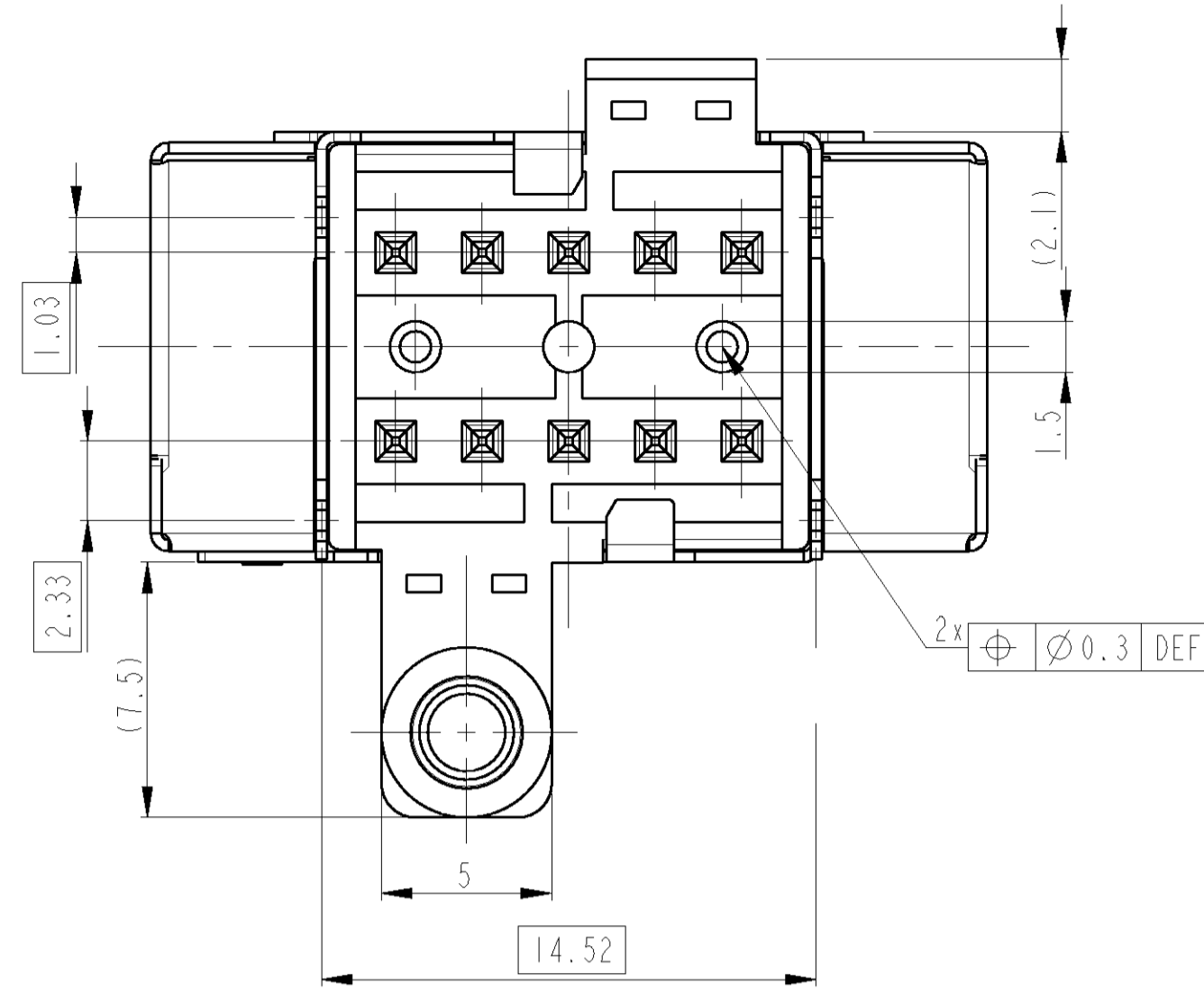
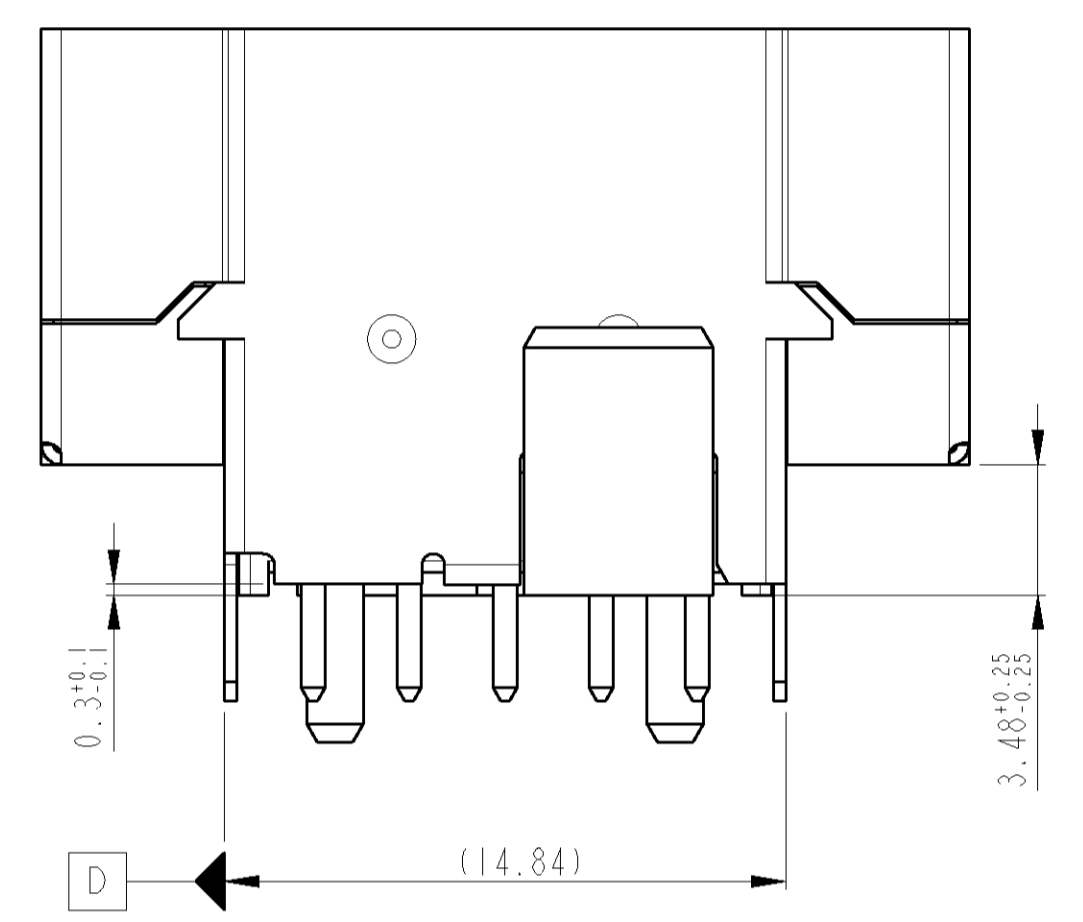
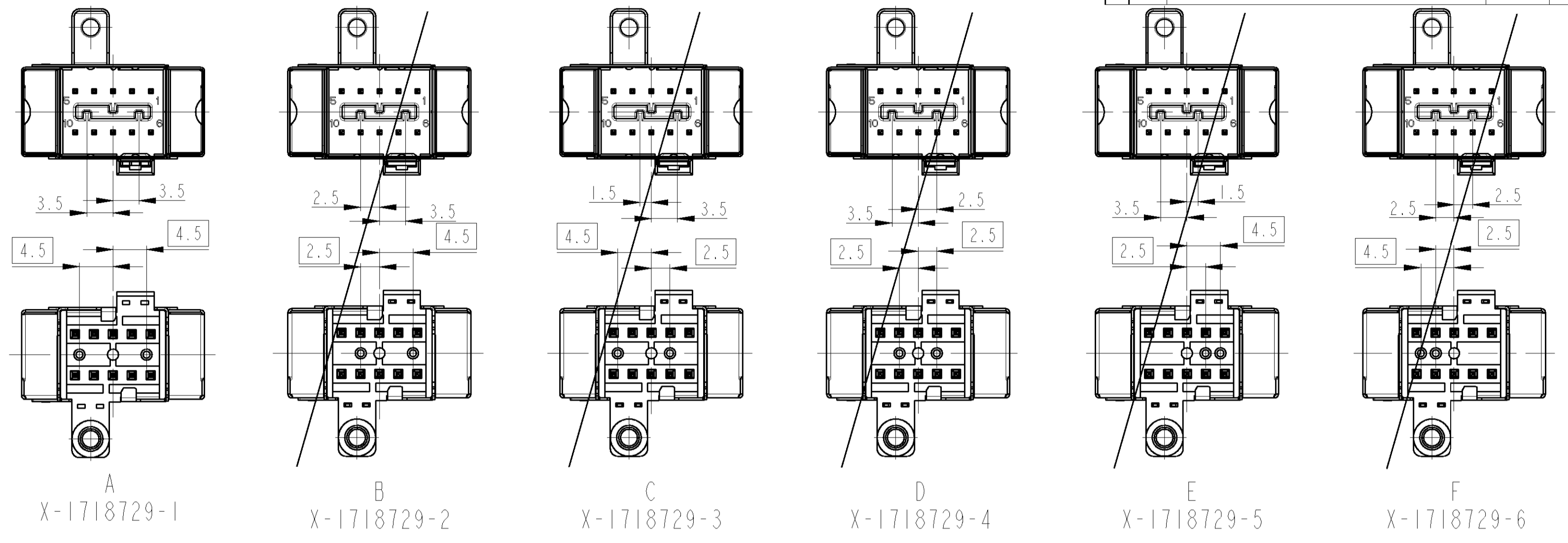


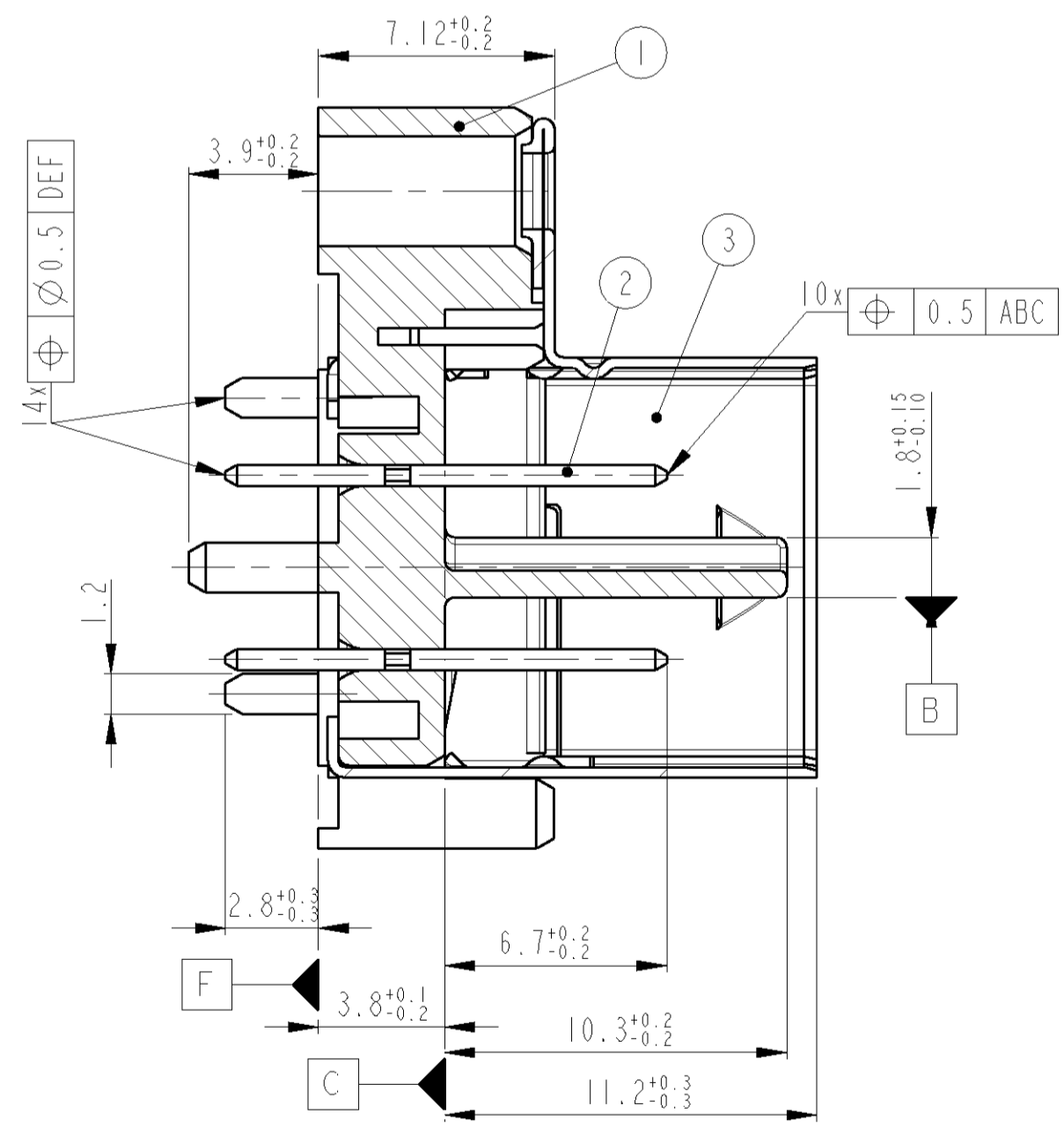
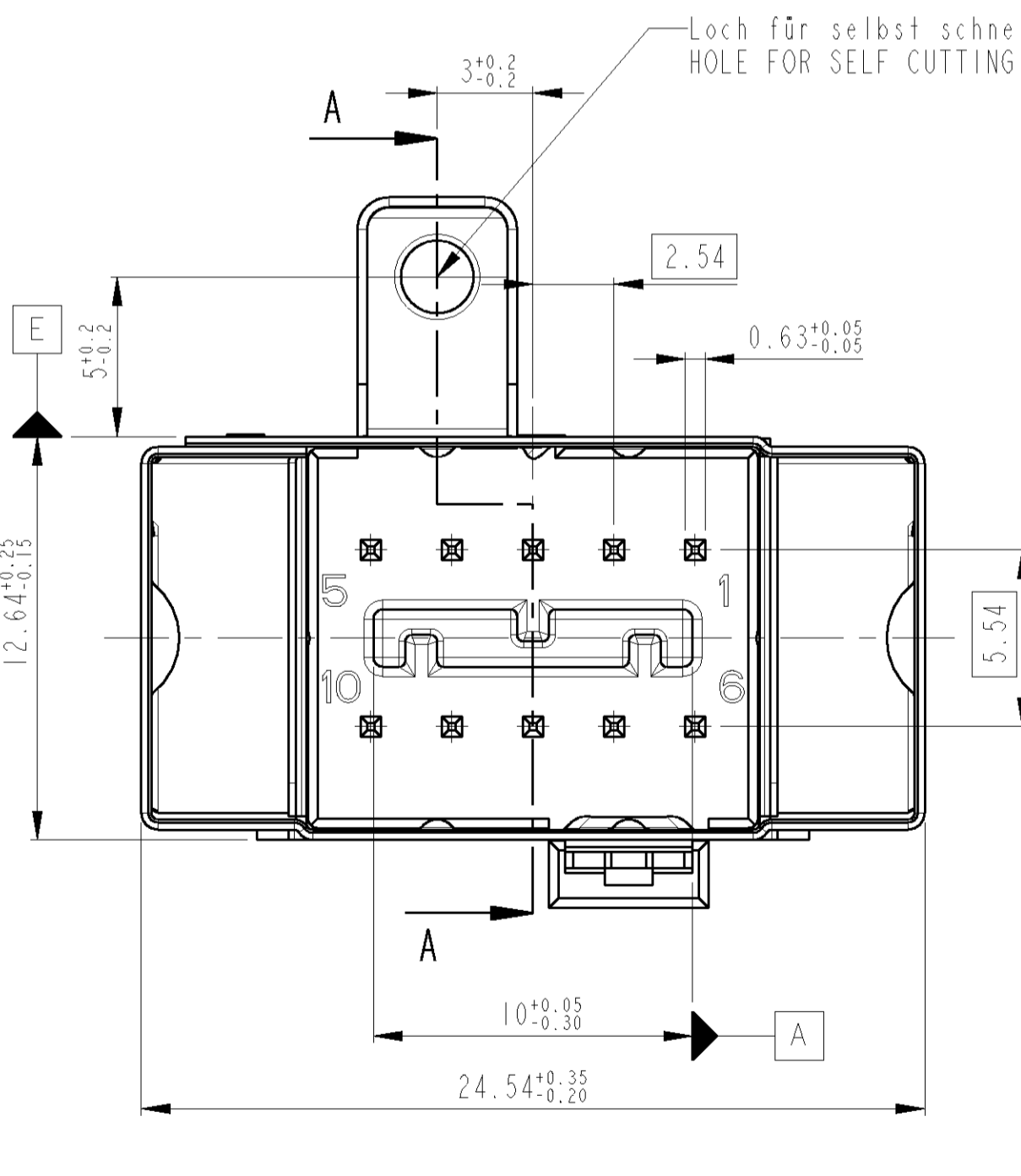
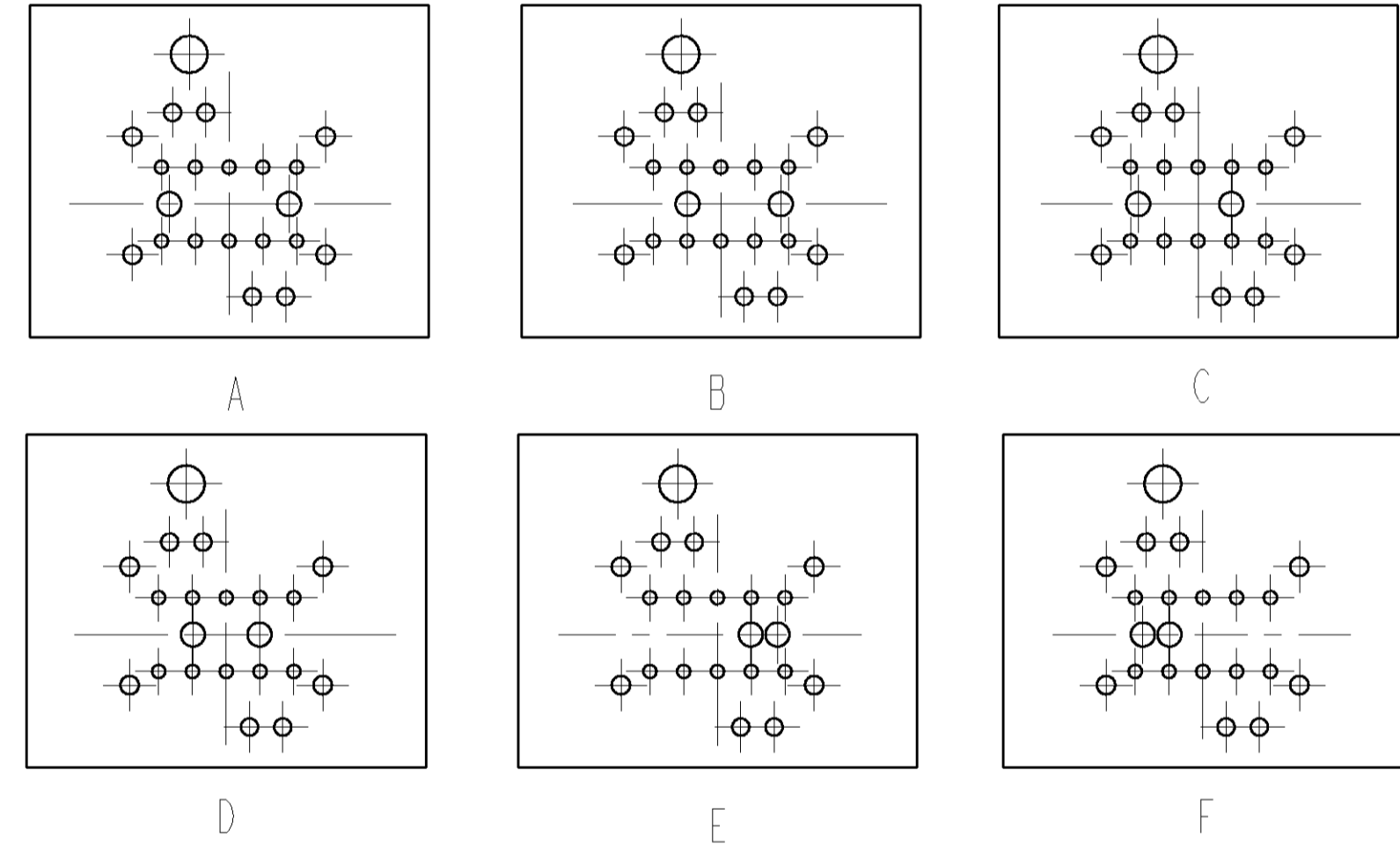
LOC	DIST	P	LTR	REVISIONS	DATE	DWN	APVD
PROJ. NR.: EGAT80324				ÄNDERUNGEN	DESCRIPTION		
				BESCHREIBUNG			
A1	-			Zeichnung neu erstellt	310K2007	KS	BL



2:1

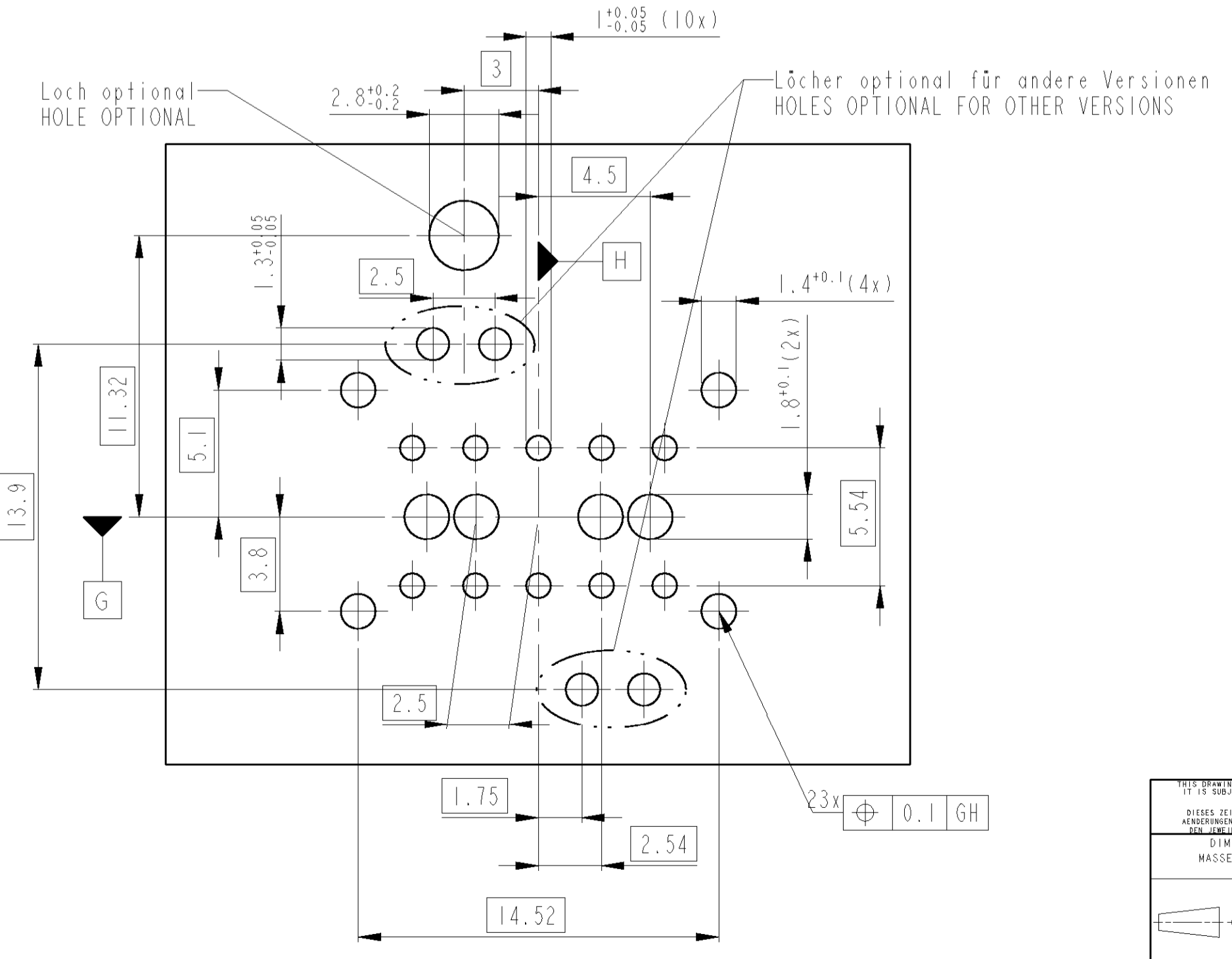


Leiterplatten Bohrbild / PCB LAYOUT
 Ansicht von Bestückungsseite, Layout nur zur Information
 Für die Auslegung der Maße/Toleranzen ist der Platinenhersteller verantwortlich
 VIEW FROM COMPONENT SIDE, ONLY FOR INFORMATION
 RESPONSIBLE FOR DIMENSIONING/TOLERANCING IS THE PCB MAKER



- Bemerkungen
- Kontaktausdrückkraft >40N mit Vorschub 25mm/min
 - Verpackung: Lagenweise oder Blister in Karton
 - Passender Gegenstecker: Siehe Zeichnung 1718734

- NOTES
- PIN PRESS OUT FORCE >40N WITH FEET 25mm/min
 - PACKAGING: IN LAYERS OR BLISTER IN CARTON
 - SUITABLE MATING PART: SEE DRAWING 1718734



ORDER- NO Bestell-Nr.	REV.	CODING Kodierung	MATERIAL	COLOUR Farbe	DESCRIPTION Benennung	ITEM POS.
7-1718729-6	A	F	CuSn4 CuFe2	TINNED/verzinnt	Schirmblech / SHIELD MODU II PIN 13.3	3 2
7-1718729-5	A	E	PPA-GF25 CuSn4 CuFe2	TINNED/verzinnt	Wanne 180° / HEADER 90° Schirmblech / SHIELD MODU II PIN 13.3	1 3 2
7-1718729-4	A	D	PPA-GF25 CuSn4 CuFe2	TINNED/verzinnt	Wanne 180° / HEADER 90° Schirmblech / SHIELD MODU II PIN 13.3	1 3 2
7-1718729-3	A	C	PPA-GF25 CuSn4 CuFe2	TINNED/verzinnt	Wanne 180° / HEADER 90° Schirmblech / SHIELD MODU II PIN 13.3	1 3 2
7-1718729-2	A	B	PPA-GF25 CuSn4 CuFe2	TINNED/verzinnt	Wanne 180° / HEADER 90° Schirmblech / SHIELD MODU II PIN 13.3	1 3 2
7-1718729-1	A	A	PPA-GF25 CuSn4 CuFe2	TINNED/verzinnt BLACK/schwarz	Wanne 180° / HEADER 90° Schirmblech / SHIELD MODU II PIN 13.3	1 3 2

DWN Sellen	ST012007	Tyco Electronics	Tyco Electronics AMP GmbH D - 64625 Bensheim
ENG BLeonhardt	01NOV2007	NAME	PIN HEADER, 180°, MQS Stiftwanne, 10 pol., 180°, MQS
APVD		PRODUCT SPEC PRODUKTSPEZ.	
		APPLICATION SPEC. VERARBEITUNGSSPEZ.	
MATERIAL SEE TABLE siehe Tabelle	WEIGHT GEWICHT	SCALE MASSSTAB	RESTRICTED TO NUR FÜR
		CUSTOMER Drawing	REV A1

7-...-1 AS SHOWN
 wie gezeichnet

Alle Kodierungen dargestellt
 ALL CODINGS SHOWN