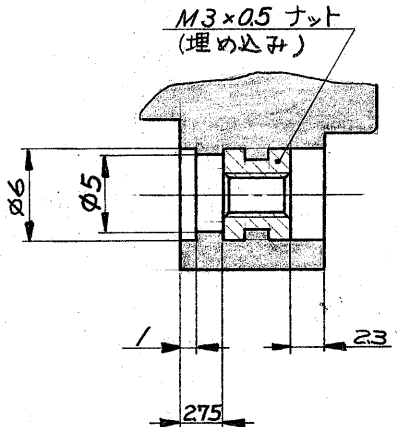
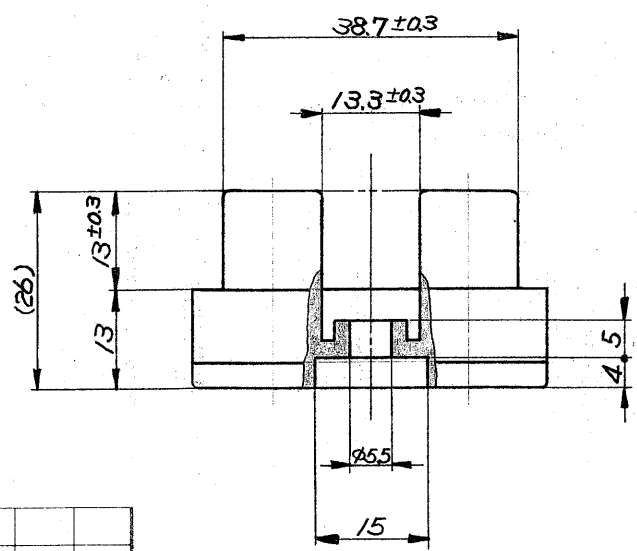
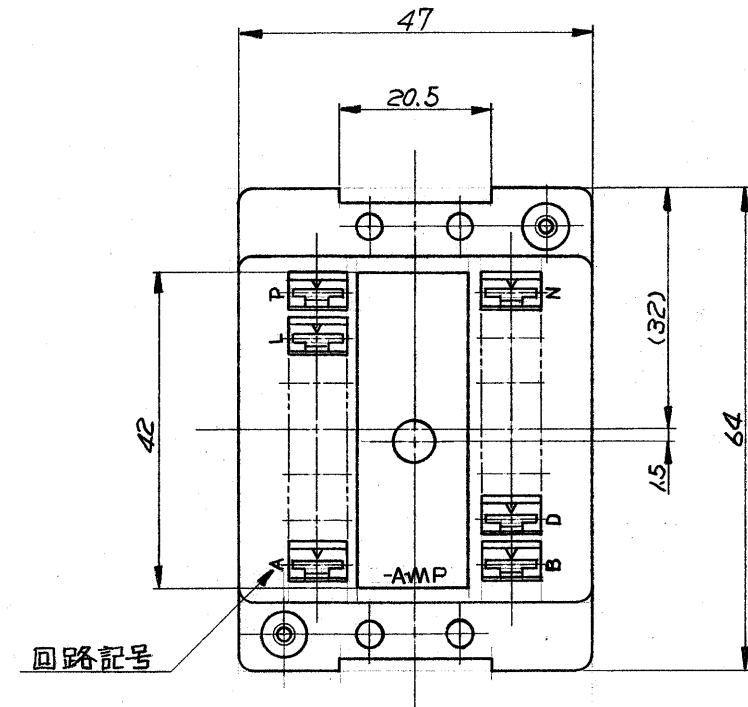
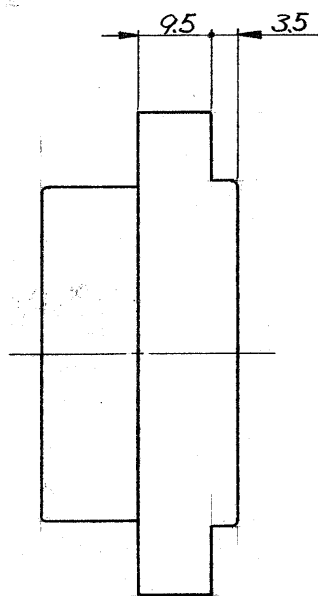
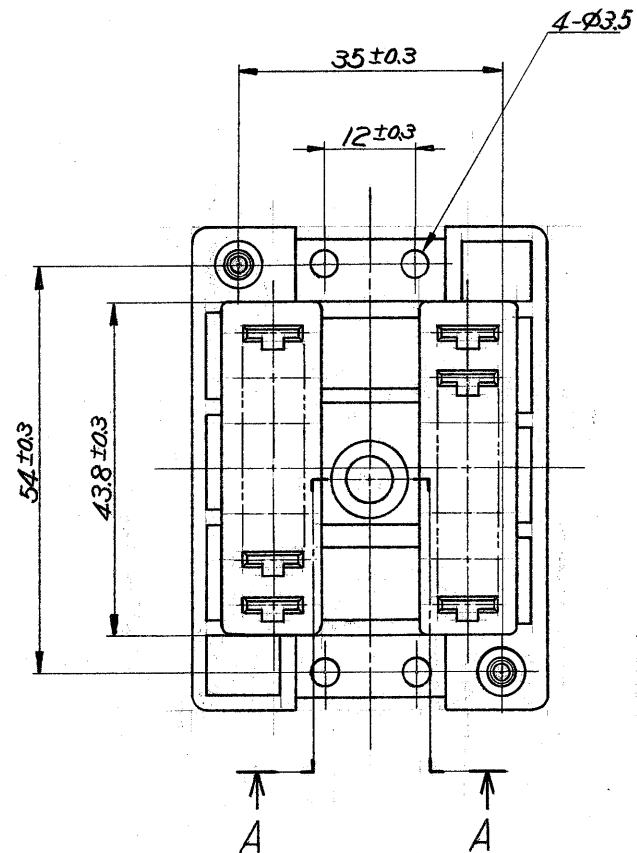


© 1976 年 日本エー・エム・ピー株式会社
AMP 社の諸製品は特許又は特許出願中

© 1976 BY AMP (Japan) Ltd.
ALL RIGHTS RESERVED. AMP
PRODUCTS COVERED BY PATENTS
AND/OR PATENTS PENDING

-1: 本 図



断面 A-A

埋め込みナット部断面詳細 (尺度 2-1)

- 注 記:
1. 嵌合相手ハウジングは、P/N 171444-1。
 2. この製品は製品規格 108-5084 に準拠する。
 3. 使用リセ・インタクトは、P/N 170092-2 及び 170108-2。
 4. 本製品は日本電機工業会標準規格 (JEM 1103) 「制御機器の絶縁距離」に規定する種別 "C" の定格絶縁電圧「251V~380V」の絶縁距離を満足する製品である。

単位: 概 DIMENSIONS IN MM. DO NOT SCALE PRINT

C	ECNJ7-4497 (P-DWG)	R.N.T.M	4/3/77
B	REDRAWN WITH CHANGE	R.N.T.M	4/8/76
LTR.	変更 (REVISION RECORD)	DR.	CHK. DATE

材料 (MATERIAL)		一般公差		AMP 日本エー・エム・ピー株式会社 TOKYO, JAPAN	
ハウジング: ガラス入り 6/6 ナylon (黒) ※ M3x0.5 ナット: 黄銅		TOLERANCE ± 0.4 EXCEPT ± 0.1 AS NOTED		名称 (NAME) フラグハウジング FOR 14種トライ-タクトコネクタ	
仕上 (FINISH) //		DR. R. Nishimura 9-8-76	LOC J	番号 (NO.) C-171445	番号 (NUMBER)
		CHK. T. Miyamura 9-8-76	SIZE B	尺度 (SCALE) 1-1	SHEET 1 OF 1
		DE. T. Miyama for Satake	REV. C		