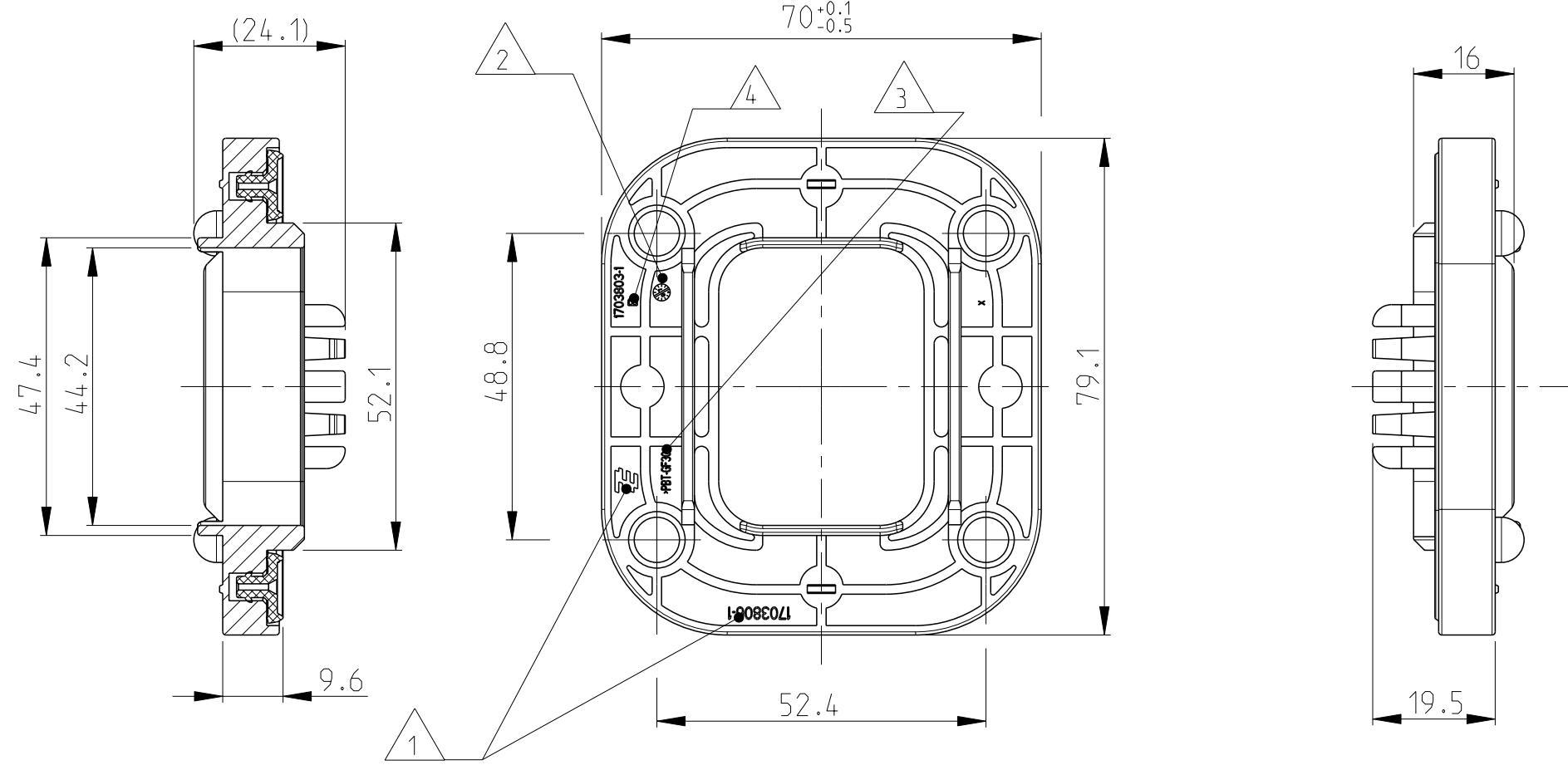
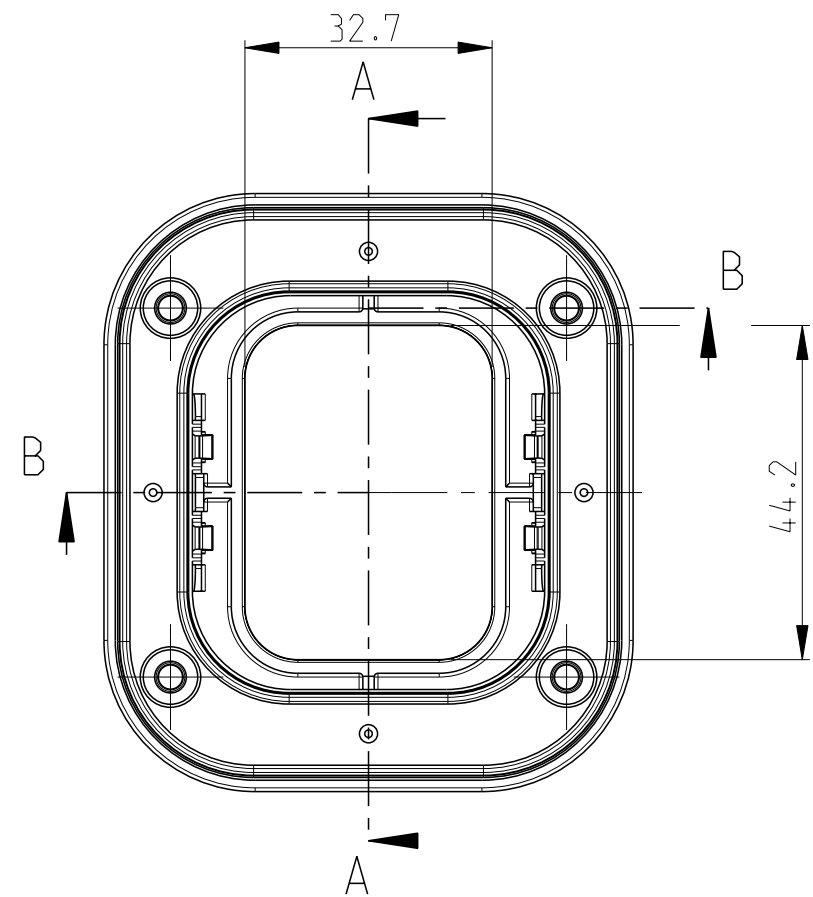
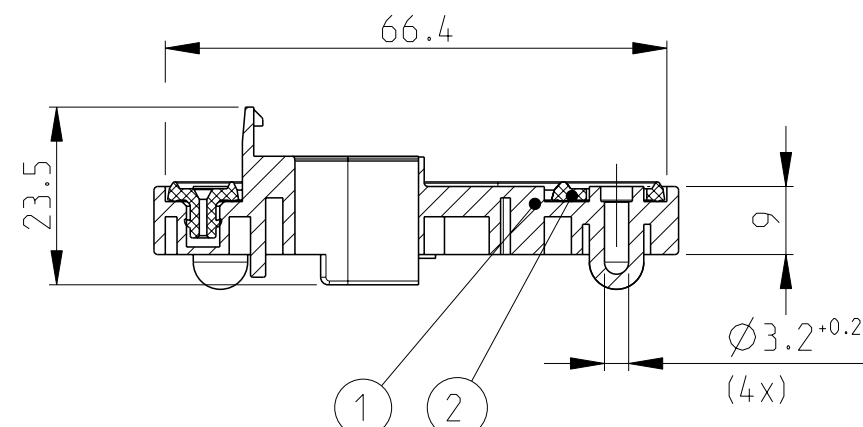


SECTION A-A
Schnitt



SECTION B-B
Schnitt



NOTES
Bemerkungen

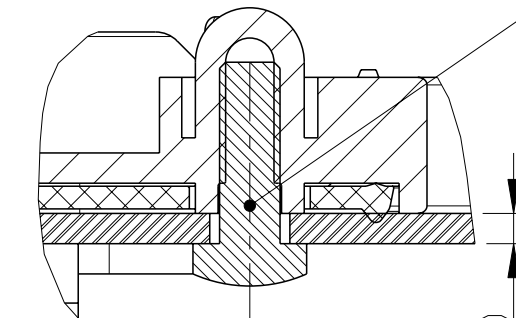
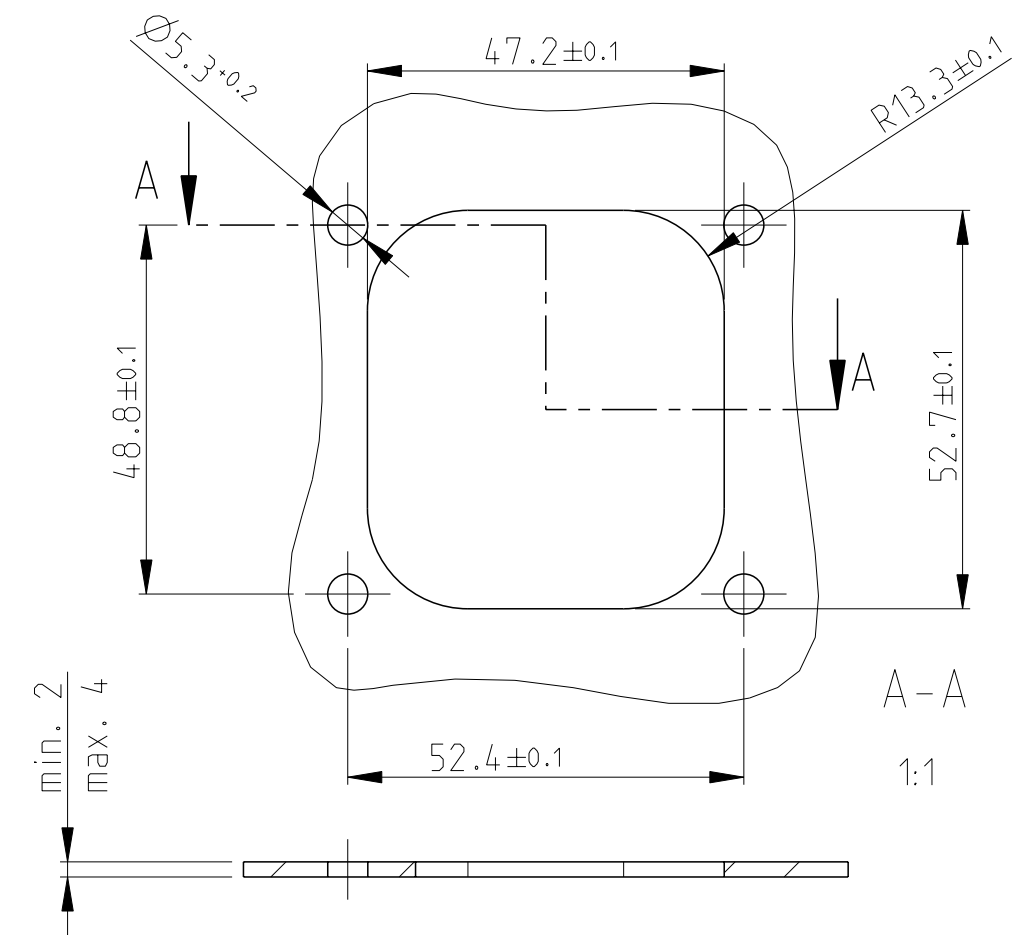
- 1 TE NUMBER AND LOGO
TE Nummer und Logo
- 2 PRODUCTION DATE
Produktionsdatum
- 3 MATERIAL MARKING ACC. TO VDA 260
Werkstoffkennzeichnung nach
- 4 LETTER-INSERT FOR THE REVISION STATUS OF THE MOULD
ACTUAL STATUS: SEE TABLE
Schriftsatz für Änderungszustand des Werkzeuges
Aktueller Stand: siehe Tabelle
- 5 FITS TO TE COUNTERPART 2.8mm TAB HOUSING, 15POS.
0-1703799-1
Passend zu TE Gegenstecker 2.8mm Flachsteckergehäuse, 15pol.
0-1703799-1
- 6 LAYER PACKAGING IN CARTON 0-973 057-2
Lagenverpackung mit Papierpolster im Karton 0-973 057-2
- 7 LAYER PACKAGING IN PLASTIC BAG AND CARDBOARD
Lagenverpackung in Plastiktüte und Karton

INTERFACE FOR METAL BRACKET
Ausführungsvorschrift für Metallhalter

MATERIAL THICKNESS:
Materialstärke:

t = 2.0 - 4.0 mm

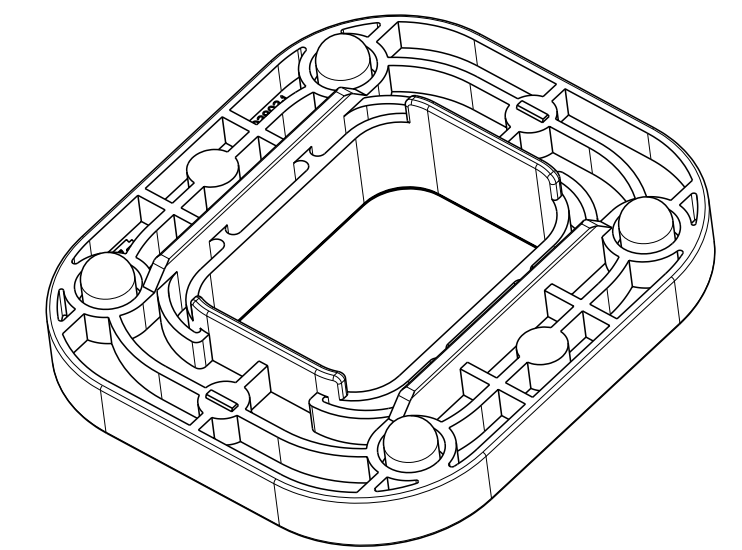
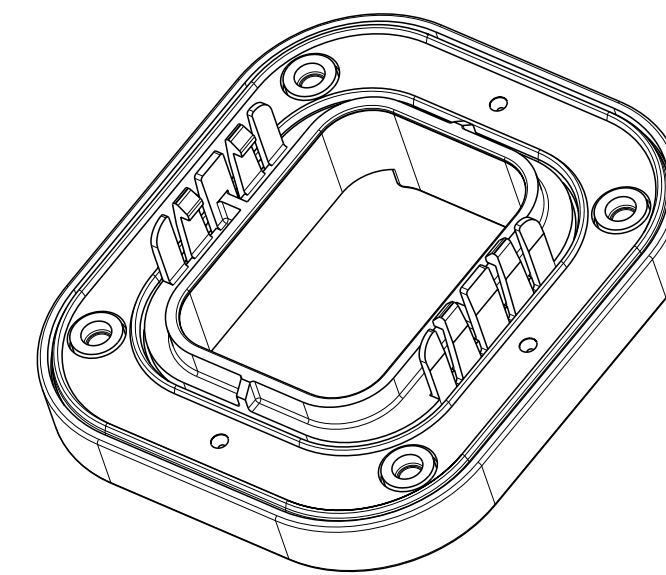
REVISIONS					
P	LTR	DESCRIPTION	DATE	DWN	APVD
C		Sealing surface inside will reduced	08-MAY-08	AK	RK
C1		TIGHTENIN TORQUE CHANGED	13NOV2008	DB	CE
C2		ADDING NEW VARIANT 0-1703806-2	13-JUL-23	OB	AW
C3		PACKAGING NOTE CORRECTION	25JUL2023	OB	AW



EJOT DELTA PT SCREW 40x12 WN 5412 or WN 5452
REQUIRED TIGHTENING TORQUE 2mm THK= 1.8 Nm ±10%
REQUIRED TIGHTENING TORQUE 4mm THK= 1.4 Nm ±10%

EJOT DELTA PT Schraube 40x12 WN 5412 oder WN 5452
erforderliches Anzugsdrehmoment 2 mm = 1.8 Nm ±10%
erforderliches Anzugsdrehmoment 4 mm = 1.4 Nm ±10%

FIXING PROPOSAL
Befestigungsvorschlag



PRODUCT CHARACTERISTICS ACC. QMP EMEA_12 BESONDERE MERKMALE NACH QMP EMEA_12	
THIS DRAWING IS A CONTROLLED DOCUMENT.	
DIMENSIONS: mm	TOLERANCES UNLESS OTHERWISE SPECIFIED: 0 PLC ± 1 PLC ± 2 PLC ± 3 PLC ± 4 PLC ± ANGLES ±1° FINISH
MATERIAL	

DWN	A.Koperly	18-JUL-07		NAME 15POS ADAPTER (SEALED) - 15P Adapter
CHK	J. Granzow	18-JUL-07		
APVD	Ch.Eberwein	18-JUL-07		
PRODUCT SPEC			SIZE	A2
APPLICATION SPEC			CAGE CODE	00779
WEIGHT			DRAWING NO	C=1703806
CUSTOMER DRAWING			RESTRICTED TO	-
SCALE			5:1	SHEET
			1	OF
			1	REV
				C3

REV.	QTY	MATERIAL	COLOUR	DESCRIPTION	REV.	ITEM	
7	1	Silicone	WHITE	Seal	A	2	
	1	PBT-GF30	BLACK	Adapter	C	1	
6	1	Silicone	WHITE	Seal	A	2	
	1	PBT-GF30	BLACK	Adapter	C	1	
TE PART NO	REV.	QTY	MATERIAL	COLOUR	DESCRIPTION	REV.	ITEM