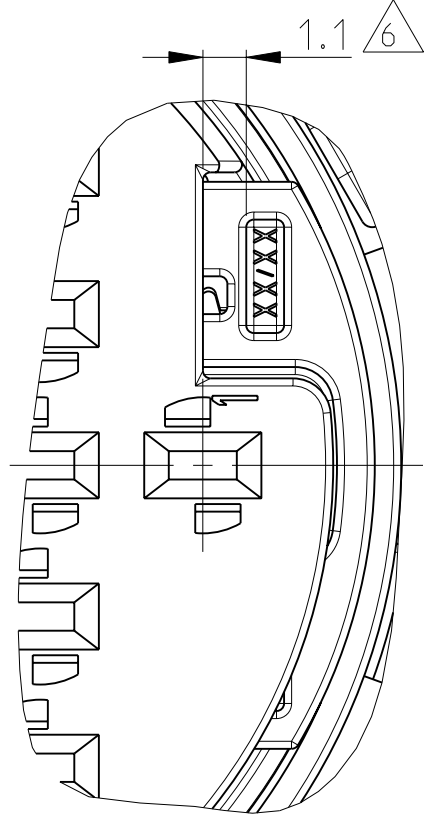
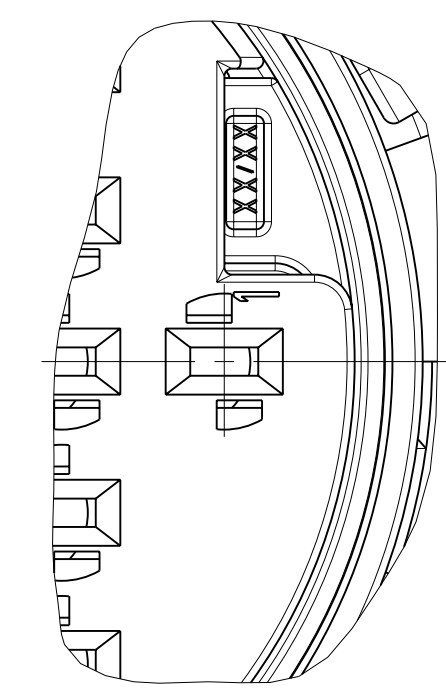


SECONDARY LOCKING DEVICE IN
 PRELOCKED POSITION
 (DELIVERY CONDITION)
 Zweite Kontaktsicherung in
 Vorraststellung (Lieferzustand)

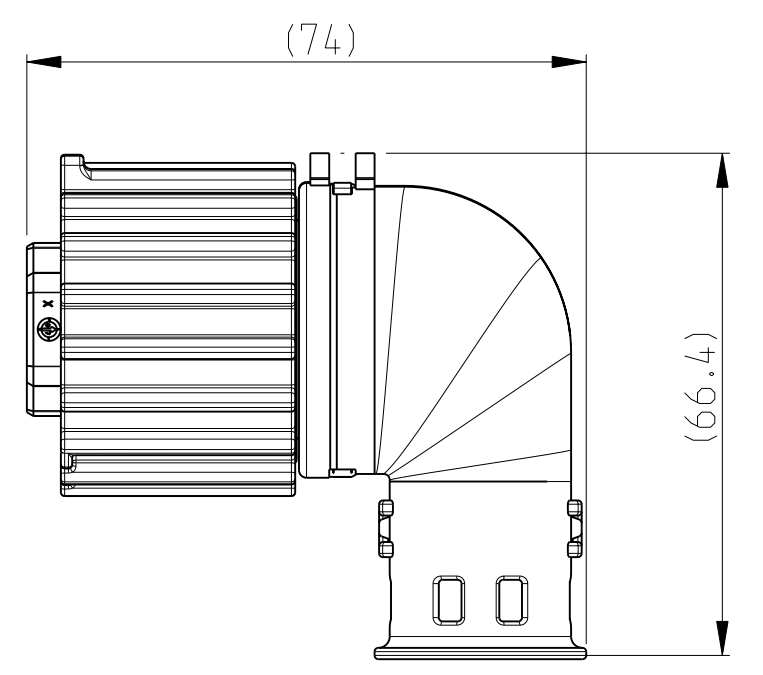


5:1

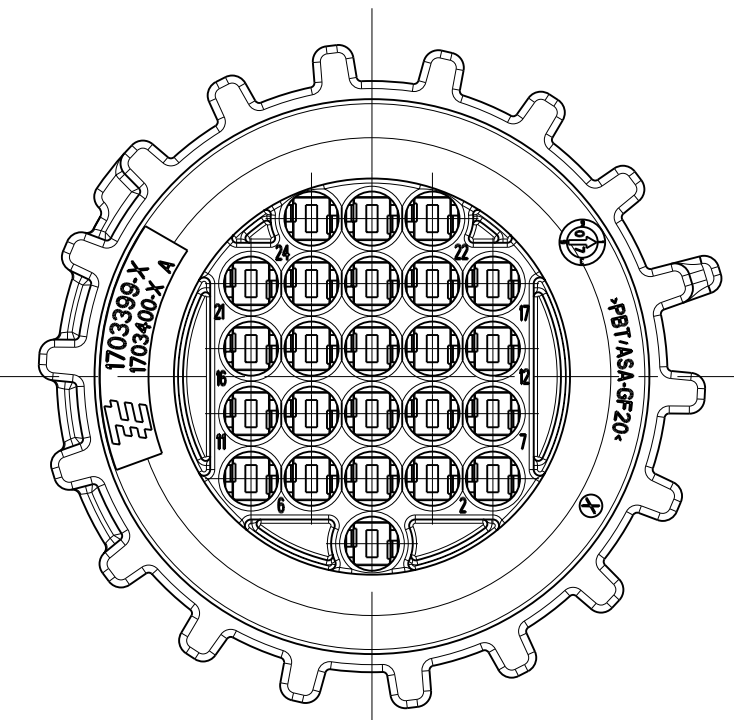
SECONDARY LOCKING DEVICE
 IN LOCKED POSITION
 Zweite Kontaktsicherung in
 Endraststellung



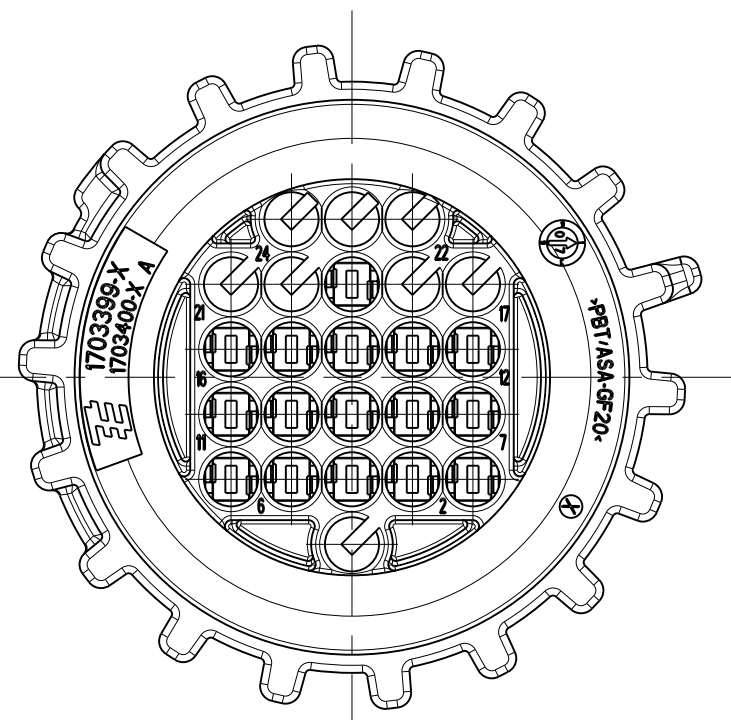
VIEW WITH COVER
 Ansicht mit Abdeckkappe
 SCALE 1:1
 Maßstab



24POS VARIANT/ 24pol Variante
 PN 1703399-1

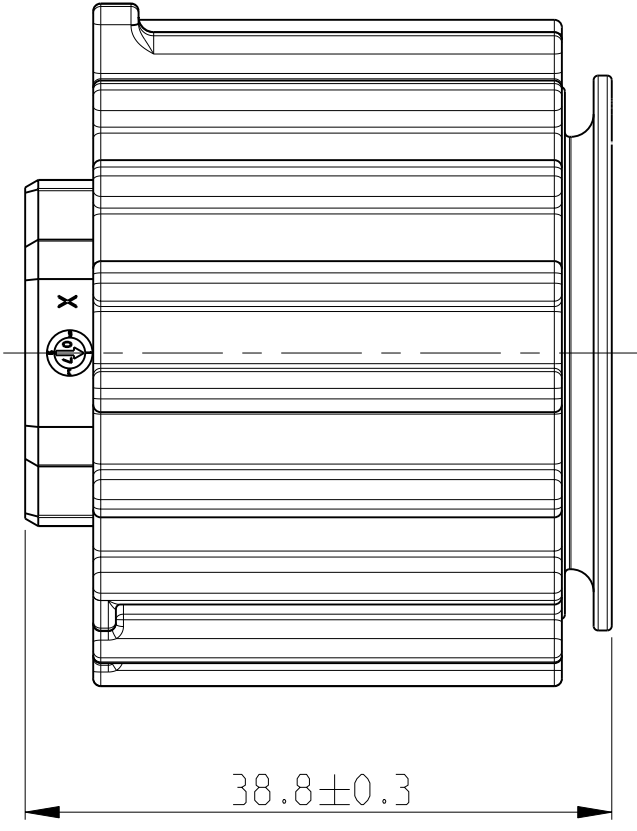
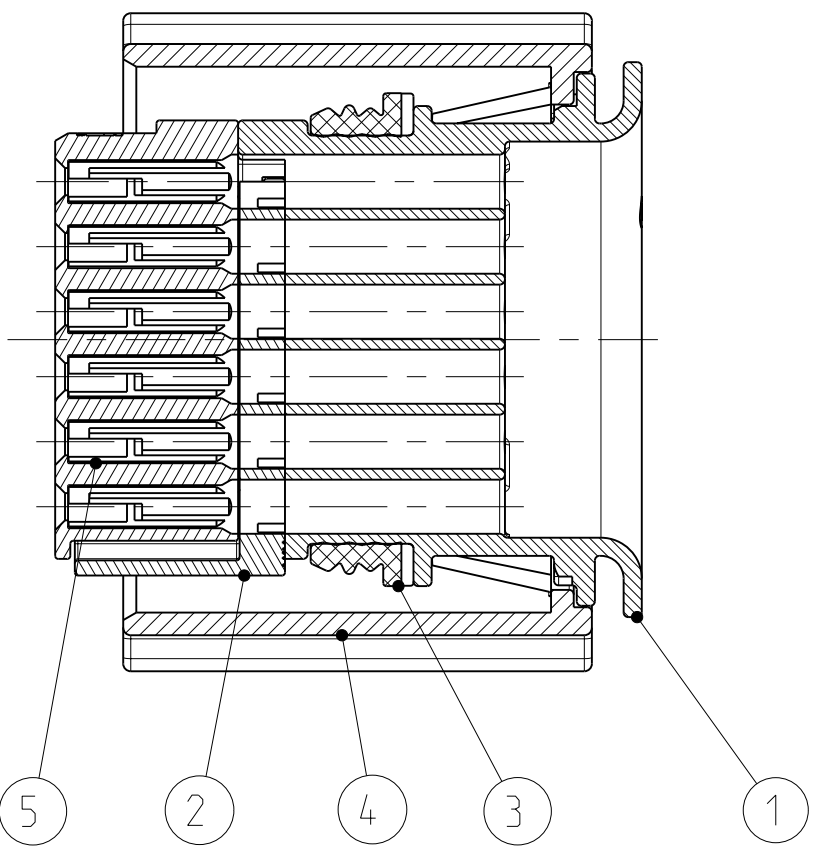
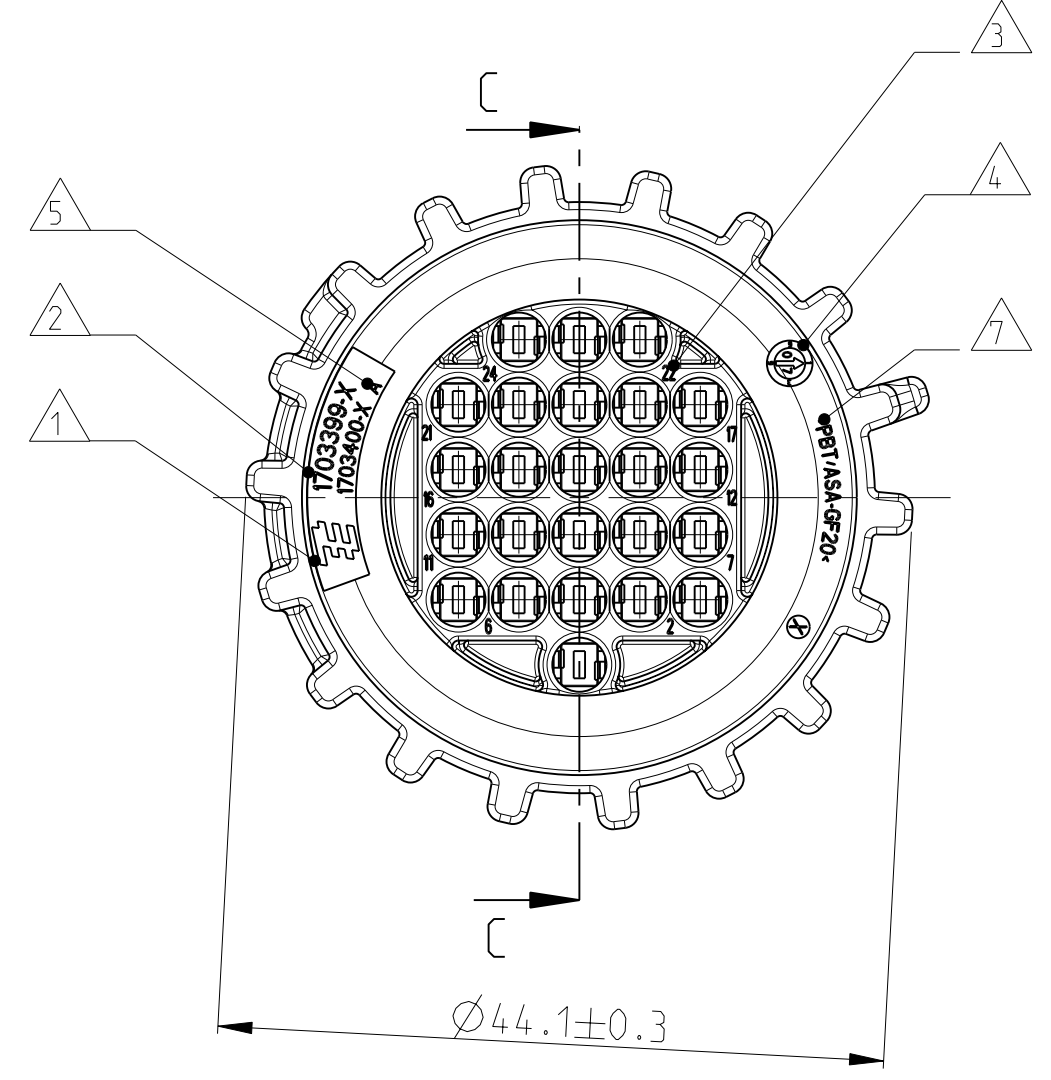


16POS VARIANT/ 16pol Variante
 PN 1703399-4

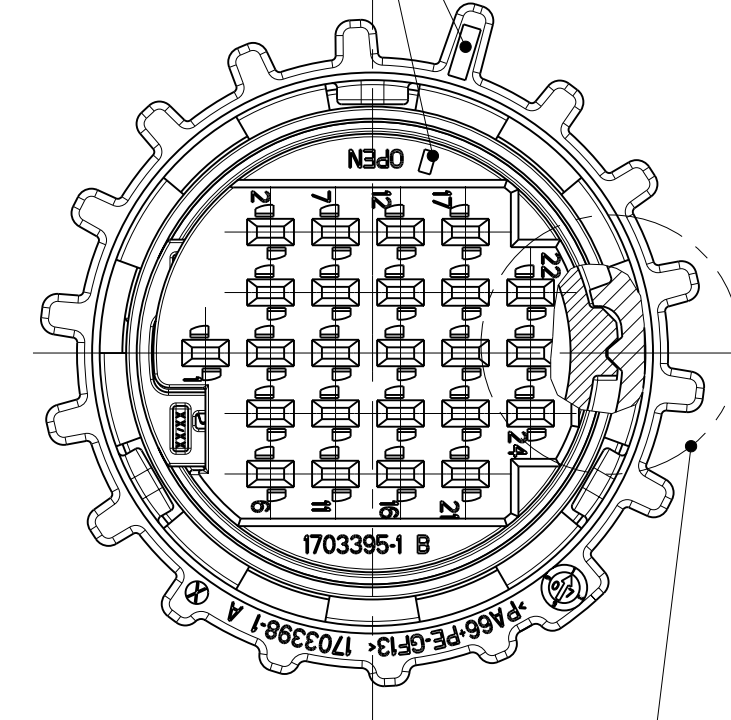
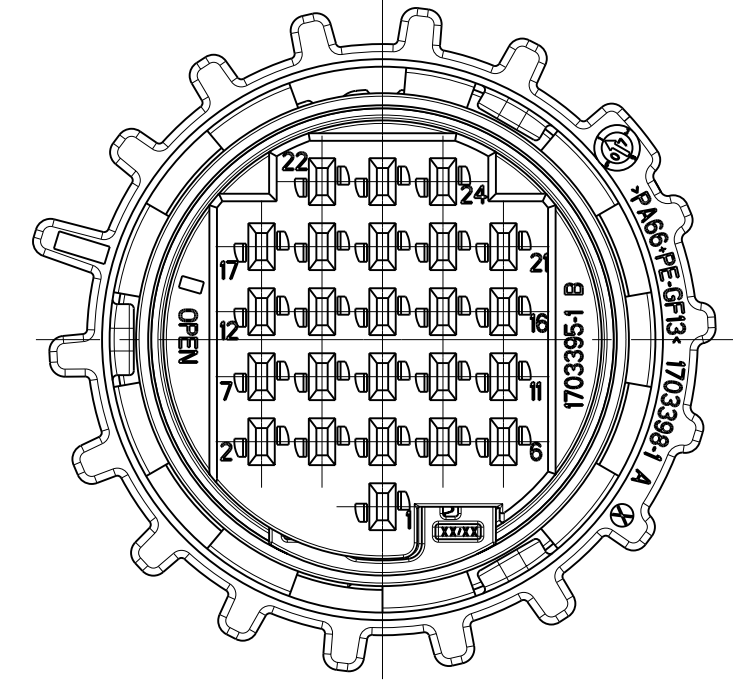


AS SHOWN 1703399-1 (24POS.)
 wie gezeichnet

SECTION C-C
 Schnitt



OPEN POSITION MARKING
 Kennzeichnung der offenen Position



COUPLING RING IN PRELOCKED
 POSITION (DELIVERY CONDITION)
 Bajonetring in Vorraststellung
 dargestellt (Lieferzustand)

NOTES
 Bemerkungen

- 1 TYCO ELECTRONICS LOGO
Tyco Electronics Logo
 - 2 TYCO ELECTRONICS ORDER-NUMBER
Tyco Electronics Bestellnummer
 - 3 CAVITY NUMBERING
Kammernumerierung
 - 4 PRODUCTION DATE
Produktionsdatum
 - 5 LETTER-INSERT FOR THE REVISION STATUS OF THE MOULD
Schriftsatz für Änderungsstand des Werkzeugs
Aktueller Status: siehe Tabelle
 - 6 SLIDING DISTANCE OF SECONDARY LOCKING
Verschiebeweg der zweiten Kontaktsicherung
 - 7 MATERIAL MARKING ACC. TO VDA 260
Werkstoffkennzeichnung nach VDA 260
- CAVITIES MATED WITH AMP MCP 1.5K SEALED
 SEE PRODUCT GROUP DRAWING
 TYCO ELECTRONICS NO.: 1241436
 MAX. WIRESIZE: 1.5MM² FLR
 AWG 16 TXL
- 8 Kontaktkammern passend f.Gr AMP MCP 1.5 gedichtet
 siehe Produkt-Gruppenzeichnung
 Tyco Electronics Nr.: 1241436
 max. Drahtgrößenbereich: 1.5mm² FLR
 AWG 16 TXL
- 9 FITS TO TYCO ELECTRONICS COVER 1703402
 Passend für Tyco Electronics Kappe 1703402
- 10 LAYER PACKAGING IN CORRUGATED BOX
 Lagenverpackung im Versandkarton
- 11 MALFUNCTION CAUSED BY LACQUER IS NOT
 COVERED BY TYCO ELECTRONICS WARRANTY
 Funktionsbeeinträchtigung durch Lackieren liegt nicht
 im Einfluss und Gewährleistungsumfang von Tyco Electronics

TE ORDER-NO. TE Bestell-Nr.	REV.	CLOSED CONTACT CAVITIES Geschlossene Kontaktkammern	QTY Anzahl	MAT. Farbe	DESCRIPTION Beschreibung	REV.	ITEM
1703399-4 16POS	B	1.17, 18.20, 21.22, 23.24	1	PBT/ASA-GF20	BLACK schwarz	CAVITY BLOCK, 16POS Kammerblock, 16pol	B 5
			1	PA66-PE-GF13	BLACK schwarz	COUPLING RING Bajonetring	A 4
			1	SILICONE	WHITE weiss	SEAL Dichtung	A 3
			1	PA66-PE-GF13	YELLOW gelb	SECONDARY LOCKING 2. Kontaktsicherung	B 2
1703399-3 18POS	1	1.17, 21.22, 23.24	1	PBT/ASA-GF20	BLACK schwarz	REC. HOUSING, 18POS Buchsengeh., 18pol	A 1
			1	PBT/ASA-GF20	BLACK schwarz	CAVITY BLOCK, 18POS Kammerblock, 18pol	I 5
			1	PA66-PE-GF13	BLACK schwarz	COUPLING RING Bajonetring	A 4
			1	SILICONE	WHITE weiss	SEAL Dichtung	A 3
1703399-2 20POS	1	1.22, 23.24	1	PA66-PE-GF13	YELLOW gelb	SECONDARY LOCKING 2. Kontaktsicherung	A 2
			1	PBT/ASA-GF20	BLACK schwarz	REC. HOUSING, 20POS Buchsengeh., 20pol	I 1
			1	PBT/ASA-GF20	BLACK schwarz	CAVITY BLOCK, 20POS Kammerblock, 20pol	I 5
			1	PA66-PE-GF13	BLACK schwarz	COUPLING RING Bajonetring	A 4
1703399-1 24POS	B	NONE keine	1	SILICONE	WHITE weiss	SEAL Dichtung	A 3
			1	PA66-PE-GF13	YELLOW gelb	SECONDARY LOCKING 2. Kontaktsicherung	B 2
			1	PBT/ASA-GF20	BLACK schwarz	REC. HOUSING, 24POS Buchsengeh., 24pol	A 1
			1	PA66-PE-GF13	BLACK schwarz	COUPLING RING Bajonetring	A 4

DWN F. Ellrod 14AUG2007 CKE J. Grandzow 15AUG2007 APVD Ch. Ehrwein 15AUG2007 PRODUCT SPEC APPLICATION SPEC VERARBEITUNGSPEZ.	14AUG2007 Tyco Electronics GmbH 64225 Bensheim (Germany)	NAME AMP MCP 1.5K RECEPTACLE HOUSING, 24POS SEALED WITH COUPLING RING AMP MCP 1.5K Buchsengehäuse, 24pol gedichtet mit Kupplungsring	RESTRICTED TO NUR FÜR - REV B
MATERIAL SEE TABLE siehe Tabelle	DIMENSIONS MASSENEIEN: mm	TOLERANCES UNLESS OTHERWISE SPECIFIED: ACC. TO DIN 9131-150	WEIGHT GEWICHT 34.2g
CUSTOMER DRAWING /KUNDENZEICHNUNG	SCALE MASSSTAB 2:1	SHEET BLATT 1 OF VON 1	DRAWING NO. ZEICHNUNGS-NR. 1703399