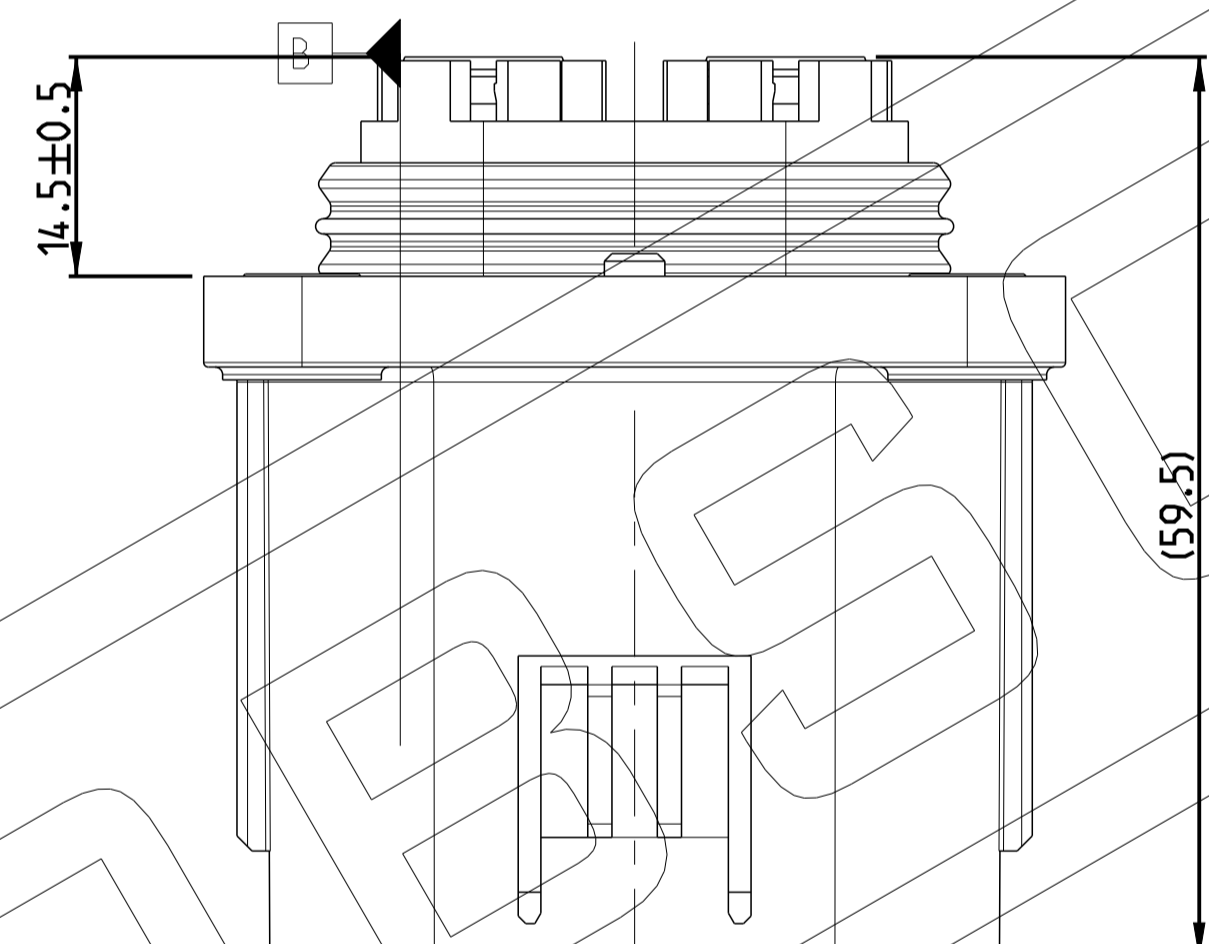
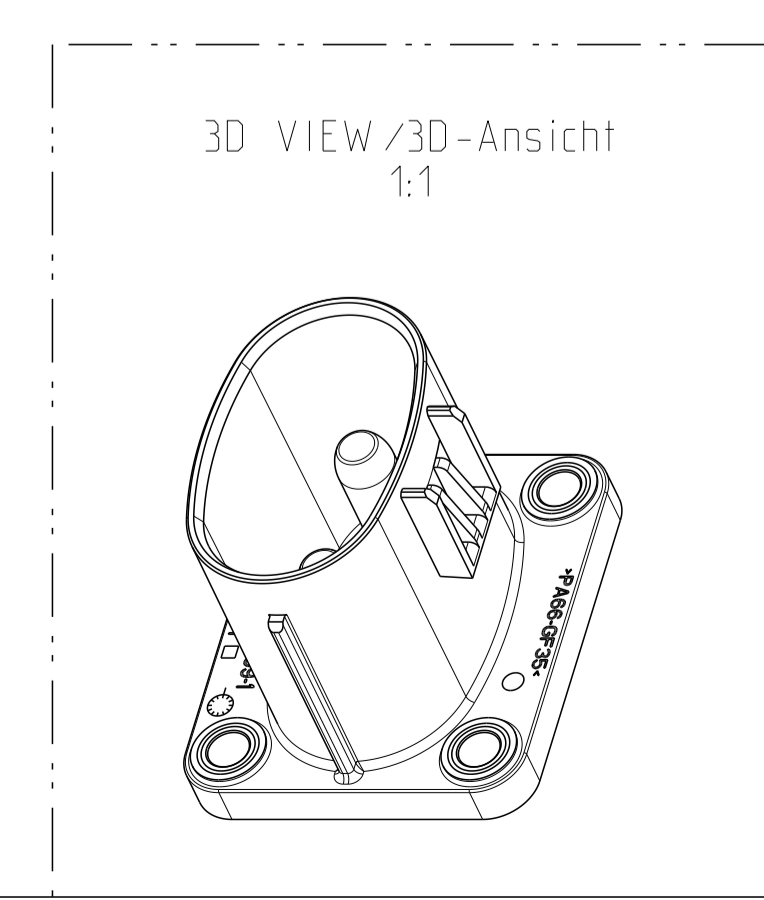


NOTE Bem.	FEATURE Merkmal	tyco Electronics AMP - No.
5	USABLE WITH 2POS, 8MM, PLUG HSG LV, ASSY Passend zu 2pol, 8mm, Steckergehaeuse LV, Assy	1670553
6	USABLE WITH 2POS, 8MM, PLUG HSG LV, OVERVIEW Passend zu 2pol, 8mm, Steckergehaeuse LV, Uebersicht	1670564
7	CONNECTING GEOMETRY OF AV TO THE AGGREGATE SEE Anschlussgeometrie der AV zum Aggregat siehe	114-18784



- NOTES:  
Bemerkungen:
- ONLY THE GERMAN LANGUAGE VERSION IS AUTHORITY  
Massgebend ist nur der deutsche Text
  - PACKING SPECIFICATION:  
PIECES PACKED IN CORRUGATED SHIPPING BOX WITH LAYER PAD  
Verpackungs-Spezifikation:  
Teile verpackt in Versandkarton mit Zwischenlagen
  - BELOW THE CONNECTION CONTACT THE SECTION OF THE FOLLOWING CONDUCTOR HAS TO BE ADAPTED TO THE ELECTRICAL RESISTANCE  
Unterhalb der Anschlussflaeche muss der Querschnitt des weiterfuehrenden Stompfades dem elektrischen Widerstand angepasst werden
  - SUPPLIER MARK  
Lieferantenkennzeichen
- 1- -1 AS SHOWN  
wie gezeichnet

TITLE Benennung	MASS [kg] Masse [kg]	CODING Kodierung	tyco ORDER-NO. Bestell-Nr.	REV	QTY	Benennung Einzelteil TITLE	MATERIAL Werkstoff	SURFACE/COLOUR Oberflaech./Farbe	ITEM Pos.
2POS, PIN DIA 8MM, PIN HSG, LV 2pol, 8mm Stiftgehaeuse, LV	0.096	B	2-1670559-1	A	4	SLEEVE, DISTANCE Distanzhuelse	CU-Legierung	NICKEL PLATED/ vernickelt	4
					2	PIN DIA 8MM, BODY, LV 8mm Stiftkontakt, LV	CU-Legierung	SILVER PLATED/ versilbert	3
					1	2POS, PIN DIA 8MM, PIN HSG, LV 2pol, 8mm Stiftgehaeuse, LV	PA66-GF35	BLACK/schwarz RAL 9011	2
					1	RADIAL SEAL 21.8 x 42.2, PIN HSG, LV Radialdichtung 21.8 x 42.2, Stiftgehaeuse, LV	MVQ-30	NATURE/natur	1
2POS, PIN DIA 8MM, PIN HSG, LV 2pol, 8mm Stiftgehaeuse, LV	0.096	A	1-1670559-1	A	4	SLEEVE, DISTANCE Distanzhuelse	CU-Legierung	NICKEL PLATED/ vernickelt	4
					2	PIN DIA 8MM, BODY, LV 8mm Stiftkontakt, LV	CU-Legierung	SILVER PLATED/ versilbert	3
					1	2POS, PIN DIA 8MM, PIN HSG, LV 2pol, 8mm Stiftgehaeuse, LV	PA66-GF35	BLACK/schwarz RAL 9011	2
					1	RADIAL SEAL 21.8 x 42.2, PIN HSG, LV Radialdichtung 21.8 x 42.2, Stiftgehaeuse, LV	MVQ-30	NATURE/natur	1



THIS DRAWING IS A CONTROLLED DOCUMENT. Dieses Zeichnungsdokument ist ein kontrolliertes Dokument. Änderungen sind ohne schriftliche Genehmigung nicht zulässig. Änderungen sind ohne schriftliche Genehmigung nicht zulässig.		OWN W. Maier 10AUG2007	DATE 10AUG2007	 TE Connectivity	NAME 2POS, PIN DIA 8, PIN HSG, LV 2pol, 8mm Stiftgehaeuse, LV
DIMENSIONS: MASS/MASSE IN: mm		CHK M. Eckel 10AUG2007	DATE 10AUG2007		
TOLERANCES UNLESS OTHERWISE SPECIFIED: ALLE MASSTÄBE UNLESS OTHERWISE SPECIFIED: mm		APVD J. Woller 10AUG2007	DATE 10AUG2007	SIZE A1	CAGE CODE 00779
MATERIAL		PRODUCT SPEC 108-18089	APPLICATION SPEC	DRAWING NO. 1670559	RESTRICTED TO NUR FÜR
		WEIGHT GEWICHT	SCALE MASSSTAB	2:1	SHEET BLATT
		RESTRICTED CUSTOMER	/KUNDENZEICHNUNG	1	OF VON
				1	REV AV