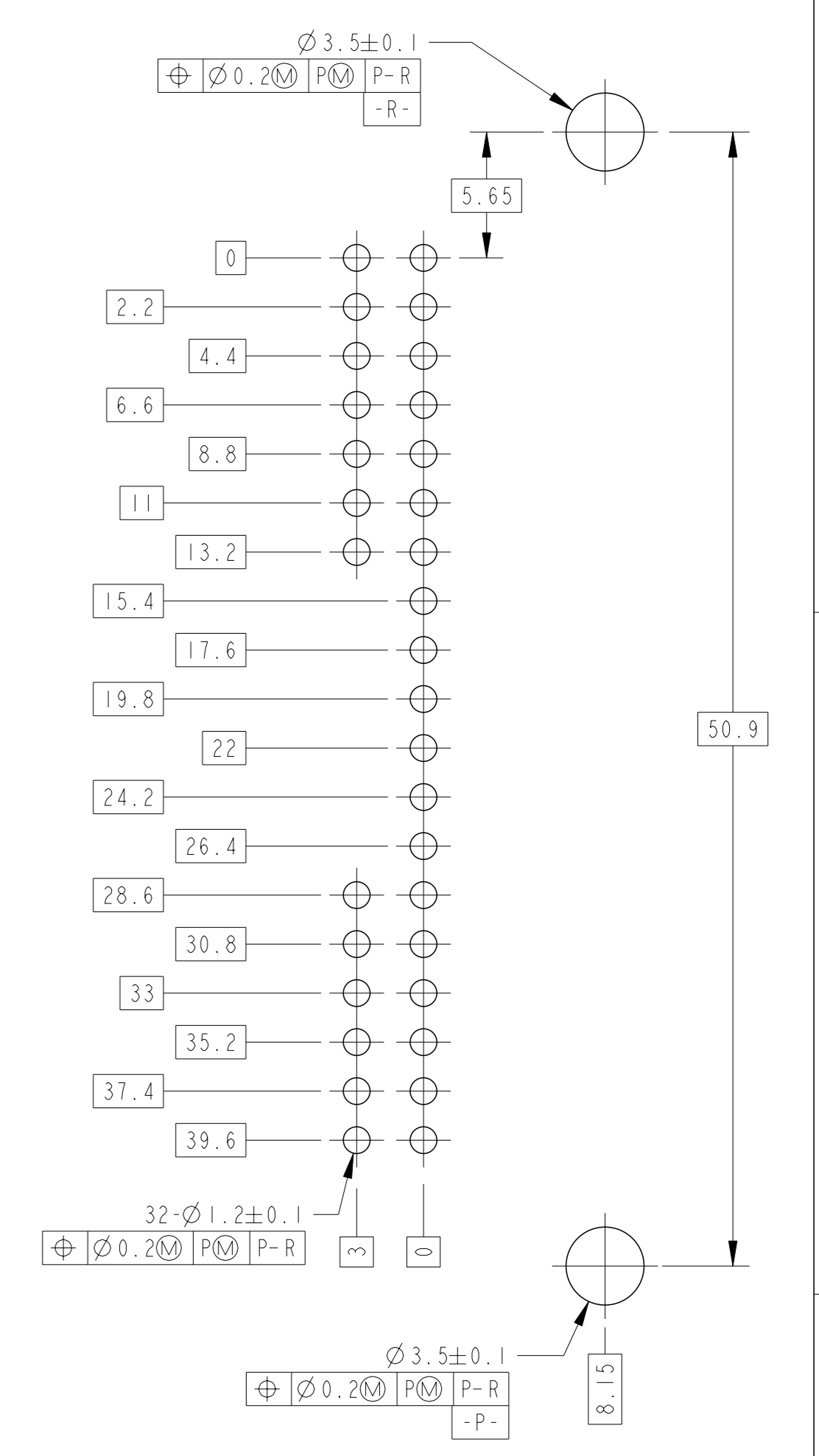
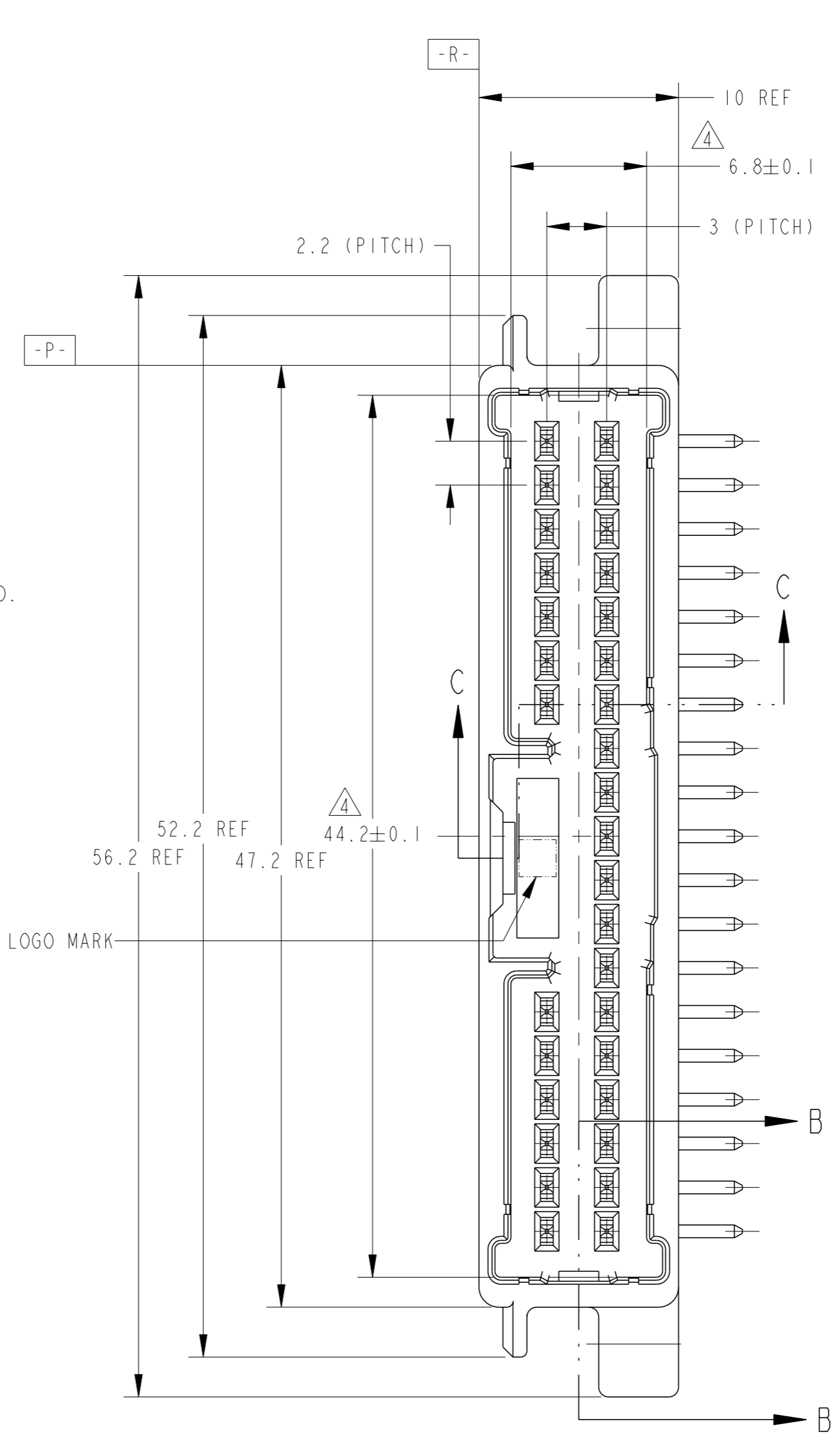
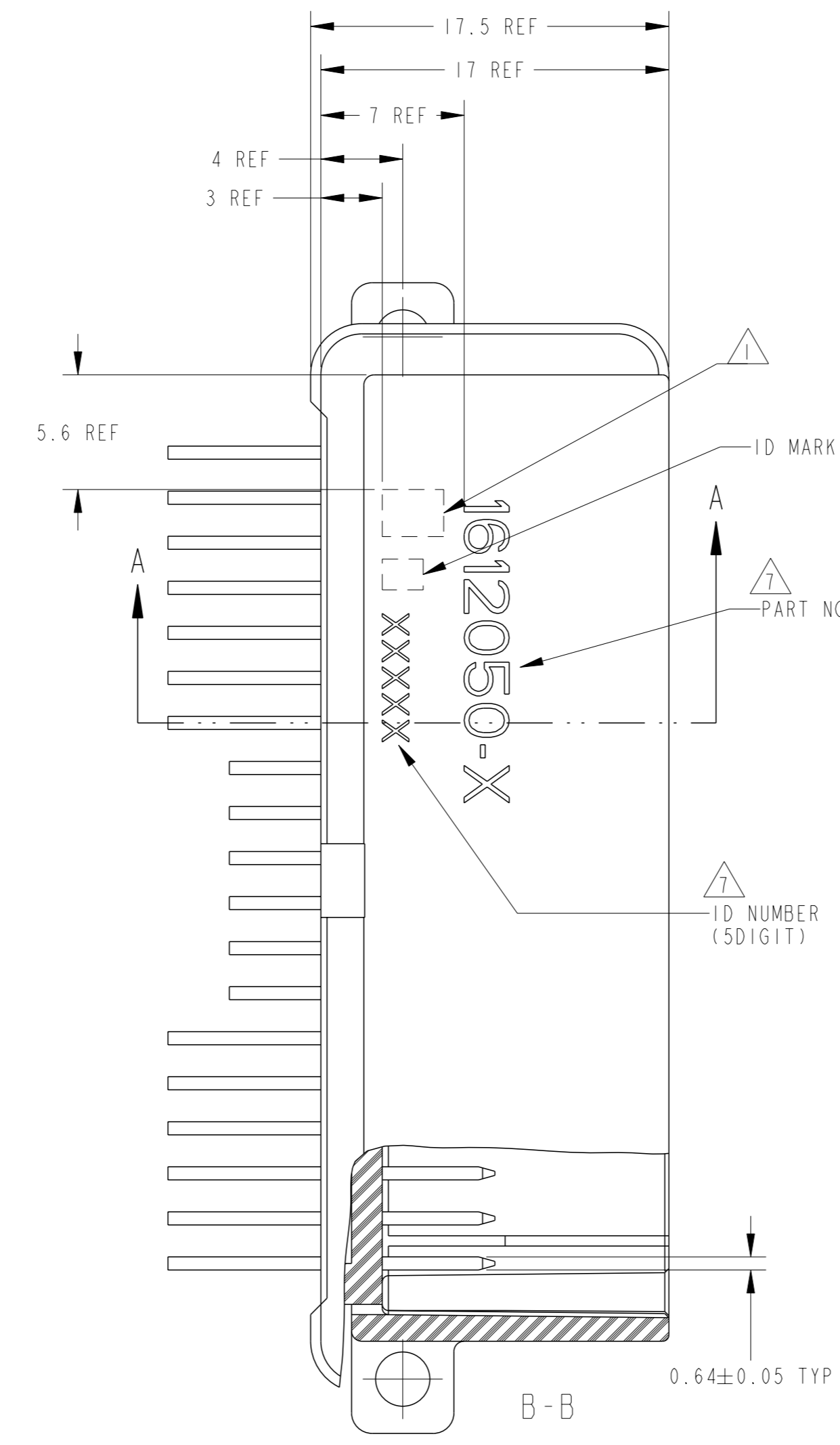
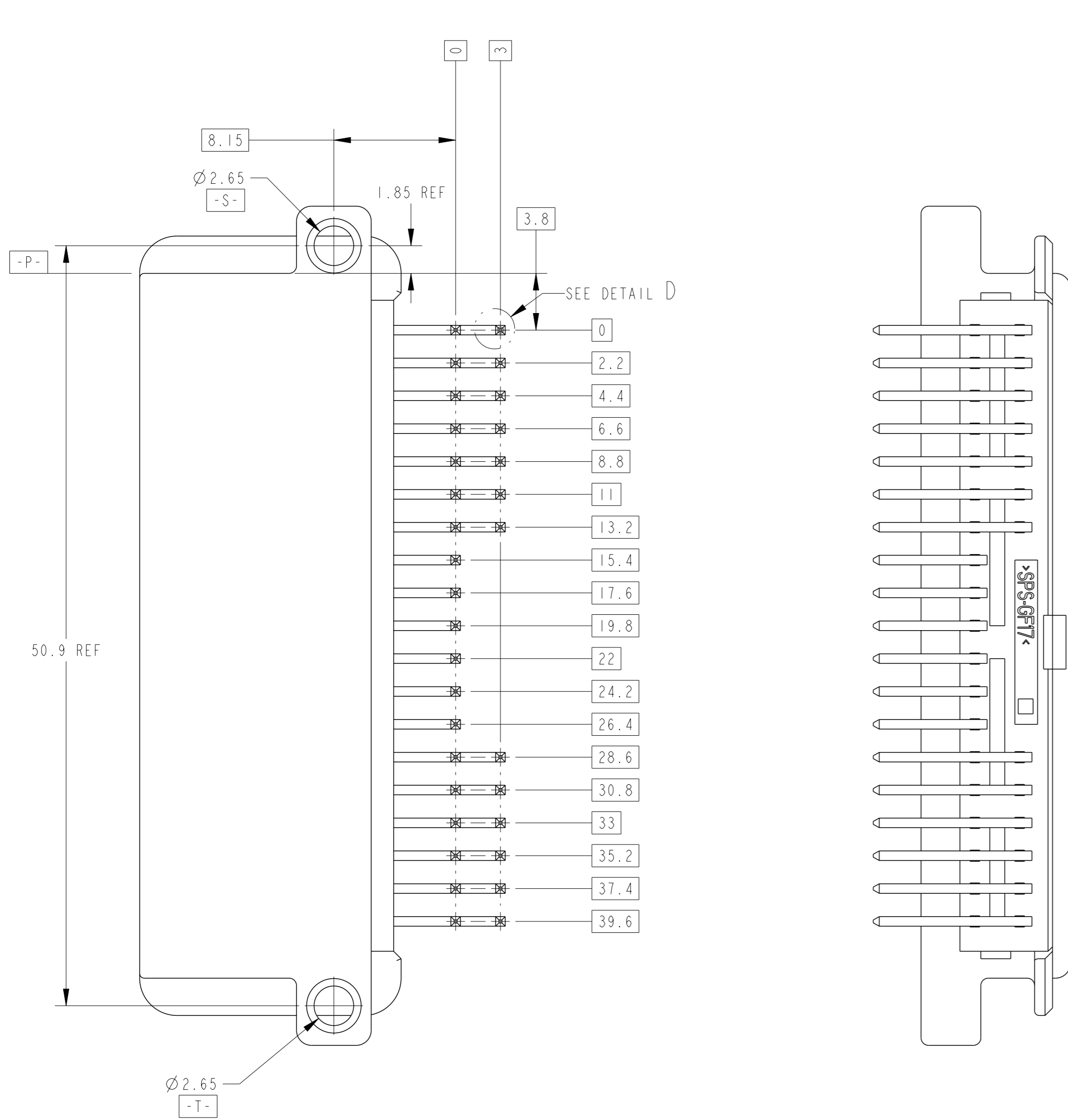
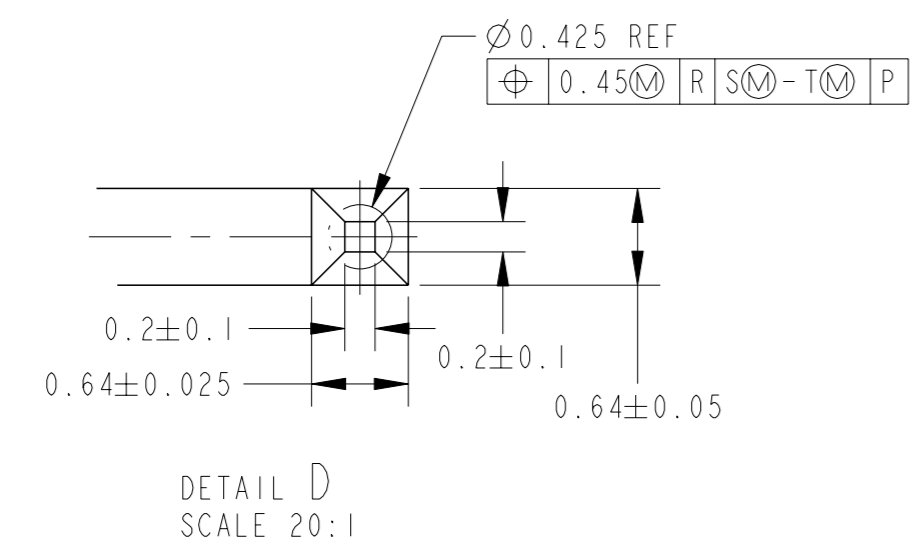
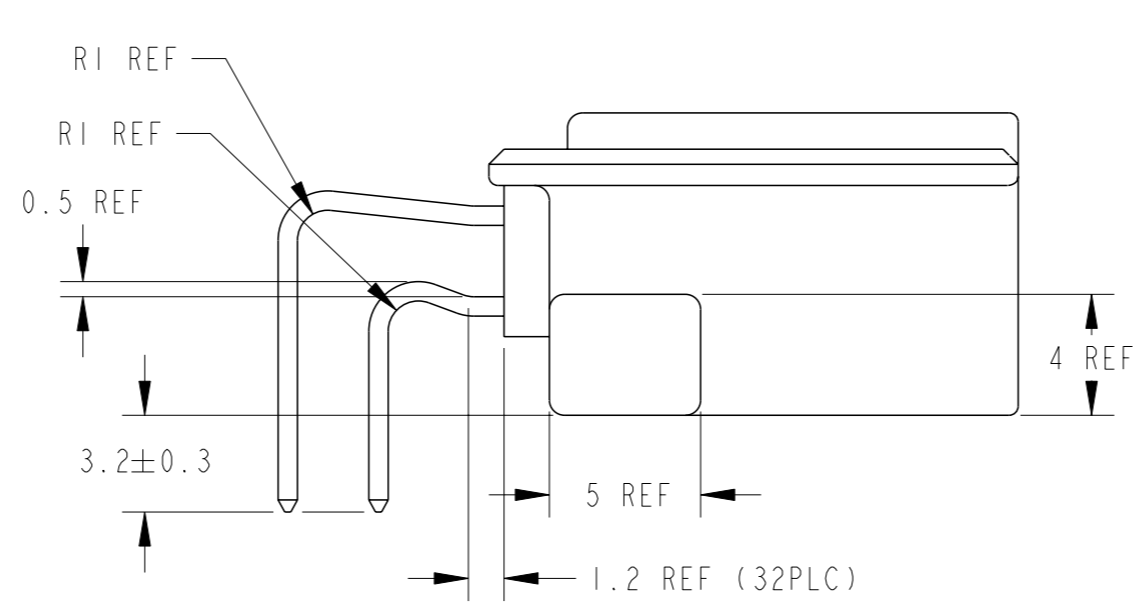
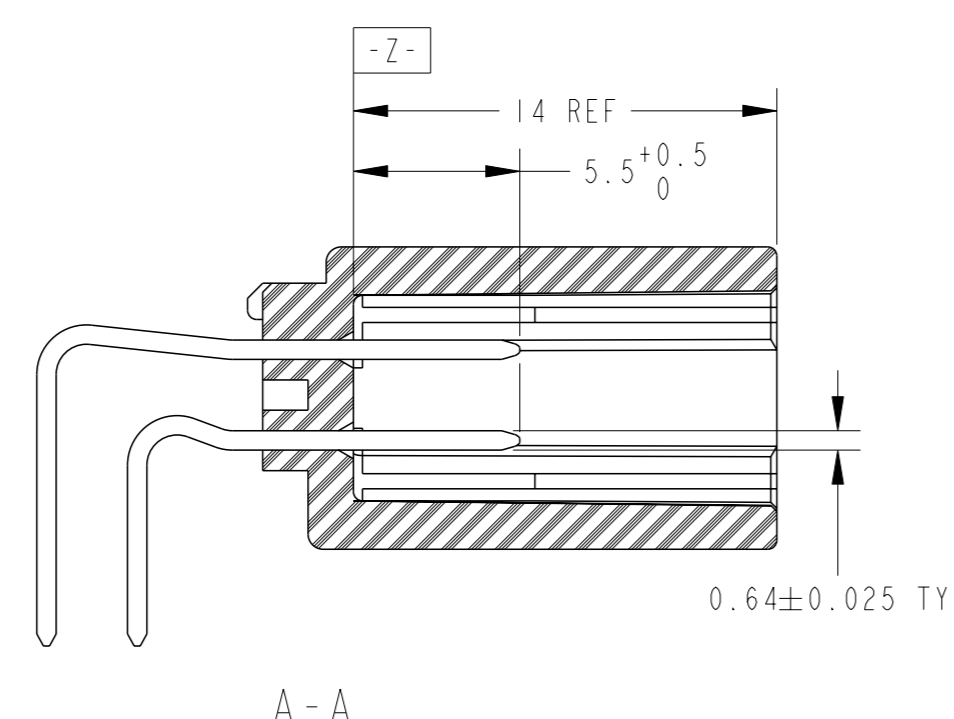
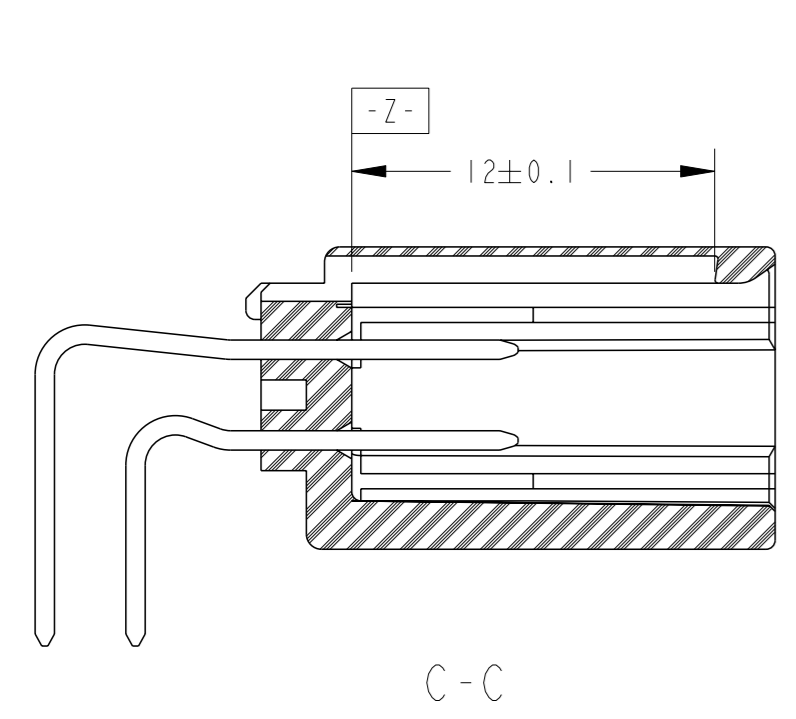


REVISIONS					
REV	DESCRIPTION	ECN	DATE	OWN	APVD
B1	REVISED	ECR-10-012235	11JUN10	KF	HY
B2	OBSOLETE P/N 1612050-5	ECR-20-007046	12NOV2020	PSJ	TM



プリント基板取付寸法図(コネクタ搭載側)
DIMENSION FOR P.C.BOARD(CONNECTOR MOUNTING SIDE)



DETAIL D
SCALE 20:1

- △ コンタクト仕上識別マーク
- 2. 適用規格: JIS B1115, B1122タッピングねじ。ねじ径 3mm。長さ: TABLE-1 参照
- 3. ねじ締めトルク管理値(参考値)は0.392N・m MAX 但し、TE評価用基板とねじの組み合わせの場合である。よって、管理値は別途規定すること
- △ [-Z-] は6mmの位置で測定
- △ 図面番号はFIG. 1参照
- 6. 嵌合相手; 製品規格108-5829参照
- △ 1612050-6, -7, 及び-8, 1--1, 1--2にのみ印付される

- △ MARKING FOR DESCERMENT OF THE CONTACT FINISH
- 2. APPLICABLE SCREW: PAN-HEADED, TYPE 2 TAPPING SCREW, NOMINAL DIAMETER 3mm LENGTH: SEE TABLE-1 (JIS B1115, B1122)
- 3. FASTENING TORQUE (FOR REFERENCE): 0.392N・m MAX THIS FASTENING TORQUE IS COMBINATION OF EVALUATION TAPPING SCREW AND EVALUATION PCB BUT, TORQUE FOR OPERATION SHOULD BE PROVIDED RESPECTIVELY.
- △ MEASURED AT 6mm FROM [-Z-]
- △ CONTACT COMPOSITION ; REFERRED TO FIG.1
- 6. MATING CONNECTOR; SEE PRODUCT SPECIFICATION 108-5829.
- △ MARKED ONLY ON THE PN 1612050-6, -7 AND -8, 1--1, 1--2

TABLE-1

アプリント基板板厚(mm) THICKNESS OF PCB (mm)	1.2	1.6
固定用ねじ前下長さ(mm) NOMINAL LENGTH OF SCREW(mm)	5	6

THIS DRAWING IS A CONTROLLED DOCUMENT.

OWN K. FURUYAMA	TOAPR03	TE Connectivity
CHK S. HIRANUMA	TOAPR03	
APVD K. ASAI	TOAPR03	NAME 025 32P LOW PROFILE CAP HOUSING ASSY
DIMENSIONS: mm		PRODUCT SPEC 108-5829
TOLERANCES UNLESS OTHERWISE SPECIFIED: mm		APPLICATION SPEC 411-78045
MATERIAL HOUSING: SPS CONTACT: BRASS		SIZE A
FINISH PL		WEIGHT 6.0 g
SEE 2 OF 2		CUSTOMER DRAWING

SCALE 4:1 SHEET 1 OF 2 REV B2

REVISIONS					
#	LY#	DESCRIPTION	DATE	OWN	APVD
		SEE SHEET 1 OF 2			
B2	REVISED	ECR-20-008854	17JUL2020	PSJ	TM

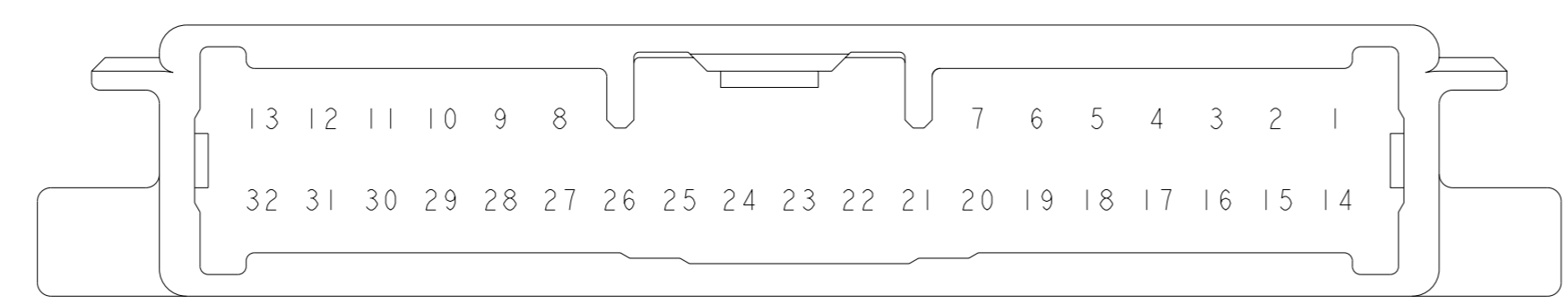


FIG. 1 CONTACT COMPOSITION
コンタクト回路構成

MARKING	PACKING STYLE	CONTACT FINISH	COLOR	PART NUMBER			
△ 5 (W/O COLOR)	PAPER BOX ダンボール箱	PLASTIC TUBE プラスチックチューブ	1-32 SELECTIVE-TIN (MATTE)	1-32 SELECTIVE-TIN (BRIGHT)	BLUE 青色	1-1612050-2	
△ 5 (W/O COLOR)	PLASTIC BOX 通い箱	PLASTIC TUBE プラスチックチューブ	1-32 SELECTIVE-TIN (MATTE)	1-32 SELECTIVE-TIN (BRIGHT)	BLUE 青色	1-1612050-1	
△ 6 (W/O COLOR)	PAPER BOX ダンボール箱	PLASTIC TUBE プラスチックチューブ	1-32 SELECTIVE-TIN (MATTE)	16-21 SELECTIVE-GOLD	1-15, 22-32 SELECTIVE-TIN (BRIGHT)	NATURAL 自然色	1-1612050-0
△ 6 (W/O COLOR)	PLASTIC BOX 通い箱	PLASTIC TUBE プラスチックチューブ	1-32 SELECTIVE-TIN (MATTE)	16-21 SELECTIVE-GOLD	1-15, 22-32 SELECTIVE-TIN (BRIGHT)	NATURAL 自然色	1612050-9
△ 5 (W/O COLOR)	PAPER BOX ダンボール箱	PLASTIC TUBE プラスチックチューブ	1-32 SELECTIVE-TIN (MATTE)	1-32 SELECTIVE-TIN (BRIGHT)	NATURAL 自然色	1612050-8	
△ 5 (W/O COLOR)	PLASTIC BOX 通い箱	PLASTIC TUBE プラスチックチューブ	1-32 SELECTIVE-TIN (MATTE)	1-32 SELECTIVE-TIN (BRIGHT)	NATURAL 自然色	1612050-7	
△ 4 (W/O COLOR)	PLASTIC BOX 通い箱	PLASTIC TUBE プラスチックチューブ	1-32 SELECTIVE-TIN (MATTE)	8-10, 26-30 SELECTIVE-GOLD	1-7, 11-25, 31-32 SELECTIVE-TIN (BRIGHT)	NATURAL 自然色	1612050-6
△ 3 (W/O COLOR)	PAPER BOX ダンボール箱	PLASTIC TUBE プラスチックチューブ	1-32 SELECTIVE-TIN	1-32 SELECTIVE-GOLD	1-32 PRE-TIN	BLUE 青色	1612050-5
1 (W/O COLOR)	PAPER BOX ダンボール箱	PLASTIC TUBE プラスチックチューブ	1-32 SELECTIVE-TIN	1-32 SELECTIVE-GOLD	1-32 PRE-TIN	NATURAL 自然色	1612050-4
2 (W/O COLOR)	PAPER BOX ダンボール箱	PLASTIC TUBE プラスチックチューブ	1-32 SELECTIVE-TIN	16-21 SELECTIVE-GOLD	1-15, 22-32 PRE-TIN	NATURAL 自然色	1612050-3
2 (W/O COLOR)	PLASTIC BOX 通い箱	PLASTIC TUBE プラスチックチューブ	1-32 SELECTIVE-TIN	16-21 SELECTIVE-GOLD	1-15, 22-32 PRE-TIN	NATURAL 自然色	1612050-2
1 (W/O COLOR)	PLASTIC BOX 通い箱	PLASTIC TUBE プラスチックチューブ	1-32 SELECTIVE-TIN	1-32 SELECTIVE-GOLD	1-32 PRE-TIN	NATURAL 自然色	1612050-1
MARKING	分装 分装	INNER 内装	SOLDERING SIDE 半田付け部	CONTACT SIDE 接触部側	CONTACT SIDE 接触部側	COLOR 色	PART NUMBER 製品番号
MARKING	マーク	形状	CONTACT FINISH コンタクト仕上			COLOR	PART NUMBER

OBSOLETE

OBSOLETE

THIS DRAWING IS A CONTROLLED DOCUMENT.

OWNER: H. FURUYAMA TOAPRO3
CHK: S. HIRANUMA TOAPRO3

APVD: K. ASAI TOAPRO3

NAME: 025 32P LOW PROFILE CAP HOUSING ASSY

PRODUCT SPEC: SEE 1 OF 2

APPLICATION SPEC: SEE 1 OF 2

FINISH: SEE 1 OF 2

WEIGHT: SEE 1 OF 2

CUSTOMER DRAWING

DATE: 4:1 SHEET 2 OF 2 REV B2

TE Connectivity