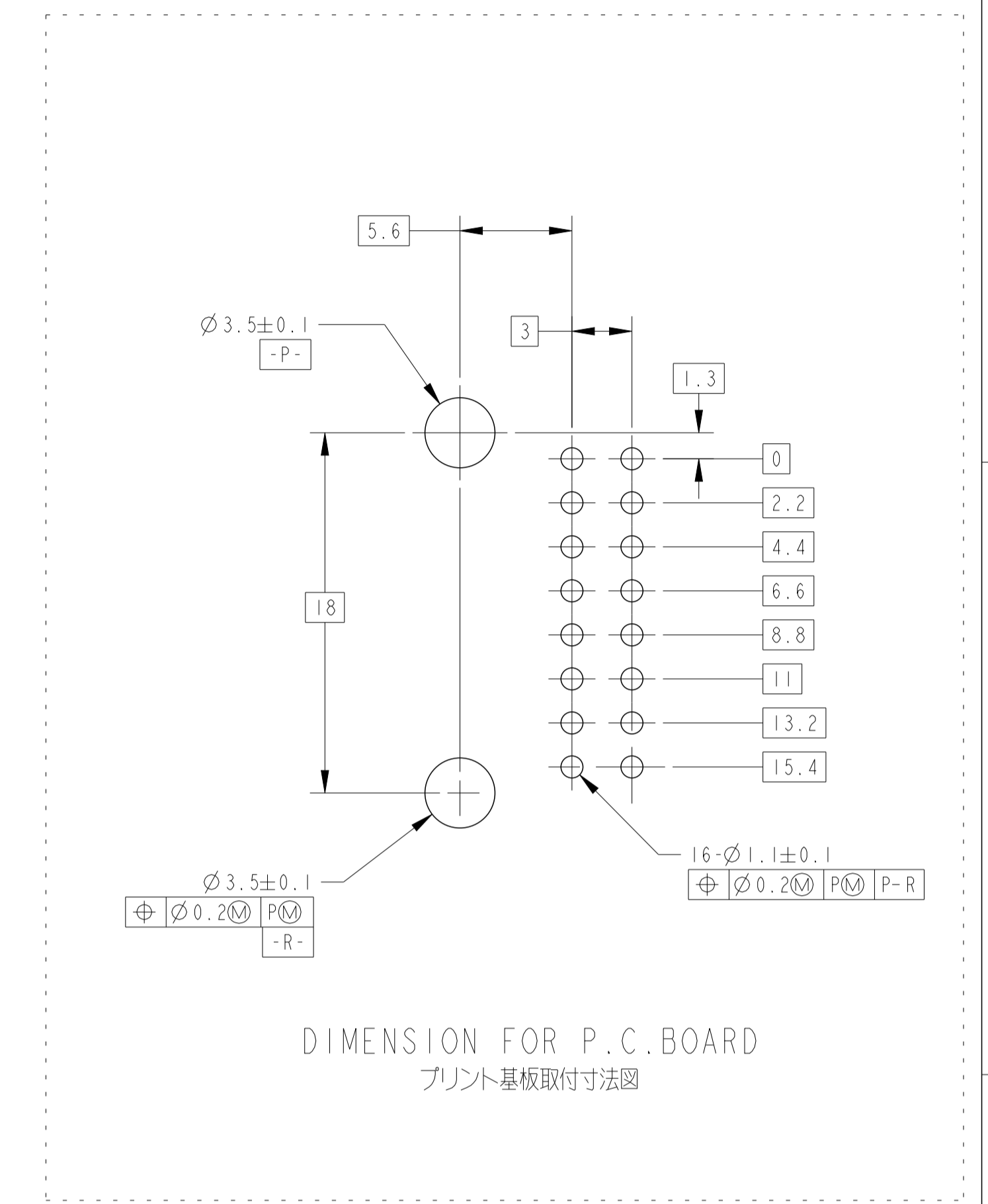
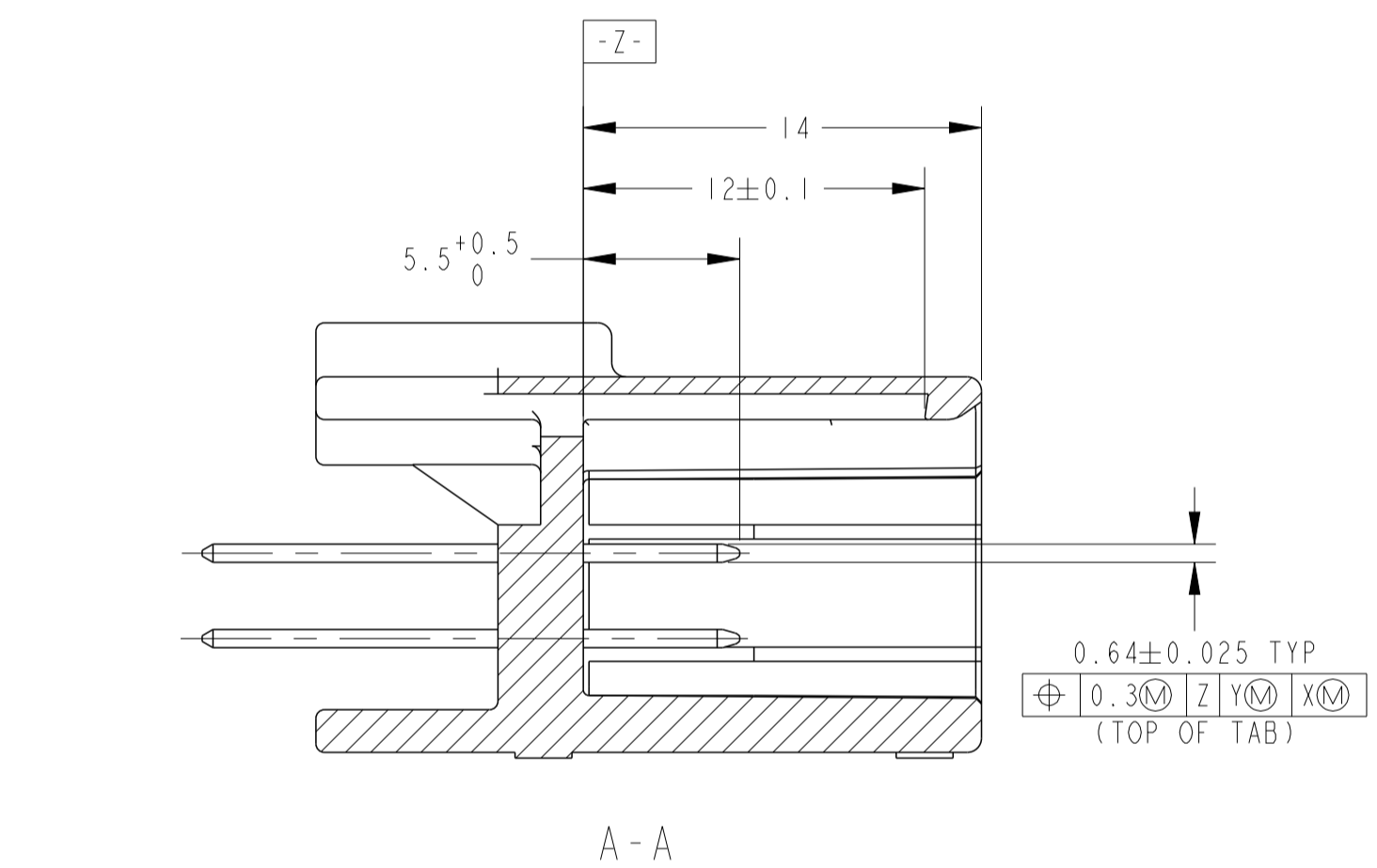
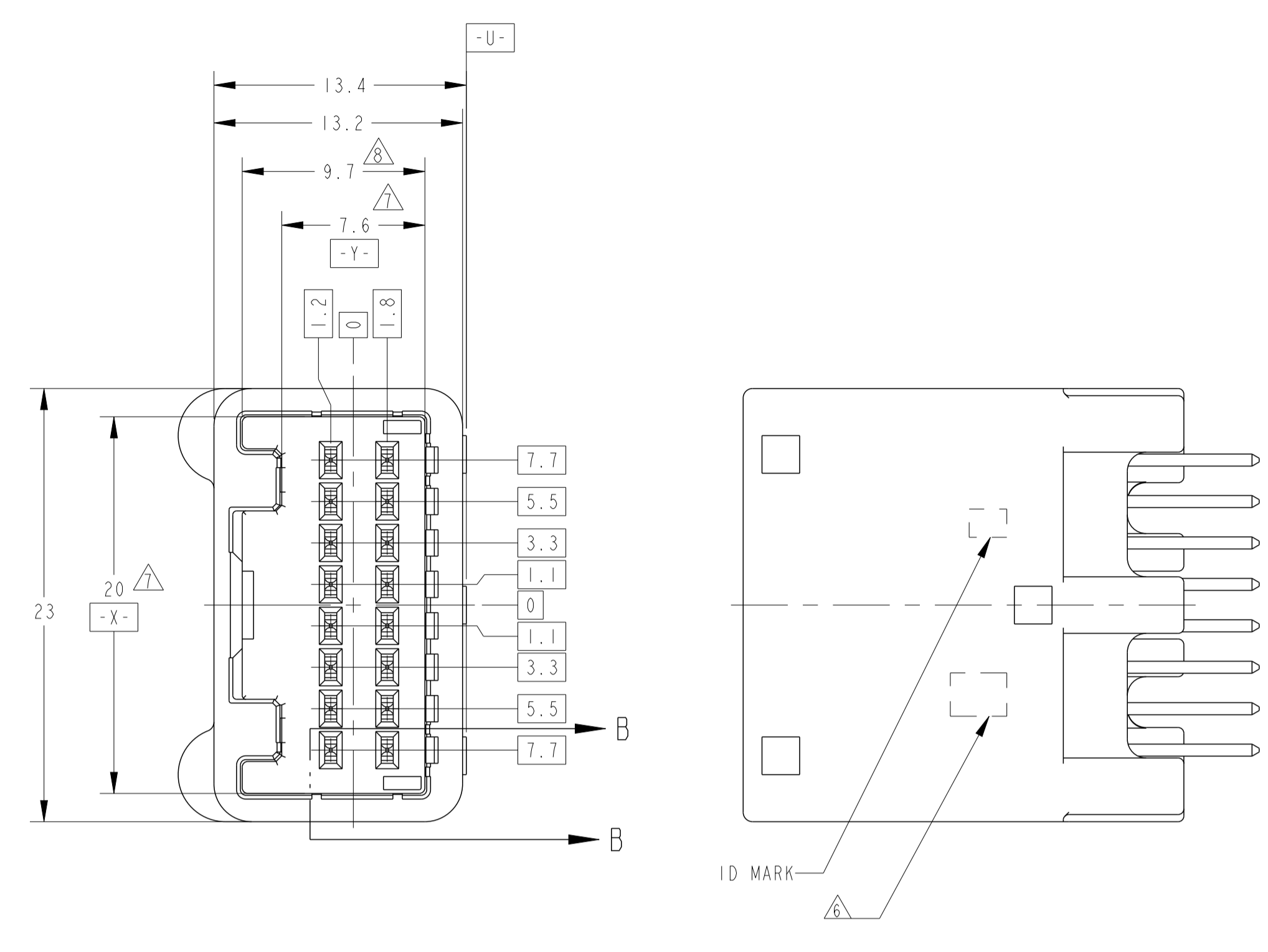
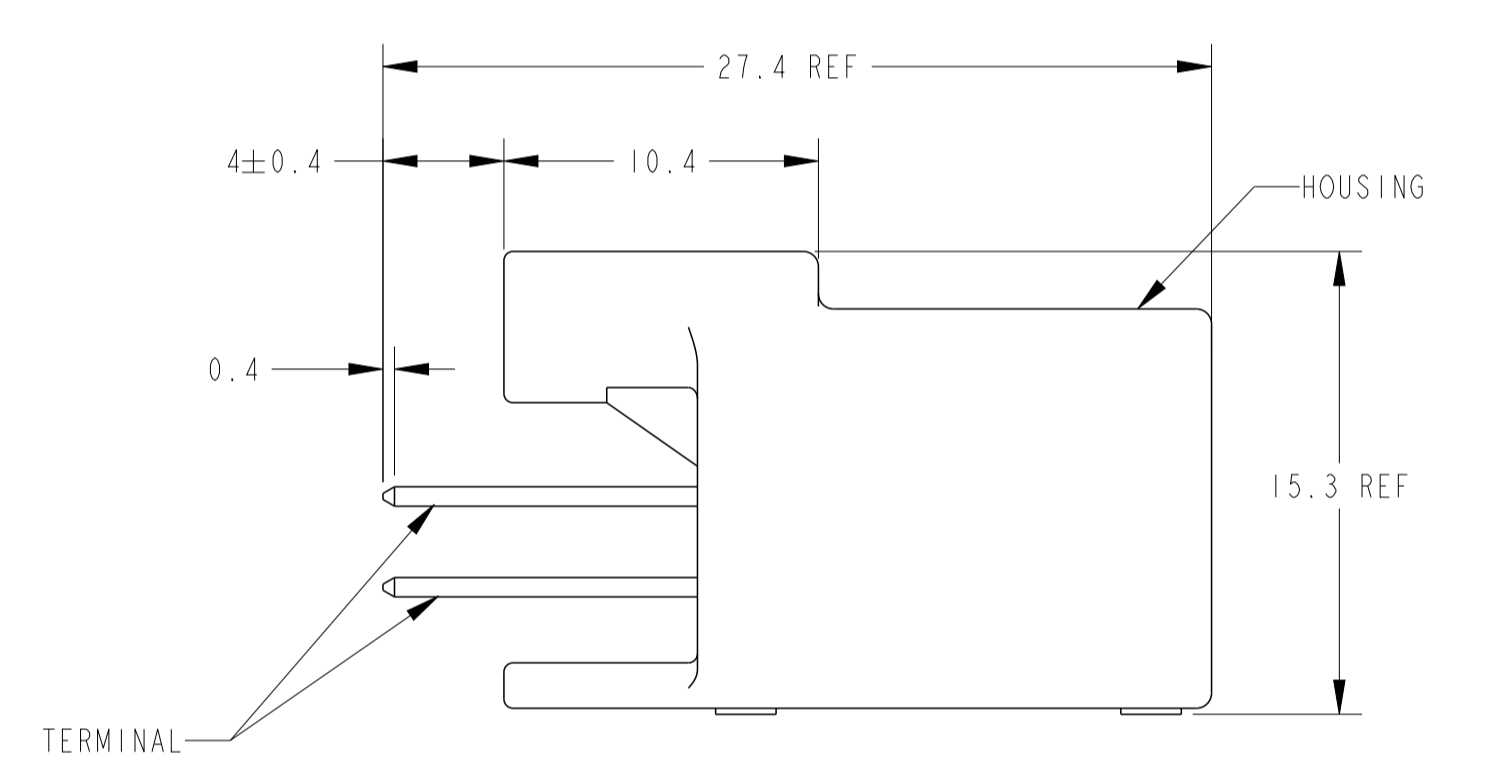
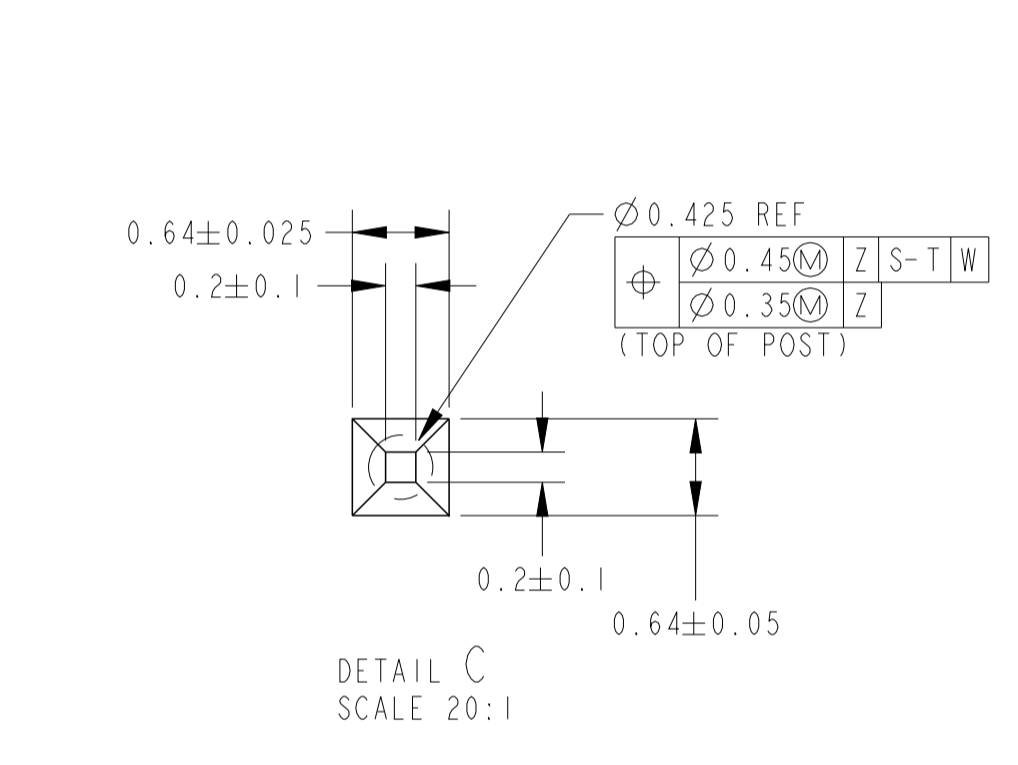
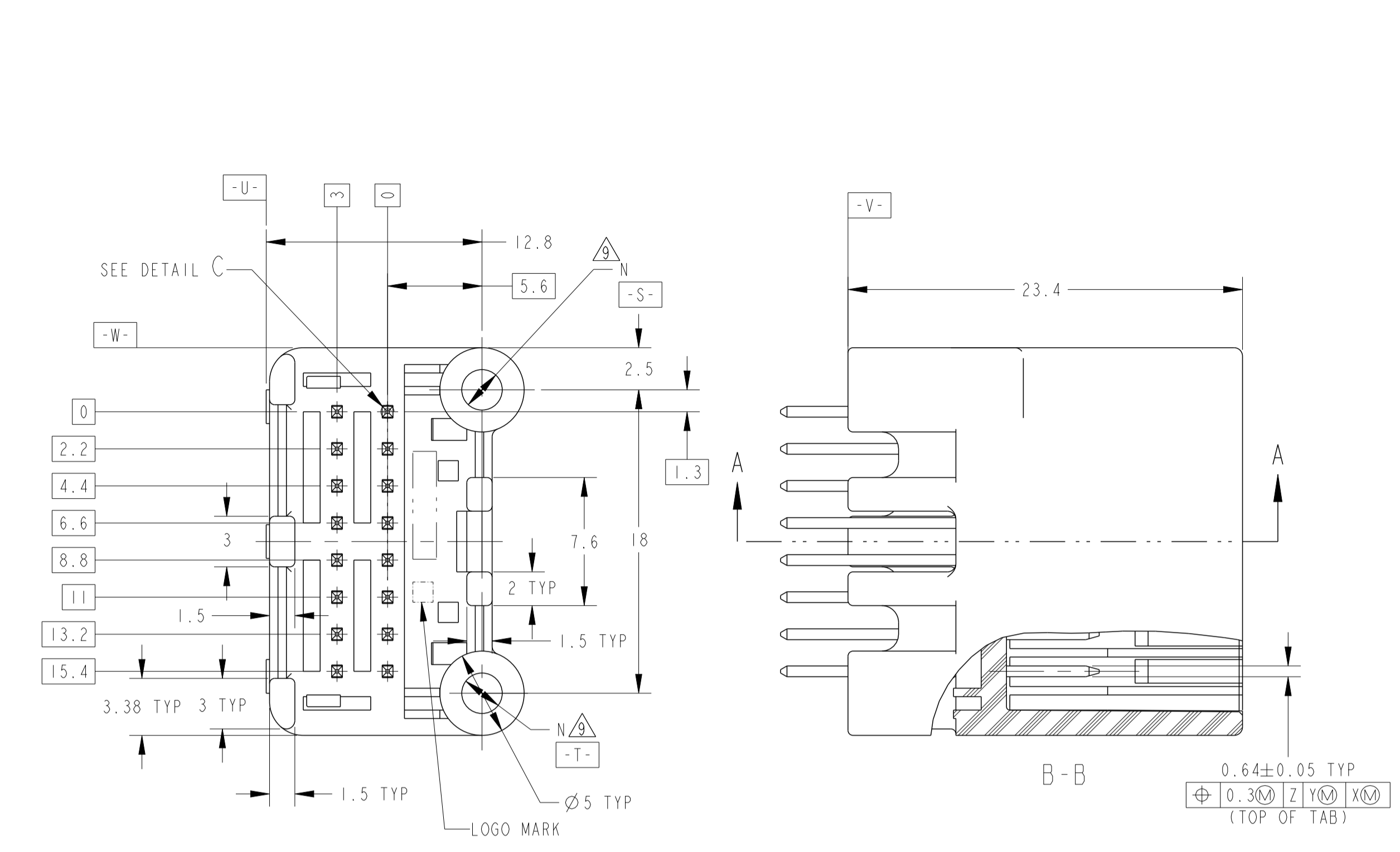


REVISONS		DATE	DWN	APVD
A1	REVISED	10JUL2015	D1	RK
A2	REVISED	20MAY2016	DM	TK
A3	REVISED	16MAY2018	TS	HY
A4	REVISED	21SEP2023	AG	RK



DIMENSION FOR P.C. BOARD
プリント基板取寸法図

TABLE-1

POS. 極数	PLUG HOUSING PART No. プラグハウジング型番
16	1318386-1

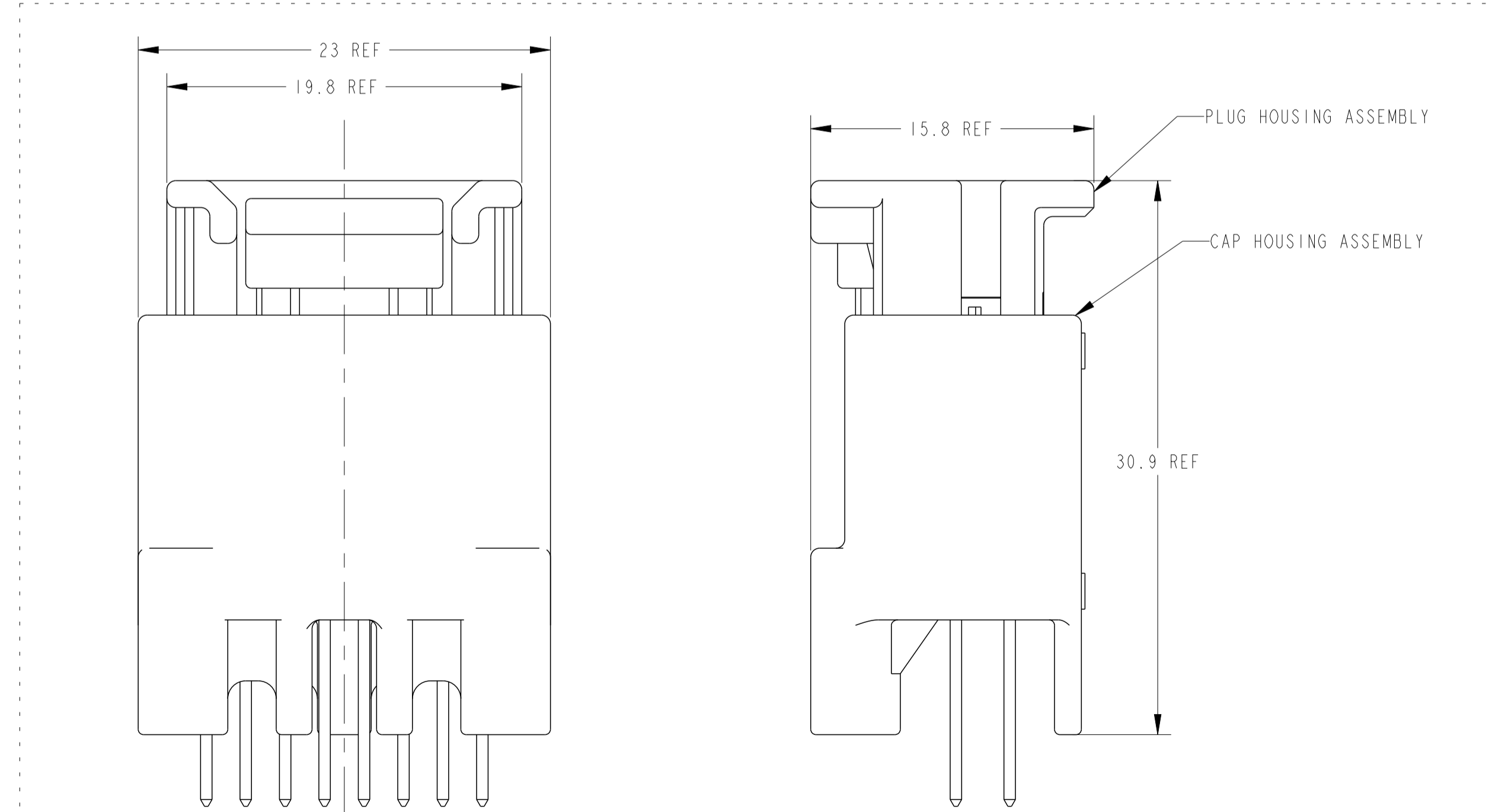
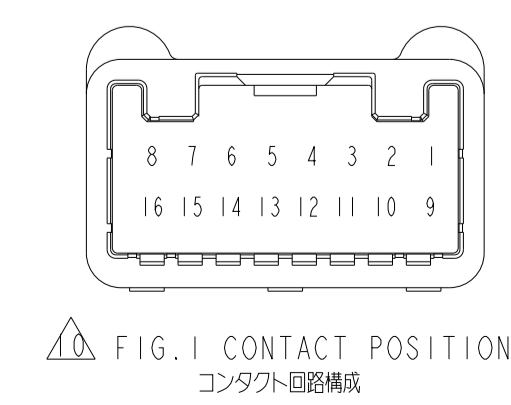
TABLE-2

SIGNAL	TERMINAL No. 端子型番	APPLICABLE WIRE RANGE (FEMALE) 適用電線(メス)
025	T1N 1123343-1	CAVS/CAVUS 0.22~0.5mm ² AVSS/AVSSH/AESSX 0.3~0.5mm ²

- MATING CONNECTOR PART NUMBER; SEE TABLE-1.
TO BE MATED SMOOTHLY WITH THE PLUG HOUSING ASSEMBLY.
 - RECOMMENDED SCREW : PAN-HEADED,
TYPE 2 TAPPING SCREW OF DIA 3mm X LENGTH 6mm
REFER TO JIS B1115, B1122
 - FASTENING TORQUE FOR SCREW(REFERENCE) : 0.392N·m MAX
 - INSTRUCTION SHEET NO: 411-5928
 - APPLIED TERMINAL : SEE TABLE-2.
- △. IDENTIFICATION MARK FOR THE CONTACT FINISH : SEE TABLE.
△. MEASURED AT 6mm FROM -Z-
△. MEASURED AT 2mm FROM -Z-
△. SCREW HOLE DIMENSION : SEE TABLE.
△. CIRCUIT NUMBER: SEE FIG. 1

- 適合相手ハウジング番号は、TABLE-1参照。
プラグハウジングアセンブリと互換なく嵌合すること。
 - 推奨取付ねじ : JIS B1115, B1122 タッピングねじ
※2ヶ所、呼び径3.長さ6 以下。
 - ねじ締め付トルク(参考) : 0.392N·m 最大
 - 取付説明書NO: 411-5928
 - 適用メス端子はTABLE-2 参照
- △. コンタクト仕上識別記号 : 表参照。
△. -Z- 面から6mmの範囲で測定。
△. -Z- 面から2mmの範囲で測定。
△. ねじ寸法はTABLE参照
△. 回路番号はFIG. 1参照

MARKING	PACKING STYLE	GOLD PLATED CIRCUIT NO	CONTACT FINISH	HOUSING	PART NUMBER
6 MARKING マーキング	極色形番	金めっき回路番号	CONTACT SIDE 接触部	△.N COLOR 色	1565476-8
2	PAPER BOX ダンボール	PLASTIC TUBE プラスチックチューブ	SELECTIVE-TIN (MATTE)	SELECTIVE-GOLD × 2 SELECTIVE-TIN × 14 (BRIGHT)	1565476-7
1	PAPER BOX ダンボール	PLASTIC TUBE プラスチックチューブ	PRE-TIN	PRE-TIN	1565476-5
1	PAPER BOX ダンボール	PLASTIC TUBE プラスチックチューブ	SELECTIVE-TIN (MATTE)	SELECTIVE-TIN (BRIGHT)	1565476-4
1	PLASTIC BOX 透明	PLASTIC TUBE プラスチックチューブ	PRE-TIN	PRE-TIN	1565476-2
1	PAPER BOX ダンボール	PLASTIC TUBE プラスチックチューブ	PRE-TIN	PRE-TIN	1565476-1
1	PAPER BOX ダンボール	PLASTIC TUBE プラスチックチューブ	PRE-TIN	PRE-TIN	1565476-1
6 MARKING	PACKING STYLE	GOLD PLATED CIRCUIT NO	SOLDERING SIDE 半田付側	CONTACT SIDE 接触部	HOUSING ハウジング



CAP ASSEMBLY & PLUG ASSEMBLY ENGAGEMENT DRAWING
キャップアセンブリ & プラグアセンブリ 嵌合図 SCALE 4:1

THIS DRAWING IS A CONTROLLED DOCUMENT.

DIMENSIONS: mm

TOLERANCES UNLESS OTHERWISE SPECIFIED:
0. PL-C ±0.3
1- PL-C ±0.2
2- PL-C ±0.2
3- PL-C ±0.2
4- PL-C ±0.2
ANGLES ±3°00'

MATERIAL: CONTACT: BRASS, HOUSING: SEE TABLE

DWN: R. KOMIYAMA 26NOV01
CHK: H. YAMAGAMI 26NOV01
APVD: N. SAI 26NOV01

PRODUCT SPEC: 108-5668
APPLICATION SPEC: 114-5250

WEIGHT: 5.03 g

CUSTOMER DRAWING

NAME: 025 SERIES 16 POSITION (PCB V-TYPE) CAP HOUSING ASSEMBLY

SIZE: A1, CAGE CODE: 00779, DRAWING NO: 1565476

RESTRICTED TO

SCALE: 4:1, SHEET: 1 OF 1, REV: A4

TE Connectivity