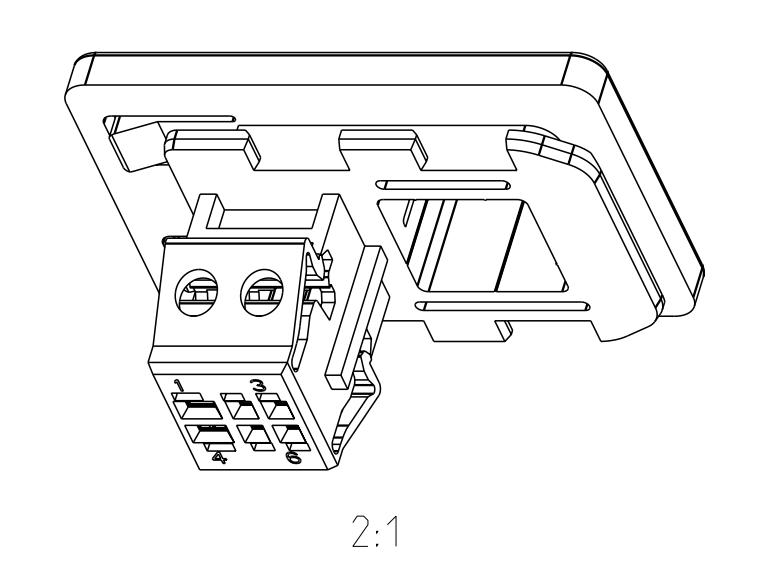
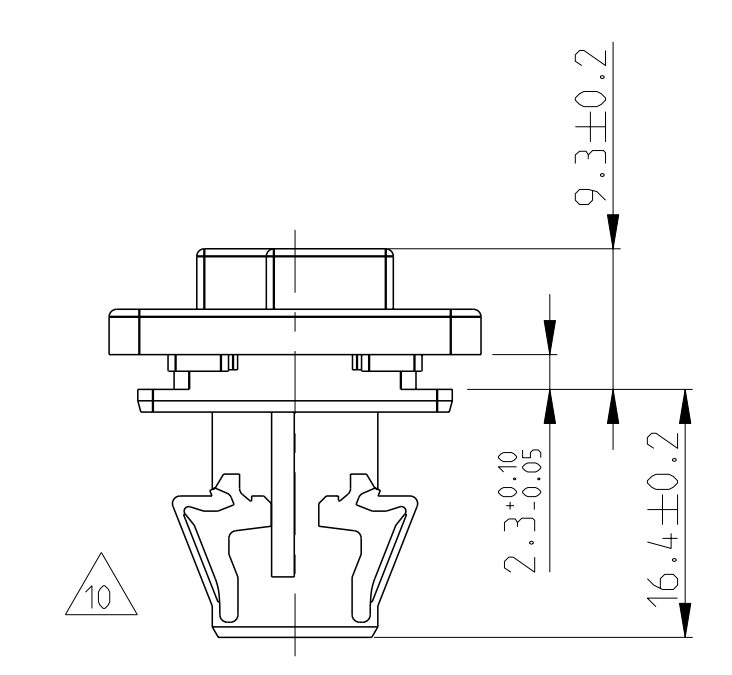
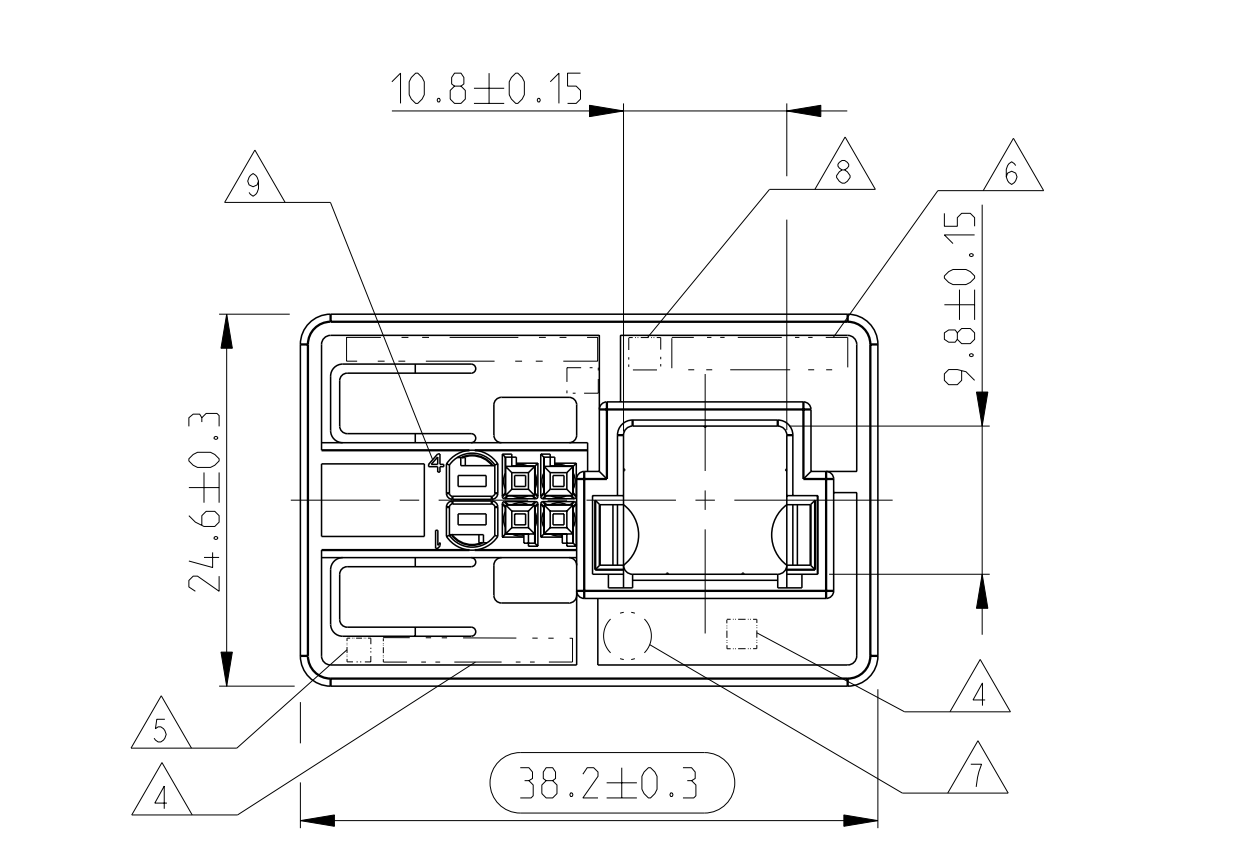
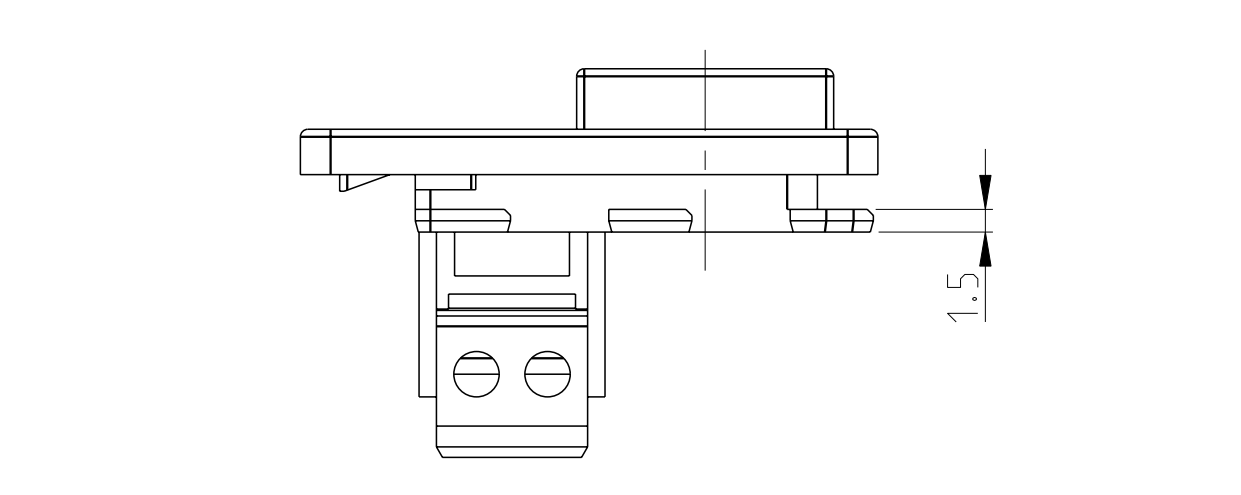
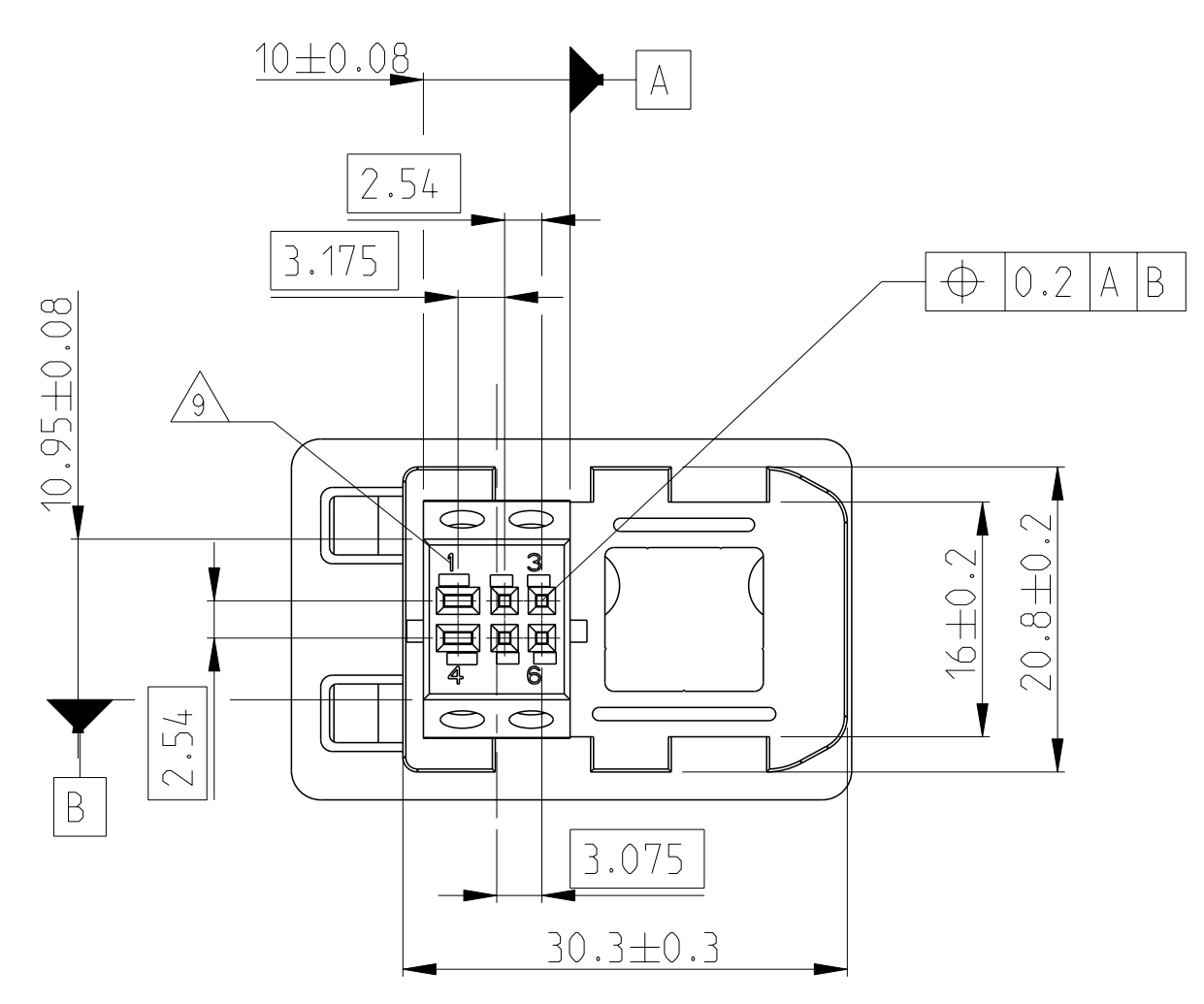
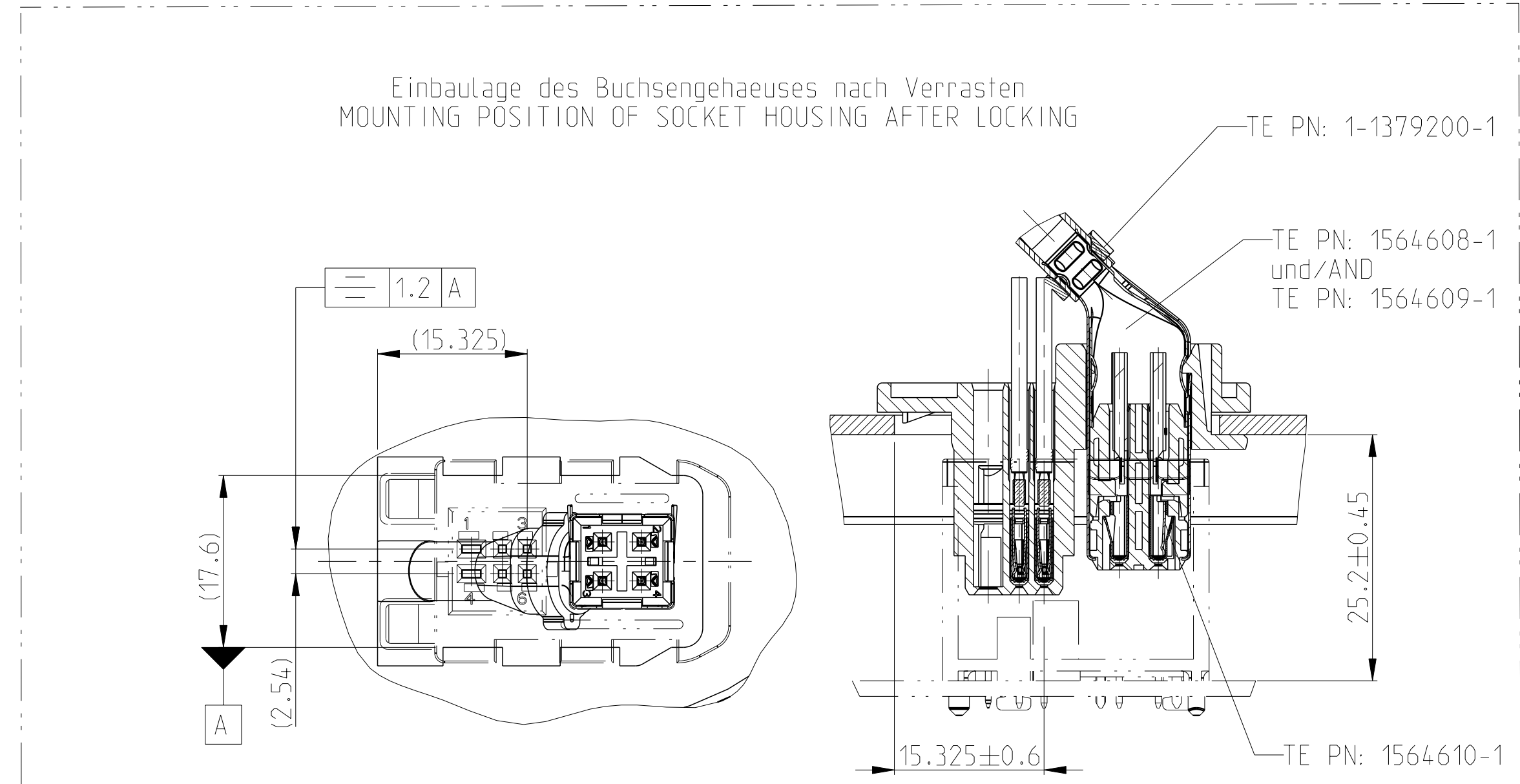


NOTE Bem.	FEATURE Merkmal	Tyco Electronics - No.
16	MQS CONTACTS BY TYCO ELECTRONICS MQS Kontakte von Tyco Electronics	929454 VERSION/ Ausführung: A
17	1.5 MQS CONTACTS BY TYCO ELECTRONICS 1.5 MQS Kontakte von Tyco Electronics	1241611
18	MQS-SOCKET CONTACT CAVITY MQS-Buchse Kontaktkammer	929460 PAGE 1 OF 2 / BL. 1 von 2
19	PRODUCT-SPEC. Produkt-Spez.	108-94164
20	USEABLE MATING PART BY TYCO ELECTRONICS Passendes Gegenstück von Tyco Electronics	1564610; 1564608; 1564609

Buchsengehäuse 4-6 pol. SOCKET HOUSING 4-6 POS.	0.005	B	0-1564611-2	A	PBT-GF10	grau / GREY aehn./SIM. RAL 7037
Buchsengehäuse 4-6 pol. SOCKET HOUSING 4-6 POS.	0.005	A	0-1564611-1	A	PBT-GF10	schwarz BLACK
Benennung TITLE	Masse [kg] MASS [kg]	COD	Tyco Electronics Bestell.-Nr. ORDER-NO.	REV	Werkstoff MATERIAL	Oberflaeche/Farbe SURFACE/COLOUR



- NOTES
Bemerkungen
- ONLY THE GERMAN LANGUAGE VERSION IS AUTHORITATIVE
Massgebend ist nur der deutsche Text
 - 0- -1 AS SHOWN
0- -1 wie gezeichnet
 - FUNCTIONAL MEASUREMENTS MARKED WITH ARE DOCUMENTED IN THE EMPB. NOT MARKED MEASUREMENTS ARE MEASURED, BUT NOT DOCUMENTED IN THE EMPB. DEVIATIONS HAVE TO BE CORRECTED.
Funktionsbestimmende Masse, die mit gekennzeichnet sind, werden im EMPB dokumentiert. Nicht gekennzeichnete Masse werden ebenfalls ausgemessen, aber nicht im EMPB dokumentiert. Abweichungen sind zu korrigieren.
 - SUPPLIER-MARK
Lieferantenkennzeichnung
 - SUPPLIER REVISION INDEX
Revisionsindex des Lieferanten
 - MATERIAL IDENTIFICATION
Materialkennzeichnung
 - DATE INSERT
Datumstempel
 - MOULD CAVITY MARKING
Formnest-Kennzeichnung
 - CAVITY IDENTIFICATION
Kammer-Kennzeichnung
 - CONDITION AS DELIVERY: IN PRE-LOCKED POSITION
Anlieferungszustand: 2. Kontaktsicherung in Vorrastellung
 - STRESS WHITENING PERMITTED
Weissbruch zulaessig
 - MOULD BURRS MAX. 0.3 PERMITTED
Formteilungsgrat max. 0.3 zulaessig
 - MATERIAL ATTRIBUTES:
-FLEXURAL MODULUS: 2400-4500N/mm²
-TENSILE STRENGTH (BREAK): 40-100N/mm²
-ELONGATION (BREAK): 3.5-5%
Materialeigenschaften:
-E-Modul (Zug): 2400-4500N/mm²
-Steckspannung (Bruch): 40-100N/mm²
-Streckdehnung (Bruch): 3.5-5%
 - FOR MQS, MAX WIRE SIZE 0.75 mm² FLR PERMITTED
MAX. INSULATION DIAMETER 1.9 mm
FOR MQS 1.5, MAX WIRE SIZE 1.5 mm² FLR PERMITTED
MAX. INSULATION DIAMETER 2.4 mm
NUMBER OF PIECES SEE CABLE HARNESS DRAWINGS
FOR PERMISSIBLE CURRENT CARRYING CAPACITY OF THE SINGLE CONTACT SEE PRODUCT SPECIFICATION NO. 108-18030
fuer MQS, max. zulaessiger Leitungsquerschnitt 0.75 mm² FLR
max. Aussendurchmesser Isolierung 1.9 mm
fuer MQS 1.5, max. zulaessiger Leitungsquerschnitt 1.5 mm² FLR
max. Aussendurchmesser Isolierung 2.4 mm
Die Stueckzahl ist im Leitungssatz festgelegt
Die zulaessige Strombelastbarkeit fuer die einzelnen Kontakte ist der Produkt-Spezifikation Nr.: 108-18030 zu entnehmen
 - SUPPLIED FORM: LOOSE PIECE IN CARTON
Auslieferungsform: Schuetitgut im Karton



THIS DRAWING IS UNPUBLISHED VERBODEN DE WEDERAFGEVEN BY TYCO ELECTRONICS CORPORATION ALLE RECHTEN VOORBEHouden		DATE 03NOV2008	APVD D. Mechteridis	Tyco Electronics AMP GmbH 64625 Bensheim (Germany)	
PROJECT NO. EGATN08074		REV A1	DESCRIPTION NEW DRAWING	DATE 03NOV2008	DWN AOS
		REV A2	DESCRIPTION ADD DIMENSION	DATE 30APR2010	APVD CG
DIN 16901-14.0 ISO 8015		TOLERANCES UNLESS OTHERWISE SPECIFIED: DIMENSIONS: ±0.10 MATERIAL: PBT-GF10		NAME MOS / MOS1.5 Buchsengehäuse 4-6 pol. SOCKET HOUSING 4-6 POS.	
SCALE 5:1		SHEET 1 OF 1		RESTRICTED TO NUR FÜR REV. A2	