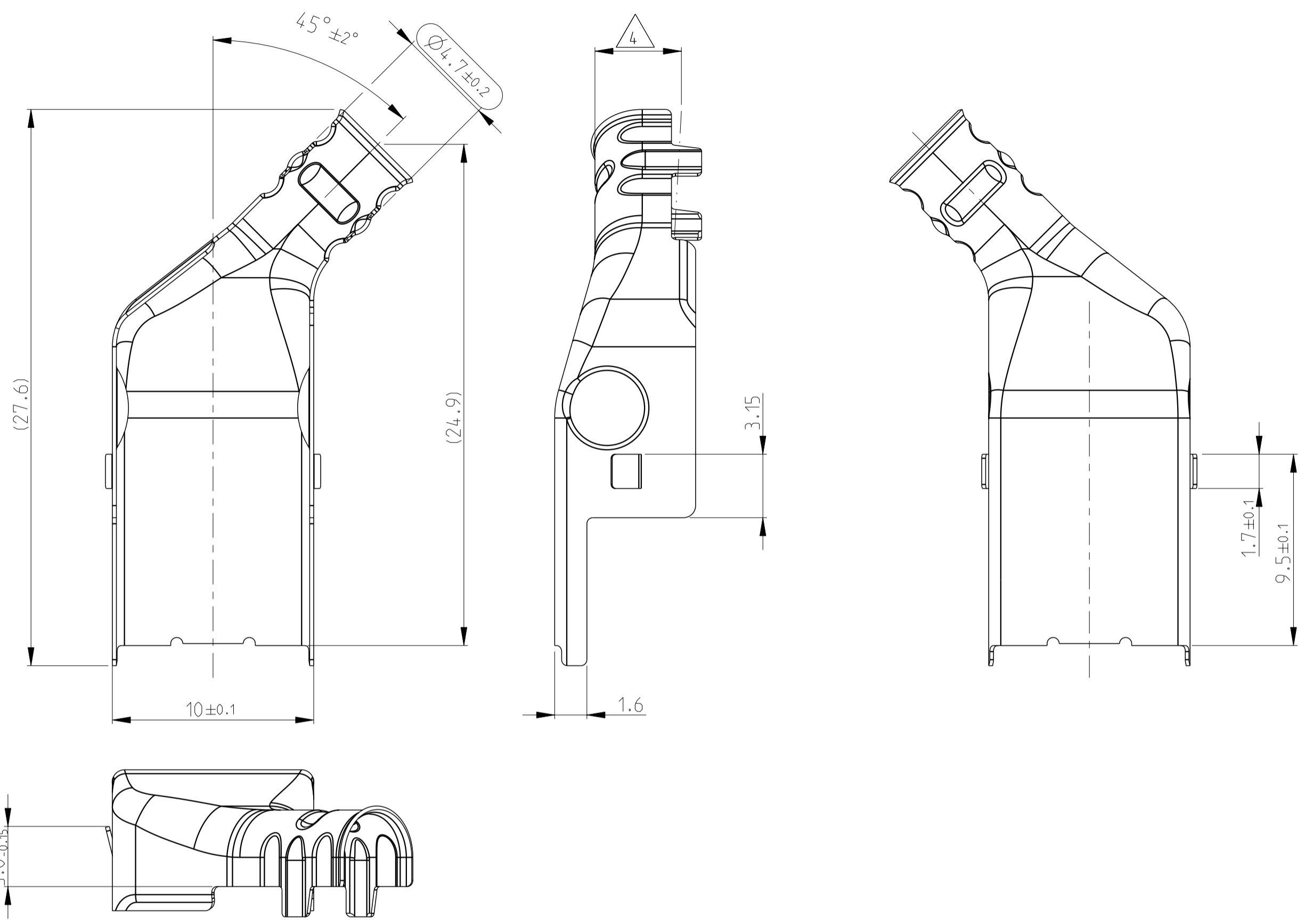


THIS DRAWING IS UNPUBLISHED. VERTRAULICHE UNVERÖFFENTLICHTE ZEICHNUNG. RELEASED FOR PUBLICATION FREI FUER VERÖFFENTLICHUNG. 2008. MATED WITH PASSEND ZU: 1564608. BY TYCO ELECTRONICS CORPORATION. ALL RIGHTS RESERVED. ALLE RECHTE VORBEHALTEN.

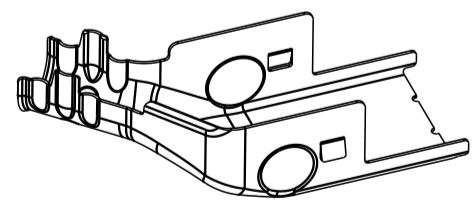
LOC	DIST	REVISIONS					
A1	-	P	LTR	DESCRIPTION	DATE	DWN	APVD
PROJEKT NR.: EGATN08074		A		NEW DRAWING	03NOV2008	AOS	JW0
		A1		TOL CORRECTION	30APR2010	CG	DM



NOTES
Bemerkungen

- 1 ONLY THE GERMAN LANGUAGE VERSION IS AUTHORITY. MASSGEBEND IST NUR DER DEUTSCHE TEXT.
- 2 0- -1 AS SHOWN. 0- -1 wie gezeichnet.
- 3 FUNCTIONAL MEASUREMENTS MARKED WITH ARE DOCUMENTED IN THE EMPB. NOT MARKED MEASUREMENTS ARE MEASURED, BUT NOT DOCUMENTED IN THE EMPB. DEVIATIONS HAVE TO BE CORRECTED. Funktionsbestimmende Masse, die mit gekennzeichnet sind, werden im EMPB dokumentiert. Nicht gekennzeichnete Masse werden ebenfalls ausgemessen, aber nicht im EMPB dokumentiert. Abweichungen sind zu korrigieren.
- 4 4 WARPAGE PERMITTED TO MAX. 0.5. Verzug zulaessig bis max. 0.5.
- 5 SUPPLIED FORM: LOOSE PIECE IN CARTON. Auslieferungsform: Schuetztgut im Karton.

NOTE Bem.	FEATURE Merkmal	Tyco Electronics - No.
6	PRODUCT-SPEC. Produkt-Spez.	108-94164
7	APPLICATION-SPEC. Verarbeitungs-Spez.	114-18830-1
8	USEABLE FOR SOCKET HSG BY TYCO ELECTRONICS. Passend zu Buchsengeh. von Tyco Electronics	1564610
9	USEABLE MATING PART BY TYCO ELECTRONICS. Passendes Gegenstueck von Tyco Electronics	1564608
10	USEABLE FOR FERRULE BY TYCO ELECTRONICS. Passend zu Huelse von Tyco Electronics	1379200



2:1

Schirmblech, 45° SHELL HALF 45°	0.0007	0-1564609-1	A	X4CrNi18-12, 0.2 dick X4CrNi18-12, 0.2 THICK	blank
Benennung TITLE	Masse [kg] MASS [kg]	Tyco Electronics Bestell.-Nr. ORDER-NO.	REV	Werkstoff MATERIAL	Oberflaeche/Farbe SURFACE/COLOR

THIS DRAWING IS A CONTROLLED DOCUMENT FOR TYCO ELECTRONICS CORPORATION. DIESES ZEICHNUNGSDOKUMENT WIRD DURCH AMP INCORPORATED KONTROLLIERT. <small>ANDERUNGEN UND/ODER VERÄNDERUNGEN SIND NUR DURCH DEN LETZTGÜLTIGEN ÄNDERUNGSSTAND ERFAHREN SIE AUF ANFRAGE.</small>		DWN A. Osterkamp 5 JUN 2008	Tyco Electronics Tyco Electronics AMP GmbH 64625 Bensheim (Germany)	
DIMENSIONS: MASSEINHEITEN: (mm)		CHK D. Mechteridis 5 JUN 2008	NAME MQS. 45 Grad, Schirmblech 2 MQS. 45 DEG., SHELL HALF 2	
TOLERANCES UNLESS OTHERWISE SPECIFIED: ALLGEMEINTOLERANZEN		APVD J. Woller	DRAWING NO. ZEICHNUNGS-NR. A200779	
0 PLC ± DIN 1 PLC ± 6930-m 2 PLC ± ISO 8015 3 PLC ± 4 PLC ±		PRODUCT SPEC PRODUKTSPEZ. 6	RESTRICTED TO NUR FUER -	
ANGLES/WINKEL ±° FINISH/OBERFLÄCHE/FARBE		APPLICATION SPEC VERARBEITUNGSSPEZ. 7	SCALE MASSSTAB 5:1	
MATERIAL		WEIGHT GEWICHT	SHEET BLATT 1 OF VON 1	
-		CUSTOMER DRAWING	REV A1	