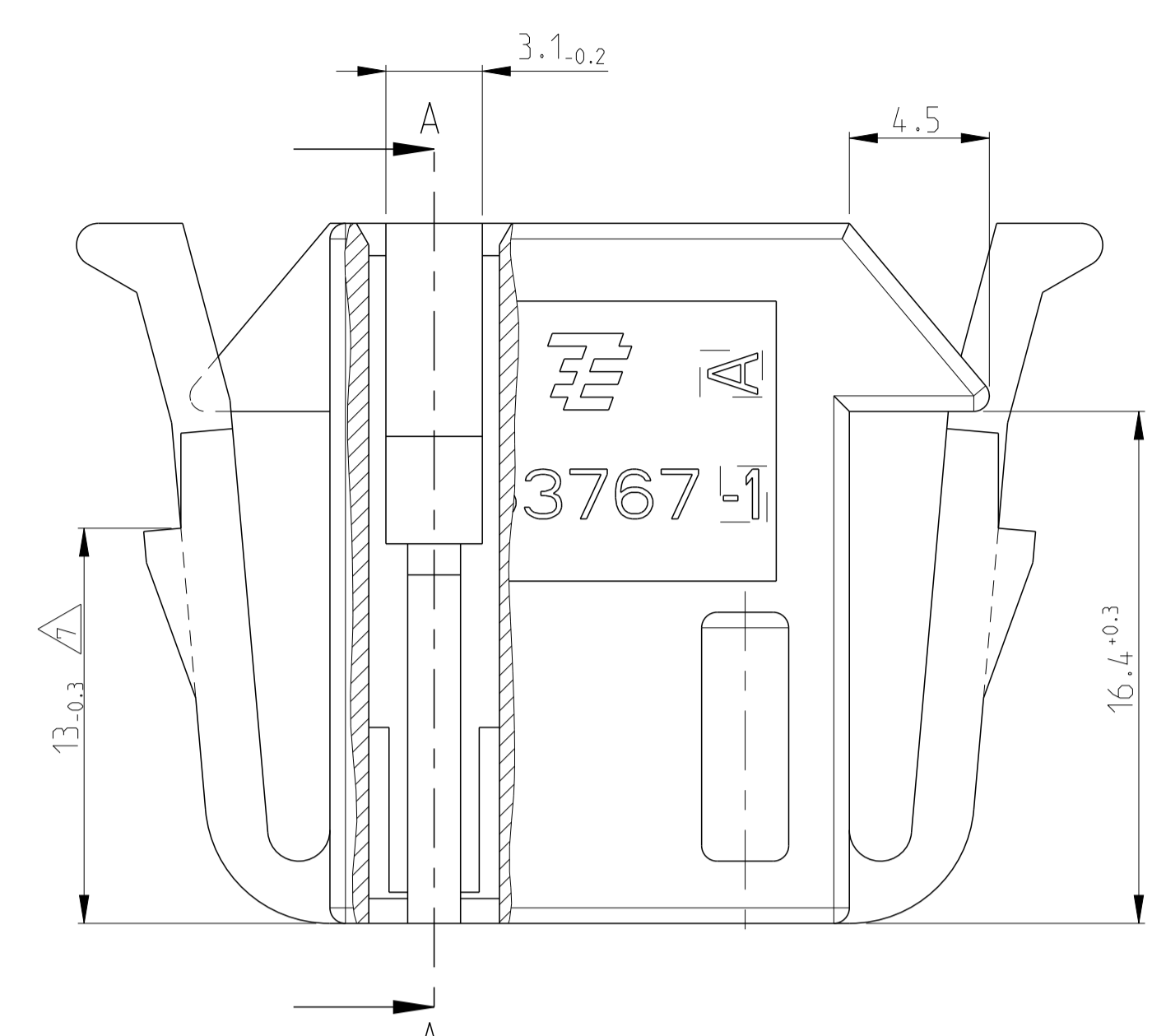
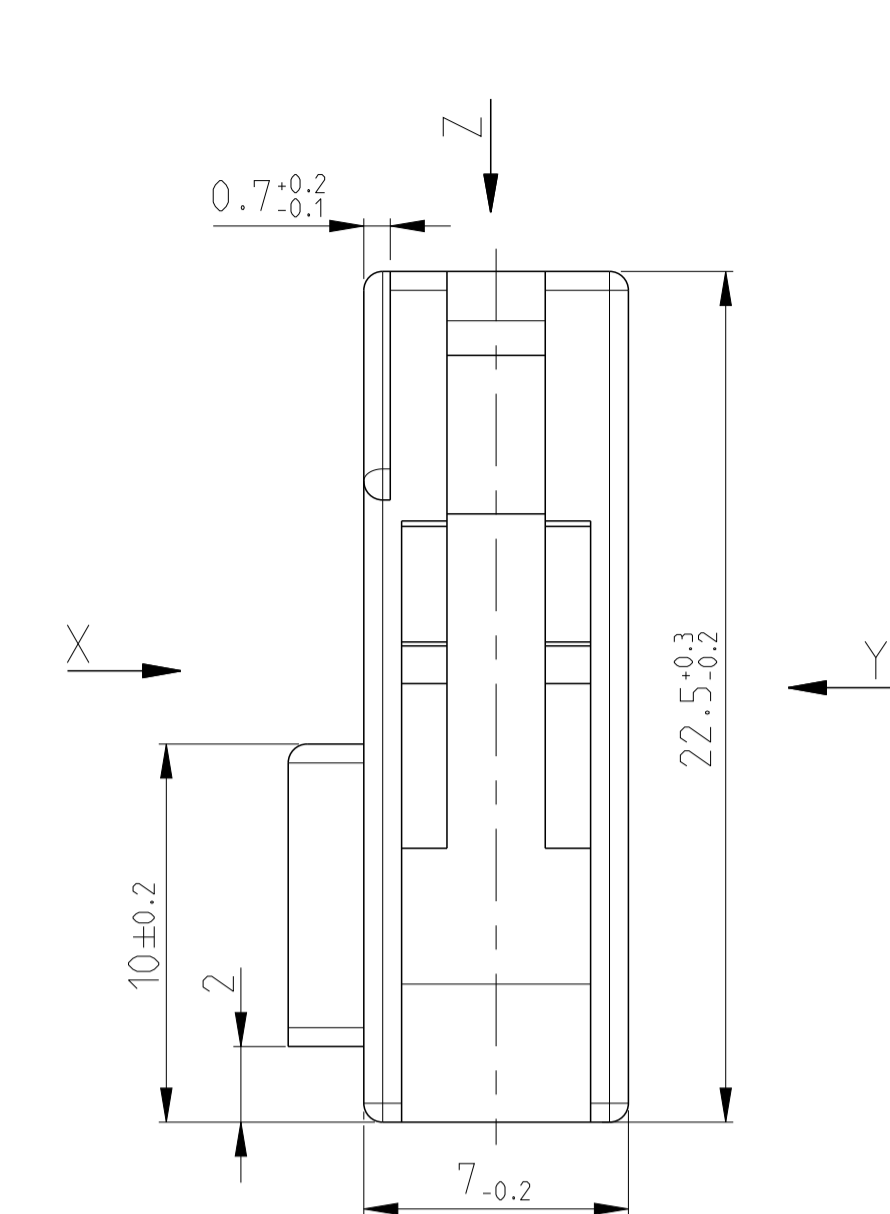
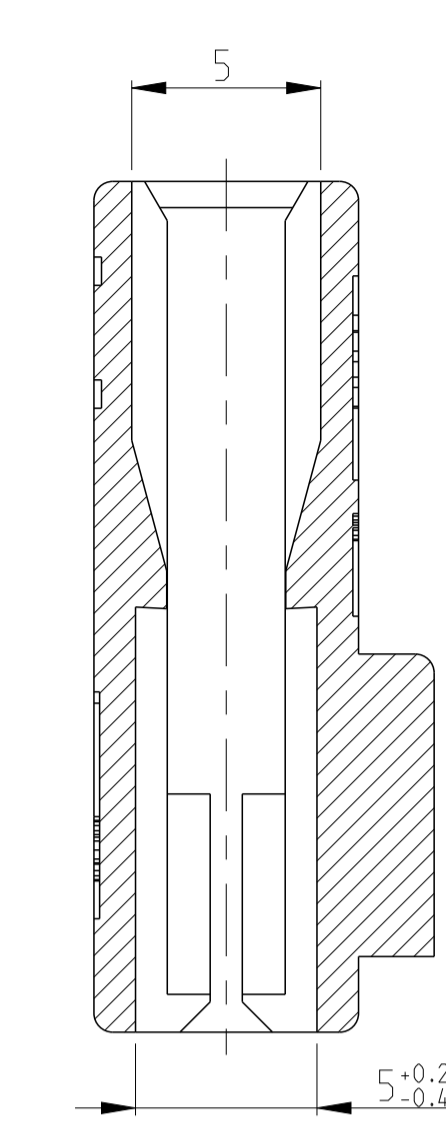


LOC	DIST	REV	DATE	BY	CHKD	APVD
A1	-	1	19DEC2012	MR	RBT	

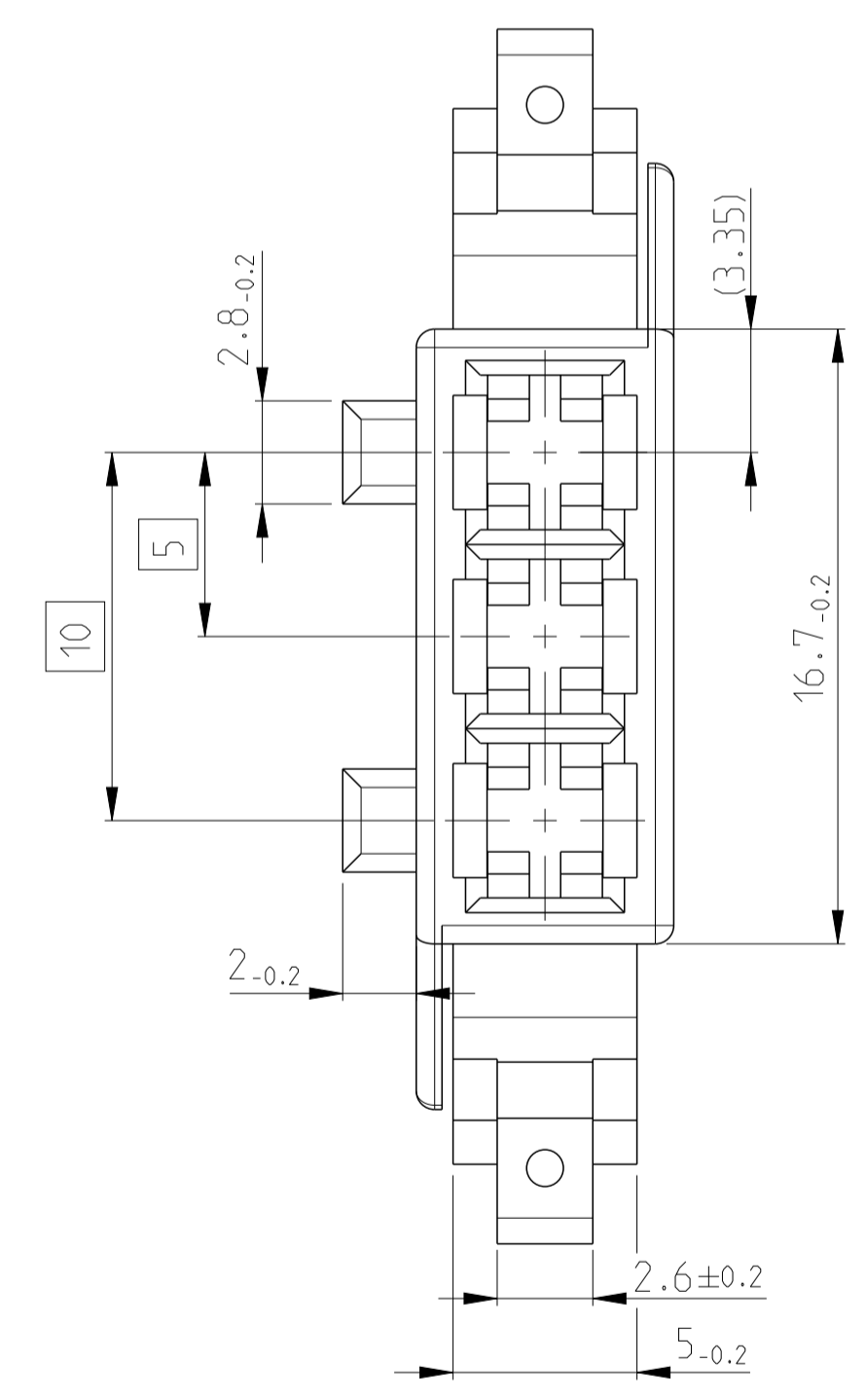


SECTION A-A
Schnitt

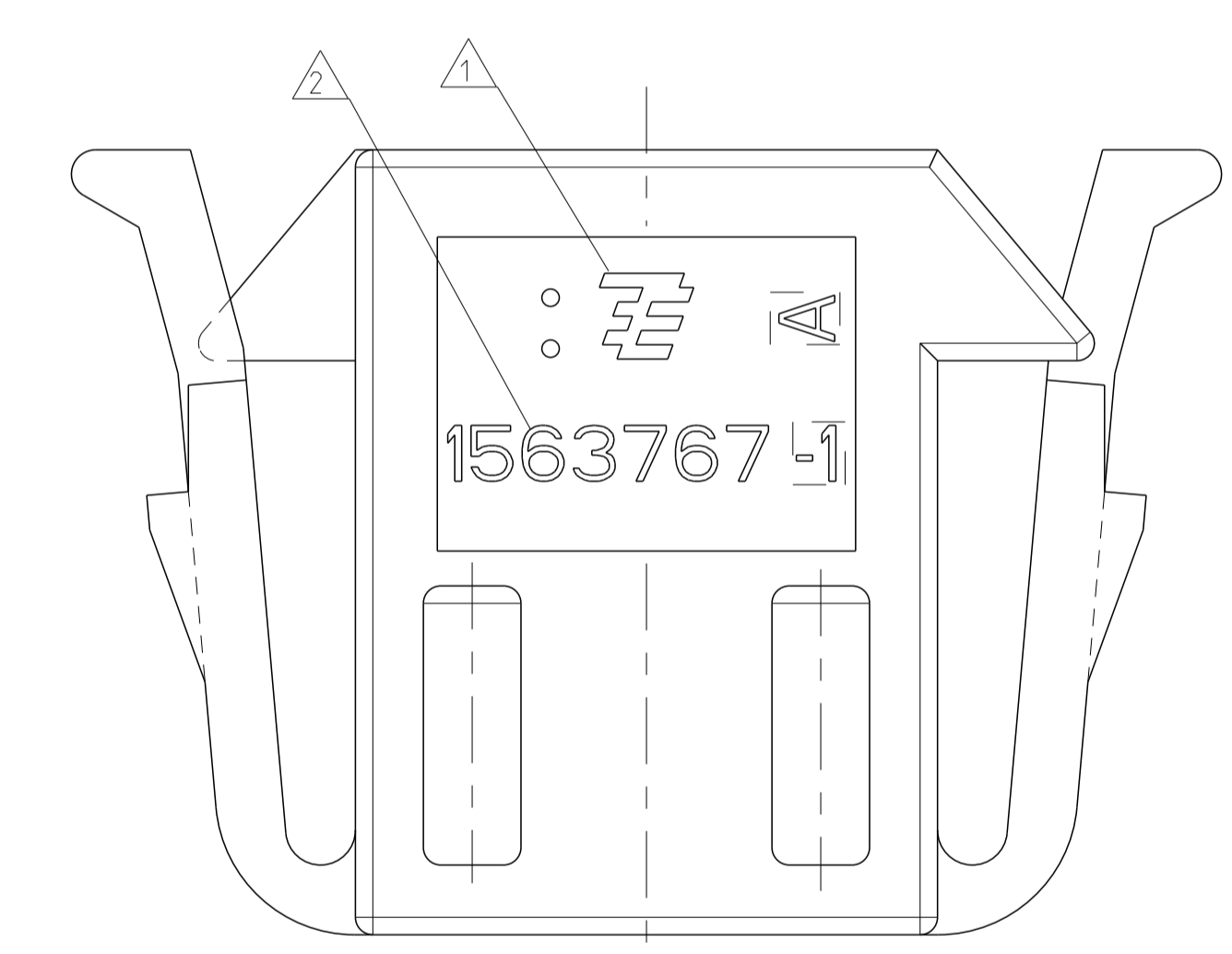


- NOTES
- 1 TE-LOGO
 - 2 TE ORDER-NO.
 - 3 MATERIAL ACC. VDA 260
 - 4 DATE OF PROCESS
 - 5 CAVITY MARKING
 - 6 USED WITH CONTACTS ACC. TO TE-PRODUCT-GROUP-DRAWING 1355047
 - 7 DIMENSION MEASURED IN 0° POSITION OF LOCKING LATCH
 - 8 COUNTER-PART 1563771-1

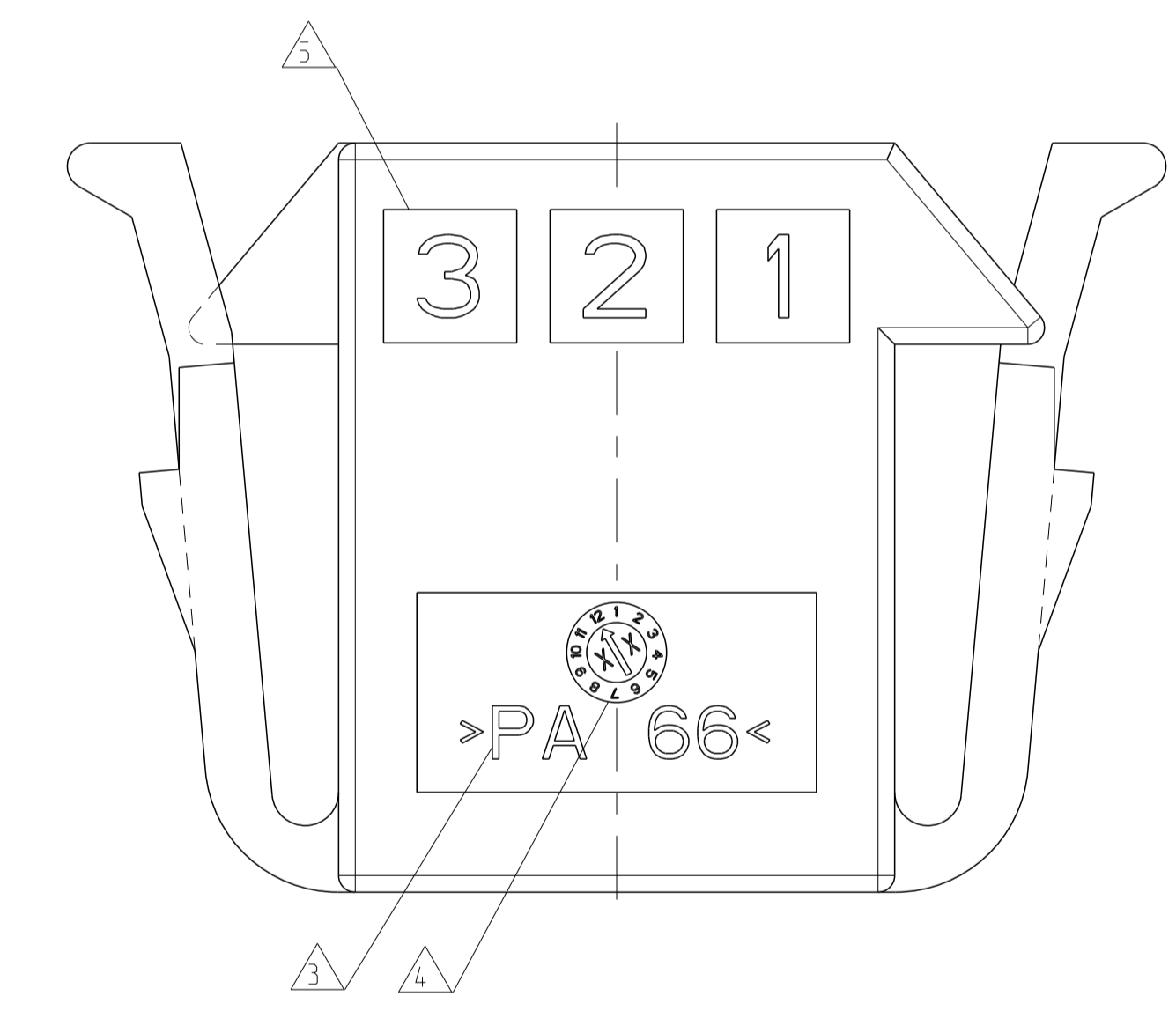
VIEW Z
ANSICHT



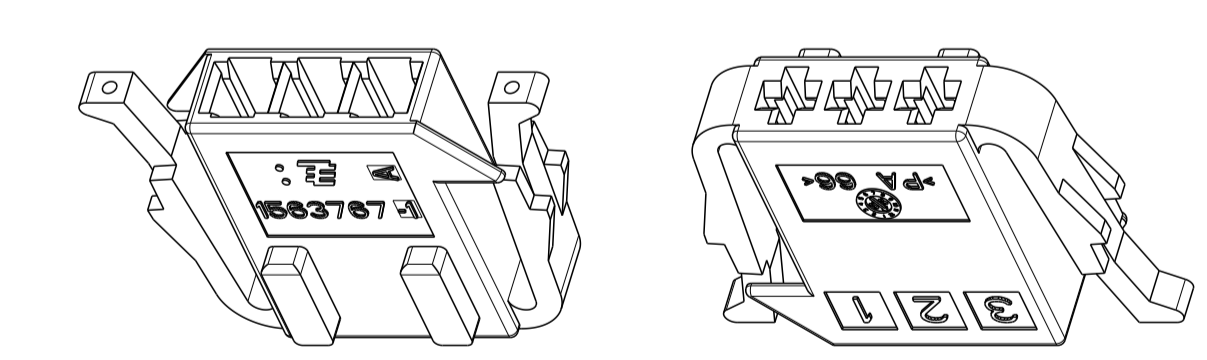
VIEW X
ANSICHT



VIEW Y
ANSICHT



- BEMERKUNGEN
- 1 TE-LOGO
 - 2 BESTELLNUMMER
 - 3 MATERIALKENNZEICHNUNG NACH VDA 260
 - 4 HERSTELLDATUM
 - 5 KAMMER-NUMMIERUNG
 - 6 VERWENDET MIT KONTAKTEN NACH TE TABELLENZEICHNUNG 1355047
 - 7 MASSE SIND ZU MESSEN BEI 0° RASTARMSTELLUNG
 - 8 GEGENSTECKER PN 1563771-1



2:1

PN 1563767-1 AS SHOWN
wie dargestellt

CONTACTS	TE ORDER NO. (STRIP)	TE ORDER NO. (LP)	WIRE RANGE	MATERIAL	FINISH	APPLICATION TOOLING
Kontakte	TE Best.-Nr. (Band)	TE Best.-Nr. (Einzel)	Drahtbereich	Material	Ausführung	Verarbeitungswerkzeug
6	965999-2	964346-2	>1.0-2.5mm ²	CuSn4	PRE TIN PLATED Vorverzinkt	HAND TOOL 539635-1 (Handzange)
3	964284-2	964283-2	0.5-1.0mm ²	CuSn4	PRE TIN PLATED Vorverzinkt	DIE SET 539664-2 (Matrizensatz)
3	964280-2	964279-2	0.2-0.5mm ²	CuSn4	PRE TIN PLATED Vorverzinkt	CONTACT EXTRACTION- TOOL 968107-1 Kontakt Entriege- lungs Werkzeug 968107-1

TE PART NO.	REV.	MATERIAL	SURFACE/ COLOR	DESCRIPTION	ITEM NO.
1563767-1	A	PA 66	BLACK/Schwarz	HOUSING, 3POSN./Gehäuse, 3pol	-

THIS DRAWING IS A CONTROLLED DOCUMENT. DIESE ZEICHNUNG WIRD DURCH APF KONTROLLIERT. ANDEREN, ALS DEN TECHNISCHEN VERFAHRENSTÄNDEN, UND ÜBERTRAGEN. SIE SIND ZU BEWACHEN UND ZU VERWALTEN. SIE SIND ZU BEWACHEN UND ZU VERWALTEN.		OWN: Rudresh R CHK: Rudresh B T APVD: R. Schaefer	08NOV2012 09NOV2012 19DEC2012	TE Connectivity	
DIMENSIONS: mm MASSENHEITEN: mm		TOLERANCES UNLESS OTHERWISE SPECIFIED: 0 PLC ±0.15 1 PLC ±0.15 2 PLC ± 3 PLC ± 4 PLC ± ANGLES/DIMEN: ±	NAME: HOUSING, JPT CONTACTS, 3POSN. Gehäuse Junior Power Timer Kontakte, 3pol.	SIZE: A1	RESTRICTED TO NON PUR: -
MATERIAL: SEE TABLE		FINISH: SEE TABLE	WEIGHT: 2.2g Customer Drawing	DRAWING NO: 00779 SCALE: 5:1	SHEET 1 OF 1 REV A1