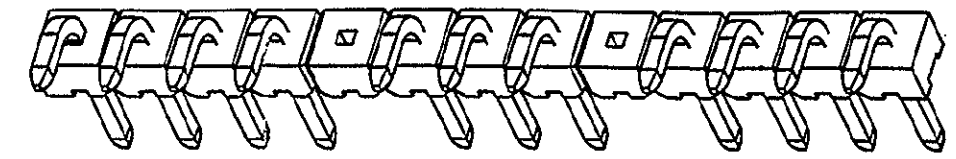
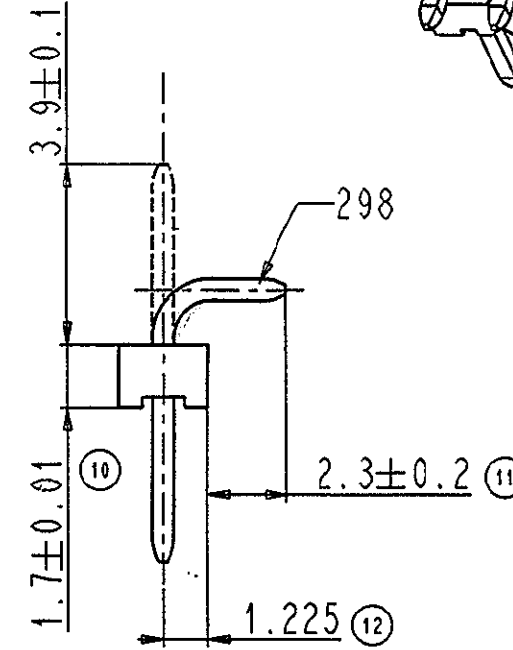
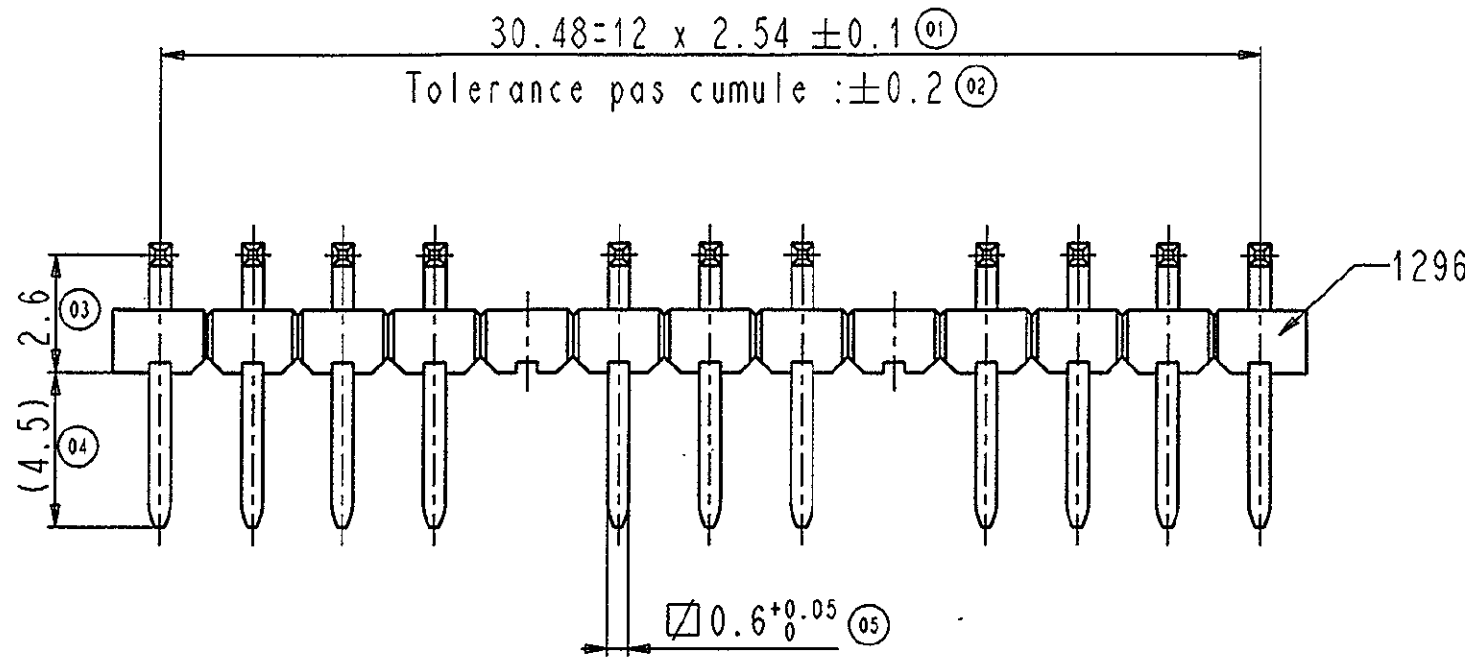


ECHELLE 5

COTE D'INSERTION
DES BROCHES



Echelle 4



PRONER COMATEL P/N | Tyco Electronics P/N

3803956011440

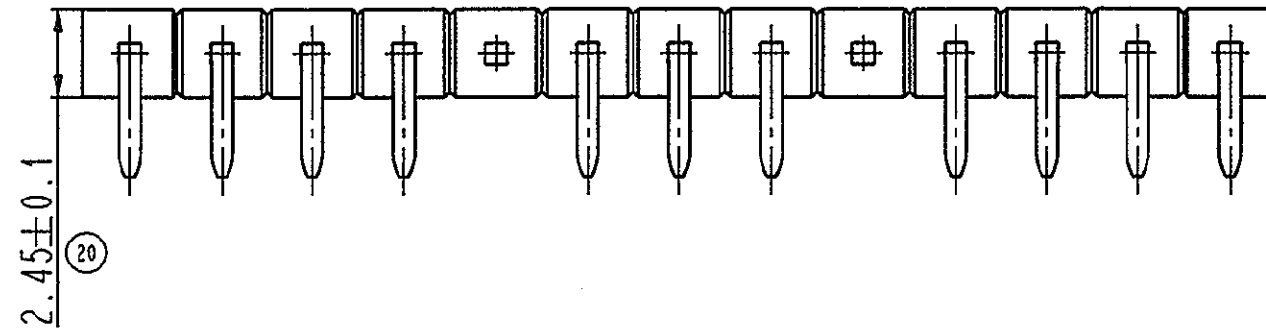
1544421-1

Matiere :

Barrette: Polyamide selon SMP 112
Broche: Bronze phosphoreux

PROTECTION

YYY= 440: Etamage électrolytique.
Voir spécif. de controle QP-0001



NOTA :
- Retention des broches : 15 N

380 3956 011 440	Voir tableau	/	Voir tableau	/
Référence/désignation	Matière	Traitement	Protection	Quantité
Sous-Ens. : /				POUR DIFFUSION
Ensemble. : /				

REPARTITEUR COUDE



PRONER COMATEL

DEPARTEMENT TECHNIQUE

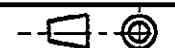
38530 CHAPAREILLAN

Tél: 04 76 45 34 34 Fax: 04 76 45 28 21

Echelle: 5

Masse: /

Tol. Lin.: ± 0.2



Tol. Ang.: ± 2°

Format A3

4305 D 001

Reproduction et diffusion interdites sans autorisation

NOM: BONNET OBJECT: 43050001 DATE: 10-Oct-99 00:11:00

Nature de la Modification	N° Avis Modif.	Dessiné par	Date	Approuvé par	Ind.
Ajout côte d'insertion des broches	/	D.B†	12-10-99	<i>N.Gn</i>	A2
Creation de plan	/	DB†	15-09-99	N.Gn	A1