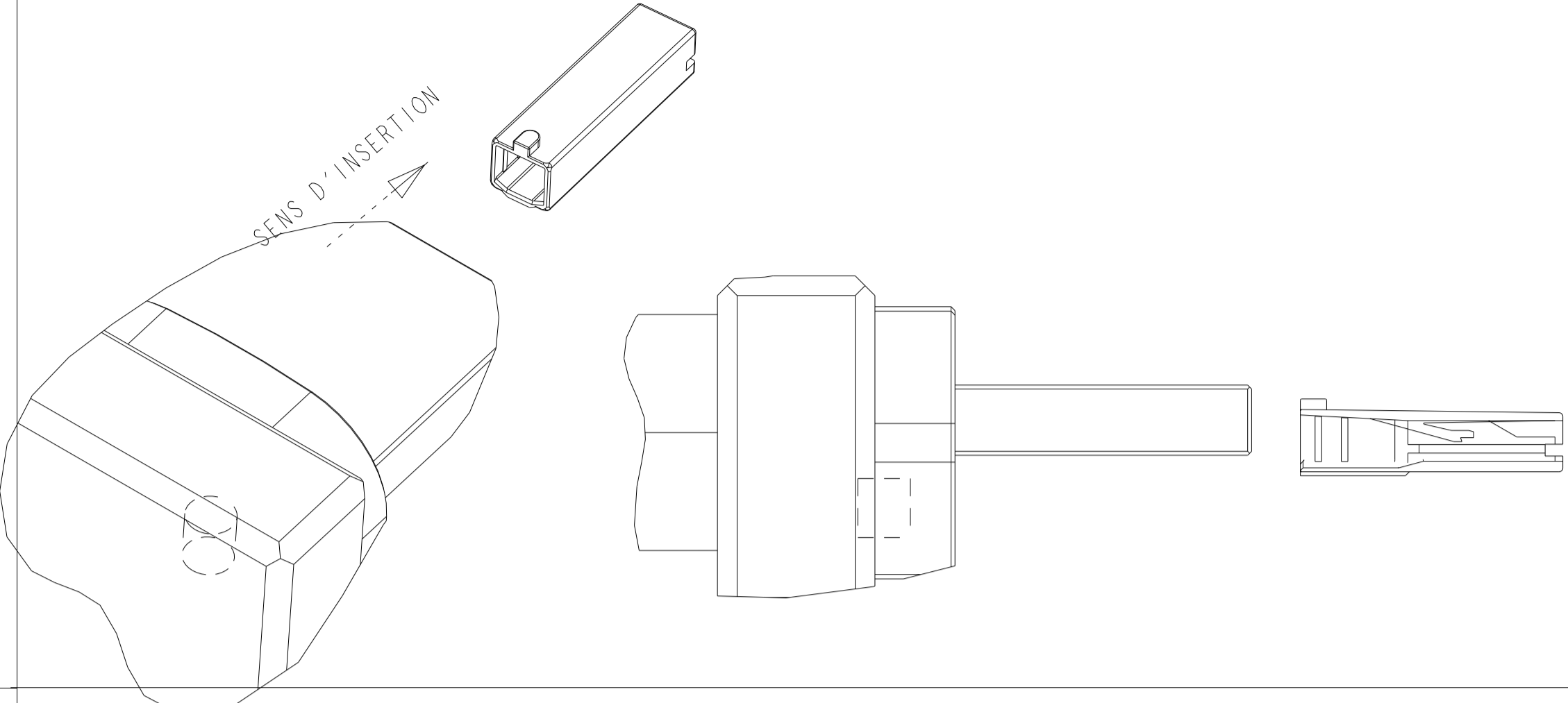
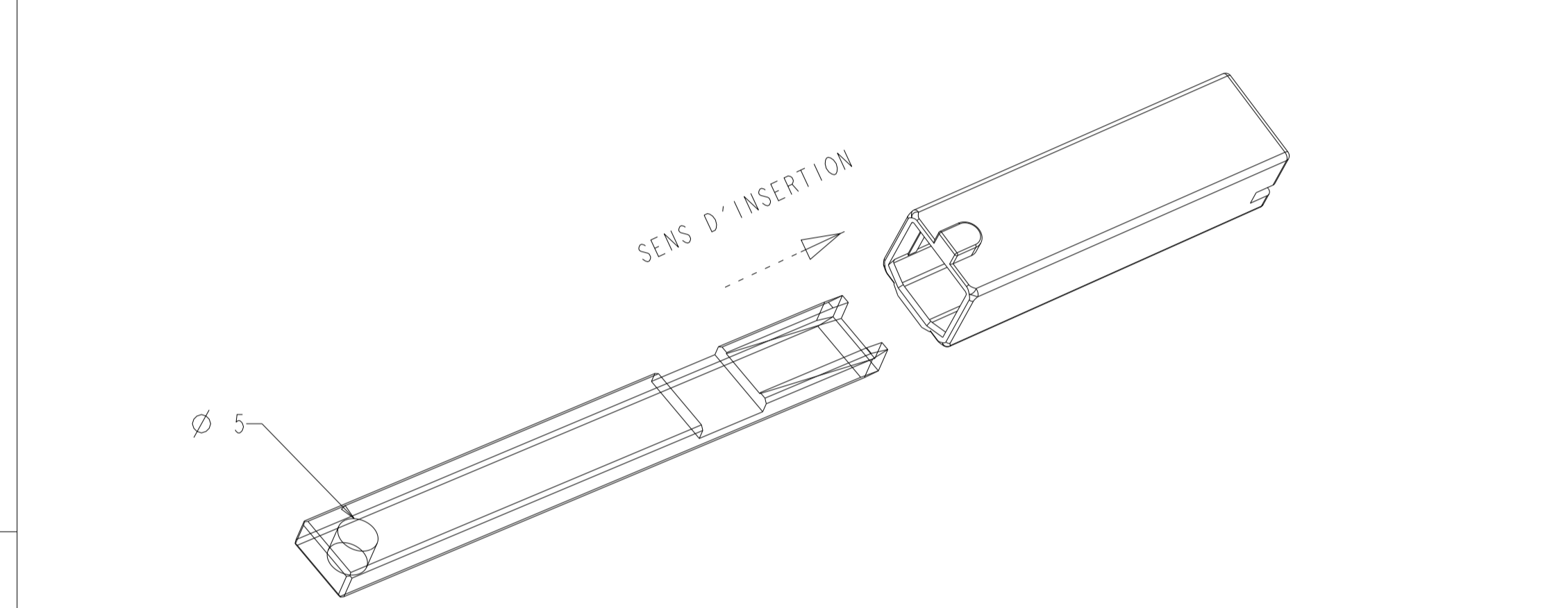


# CALIBRE DE CONTROLE N° INCA 580

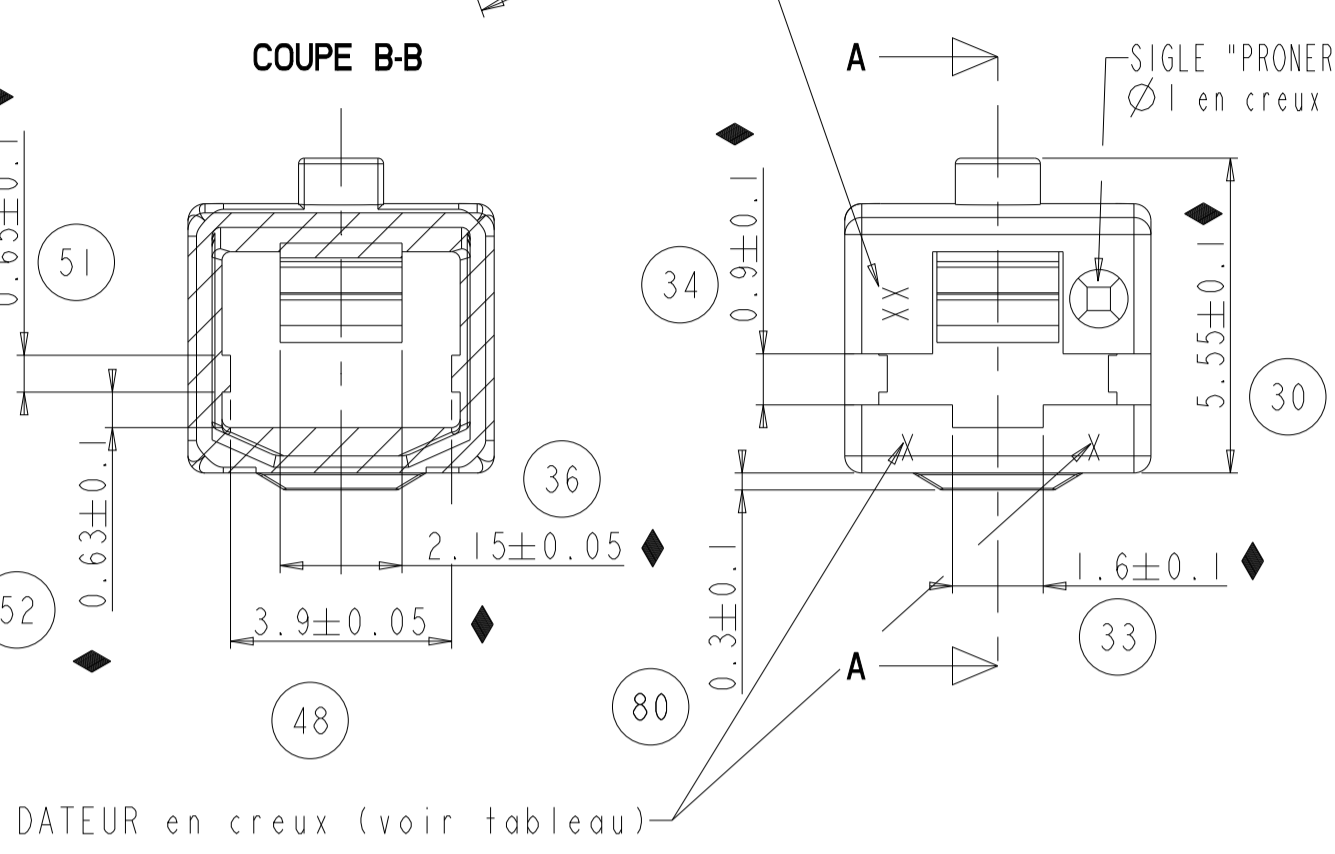
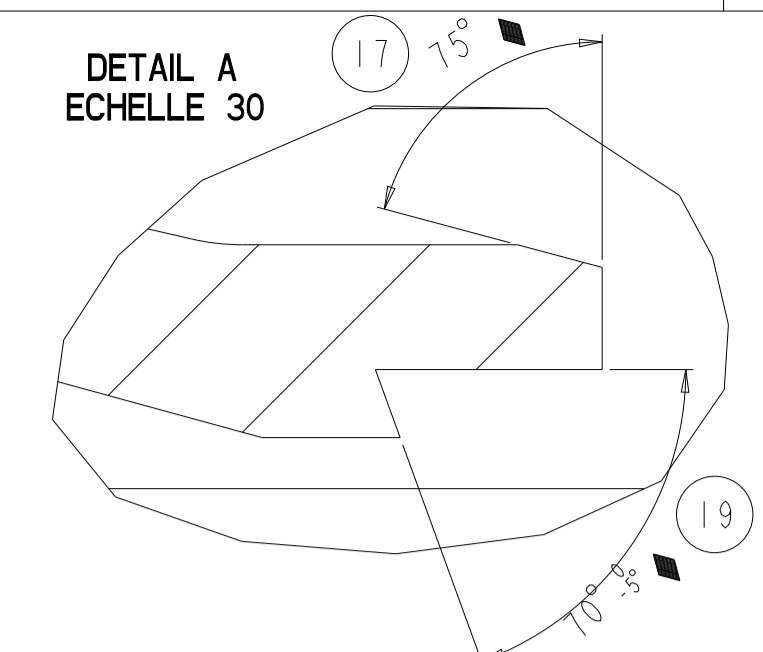


# CALIBRE DE CONTROLE N° INCA 571



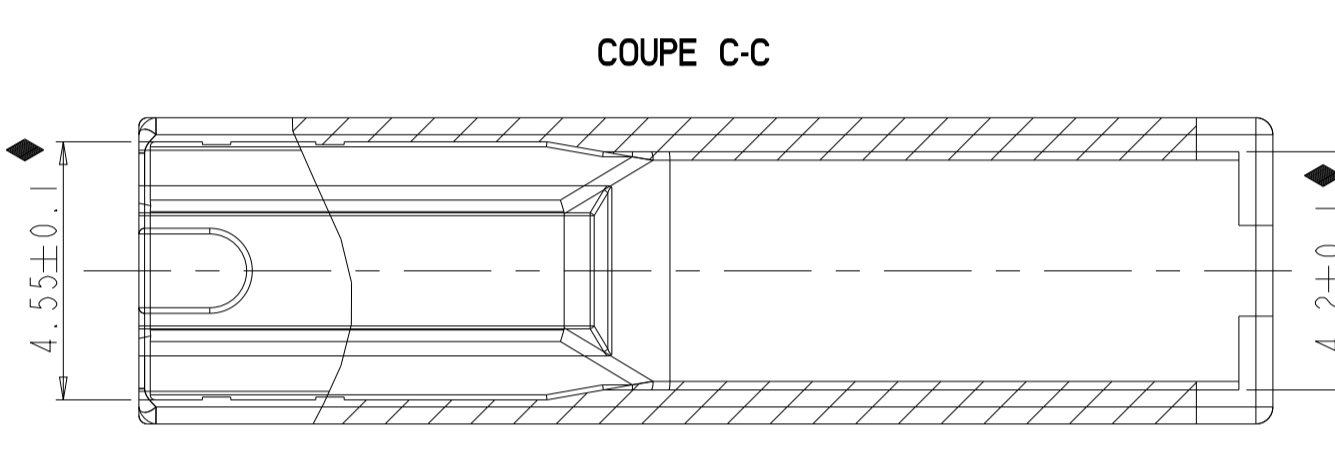
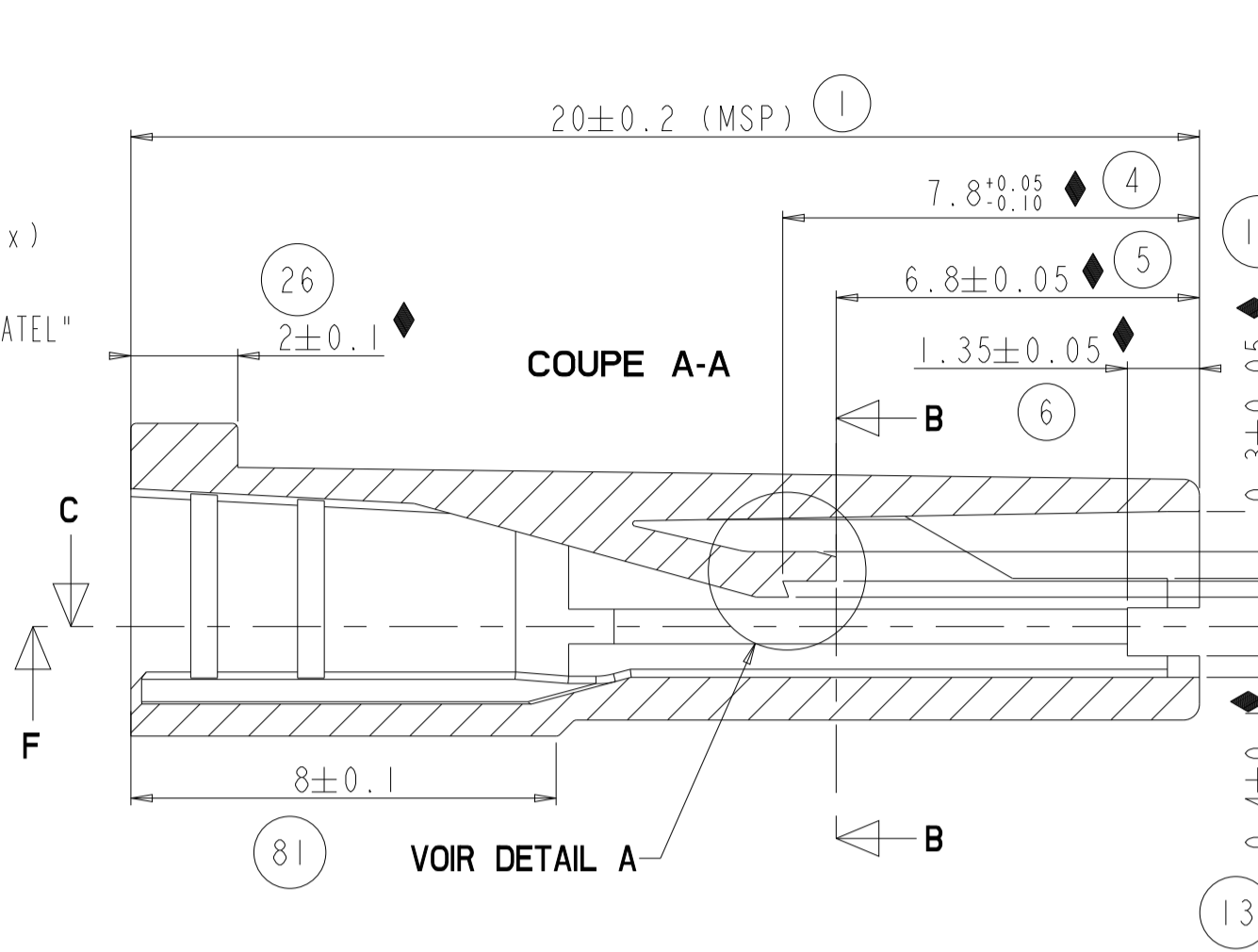
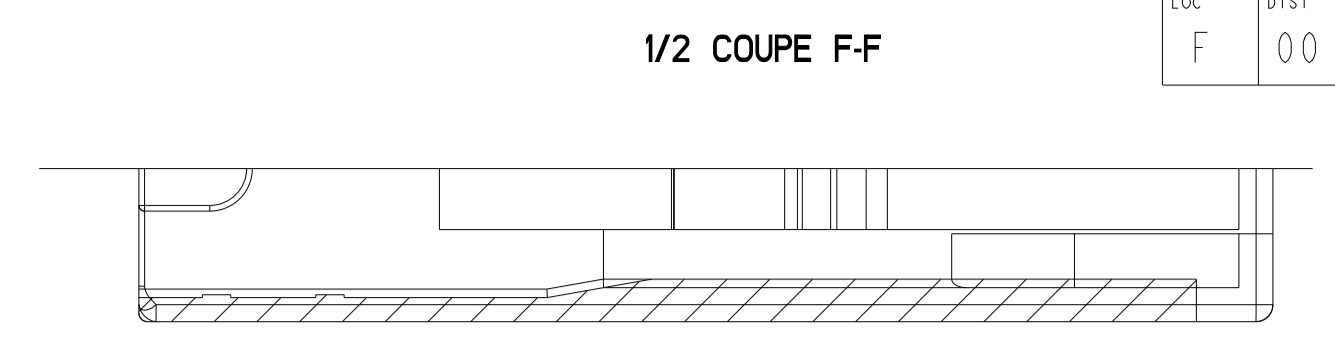
SCHEMA 1 ECHELLE 2,5

SCHEMA 2 ECHELLE = 3



DATEUR

Mois	Lettre	Année			Le dateur sera mis à jour chaque début de mois par évolution de la lettre et chaque début d'année par évolution du chiffre
		93	94	95	
J	A	3	4	5	EXEMPLES Passage de Fev. à Mars 93 B3 ➤ C3 Passage Dec. 93 à Jan. 94 M3 ➤ A4
F	B	"	"	"	
M	C	"	"	"	
A	D	"	"	"	
M	E	"	"	"	
J	F	"	"	"	
J	G	"	"	"	
A	H	"	"	"	
S	J	"	"	"	
O	K	"	"	"	
N	L	"	"	"	
D	M	"	"	"	



REVISIONS				
NO	DATE	DESCRIPTION	DATE	APPV
C	04OCT2006	MODIFICATION OF WALL THICKNESS	LC1	JDr
C1	29NOV2022	OBSOLETE VARIANTS -1/-2/-3	SE	

INDICE DE MODIFICATION MAJEURE

♦ : COTES FONCTIONNELLES (MSP) : COTE SUIVIE EN MSP

## PLAN DE CONTROLE

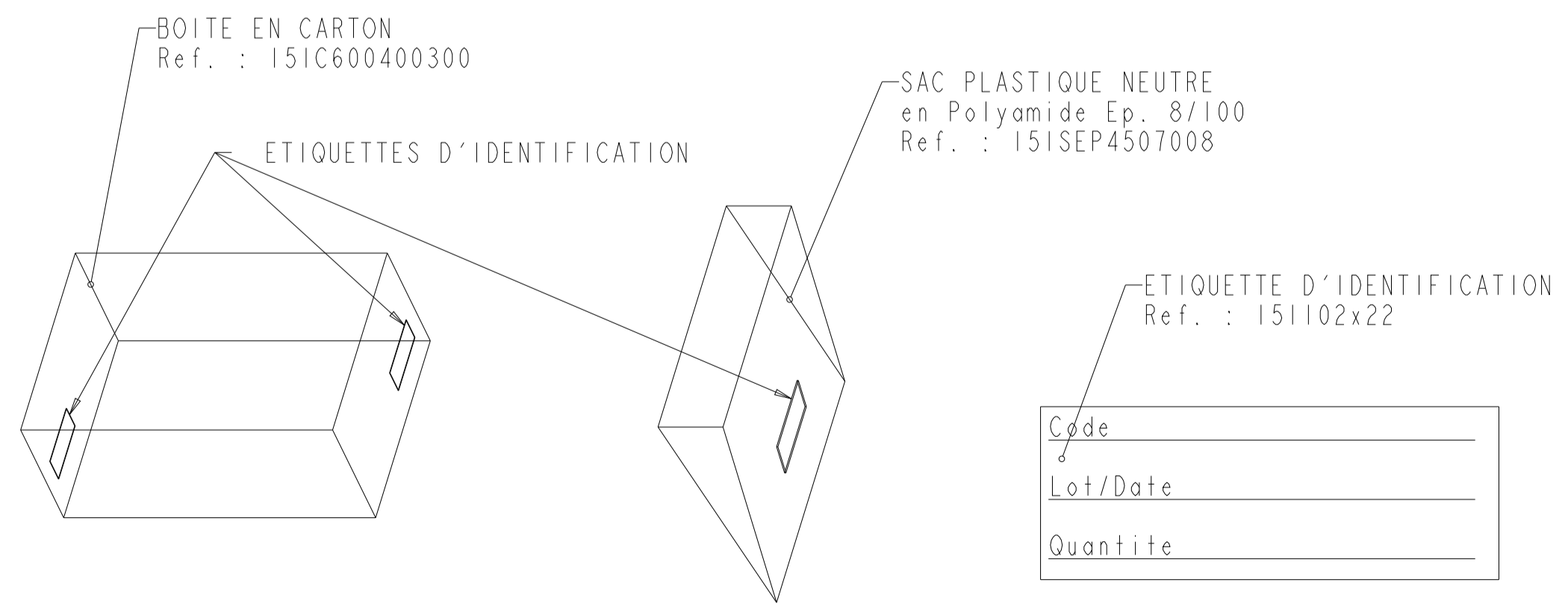
Echelle : 7,5/1

### IMPORTANT :

- Le dépassement des brins du fil serti sur le clip (allant dans le porte-clip) ne devra pas excéder 0,6 mm.
- Pas de reprise d'humidité
- Temperature d'utilisation en continu pour Ref P9010096280: 140°C

### CONDITIONNEMENT

REFERENCE PRONER COMATEL	REFERENCE CLIENT	DESIGNATION	N° DU CARTON GALIA	VRAC OU BANDE	Nbr. DE PIECES PAR SAC	Nbr. DE SACS PAR CARTON	Nbr. DE PIECES/ CARTON	POIDS DU CARTON
P90 100 9X 280		CAPUCHON POUR CLIP DE 2.8mm (NATUREL)	9	VRAC	12500	2	25000	7.5kg.
P90 100 9X 280 02		CAPUCHON POUR CLIP DE 2.8mm (NOIR)	9	VRAC	12500	2	25000	7.5kg.



### NOTICE DE CONTROLE :

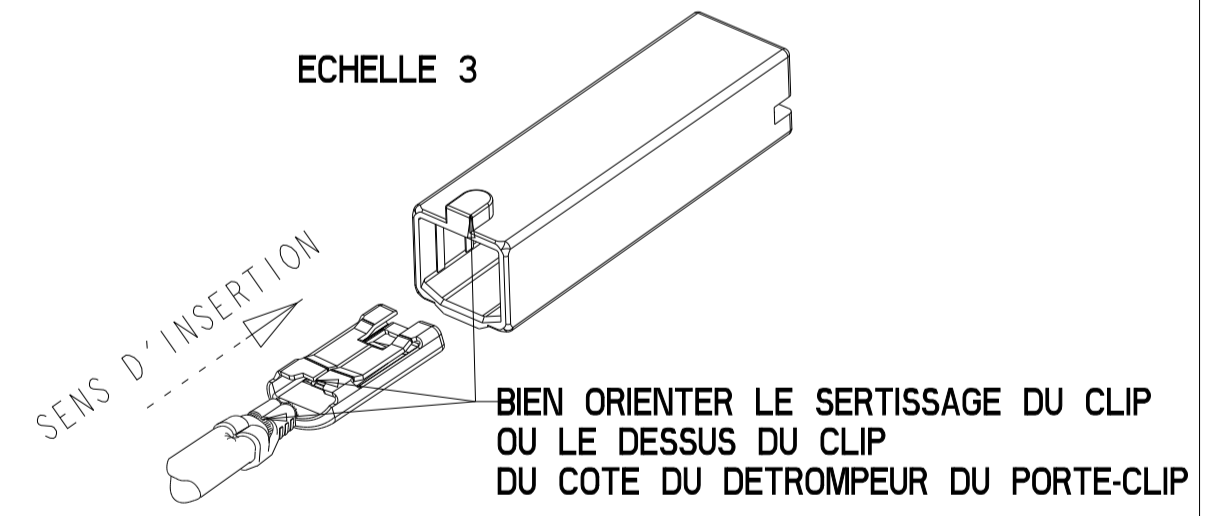
- AU PIED A COULISSE OU AU PROJECTEUR DE PROFIL, VERIFIER LES COTES PORTEES AU DESSIN.
- TOUTE COTES "MSP" OU "FONCTIONNELLES" FIGURANT SUR CE PLAN ET NON RESPECTEES SUR UN LOT FERA L'OBJET D'UN REFUS PAR RAPPORT AU CONTRAT QUALITE COMPOSANT.
- CE PLAN DE CONTROLE ETANT EXTRAIT DU PLAN DE DEFINITION, ON FERA REFERENCE POUR TOUT LITIGE AU PLAN DE DEFINITION

#### UTILISATION DES CALIBRES DE CONTROLES:

- \* CALIBRE N° INCA 580 :
  - . IL VALIDE LA FONCTION ALVEOLE AU MINI (cotes N° 4, 7, 10, 11, 12, 48, 59) ET LA FONCTION INSERTION
  - . INTRODUIRE LE CALIBRE DANS LE SENS SPECIFIE (cf. schema 1). LA REFERENCE "A" DU CALIBRE VENANT EN BUTEE SUR LA REFERENCE "B" DE L'ALVEOLE. LE CALIBRE DOIT CE VERROUILLER DANS L'ALVEOLE SOUS UN EFFORT INFERIEUR A : 12N (POUR LA REFERENCE P9010096280: 15N)
  - . EXTRAIRE LE CALIBRE EN DETRUISANT LE SYSTEME DE VEROUILLAGE
- \* CALIBRE N° INCA 571 :
  - . IL VALIDE LA FONCTION RETENTION
  - . INTRODUIRE LE CALIBRE DANS LE SENS SPECIFIE (cf. schema 2) JUSQU'A ENCLIQUETAGE, PUIS EXTRAIRE LE CALIBRE EN UTILISANT LE TROU Ø 5 A L'INTERIEUR DUQUEL SE LOGE LE DISPOSITIF EQUIPANT LE MOYEN DE MESURE DE LA FORCE D'EXTRACTION. LE CALIBRE DOIT SE DEVEROUILLER A UNE FORCE SUPERIEURE A : 50N.

- LE NON RESPECT DE LA SANCTION FI OU FE ENTRAINE LE REFUS DU LOT CONCERNE.
- NOTA : CET ESSAI ETANT DESTRUCTIF LES PIECES TESTEES SONT A DETRUIRE.
- LES CLIPS DE 2,8mm COMPATIBLES AVEC LE CAPUCHON SONT : REF. P73 100 73 010 POUR LANGUETTE DE 5 OU 8  
 P73 100 73 060 POUR LANGUETTE DE 5 OU 8  
 P73 100 73 012 POUR LANGUETTE DE 5 OU 8  
 P73 100 73 062 POUR LANGUETTE DE 5 OU 8  
 P50 100 50 611 POUR LANGUETTE DE 5 OU 8
- FORCE D'INSERTION DU CLIP = 12N MAXI (POUR LA REFERENCE P9010096280: 15N)
- FORCE D'EXTRACTION DU CLIP = 50N MINI

### MONTAGE CLIP / PORTE-CLIP :



**OBSOLETE**

PN TYCO	PN PRONER COMATEL	MATIERE	PRC
1544101-1	P9010094280	PA 6/6	C
1544101-2	P901009428002	PA 6/6	C
1544101-3	P901009528002	PA 6/6	C
1544101-4	P9010096280	PBT 10%FV V0	C

Plan de definition porte clip unitaire 2.8	1544101
Designation	N°

DIMENSIONS: mm		TOLERANCES UNLESS OTHERWISE SPECIFIED:		DWN L. CORONELLI 04OCT2006		CHK P. FLORES 04OCT2006		APVD J. DAHER 04OCT2006		NAME		
0 PLC	±	1 PLC	±.2	TE Connectivity		STE		TE Connectivity		PORTE CLIP UNITAIRE 2.8		
2 PLC	±	3 PLC	±	APPLICATION SPEC		SIZE		CAGE CODE		DRAWING NO		
4 PLC	±	ANGLES	±	WEIGHT		A		00779		C=1544101-C		
MATERIAL SEE TABLE	FINISH		CUSTOMER DRAWING		SCALE 8.004		SHEET 1 OF 1		REV D			