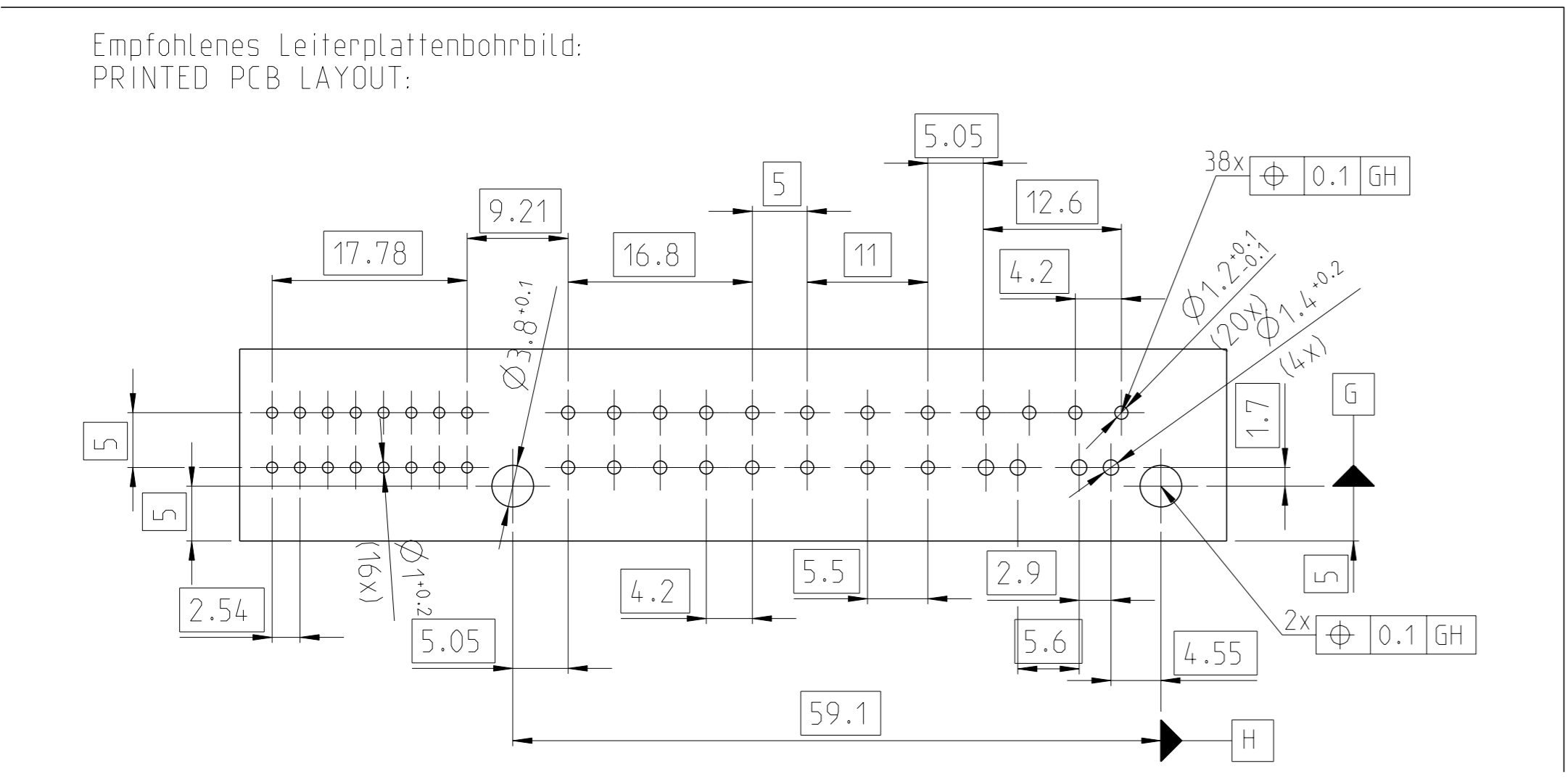
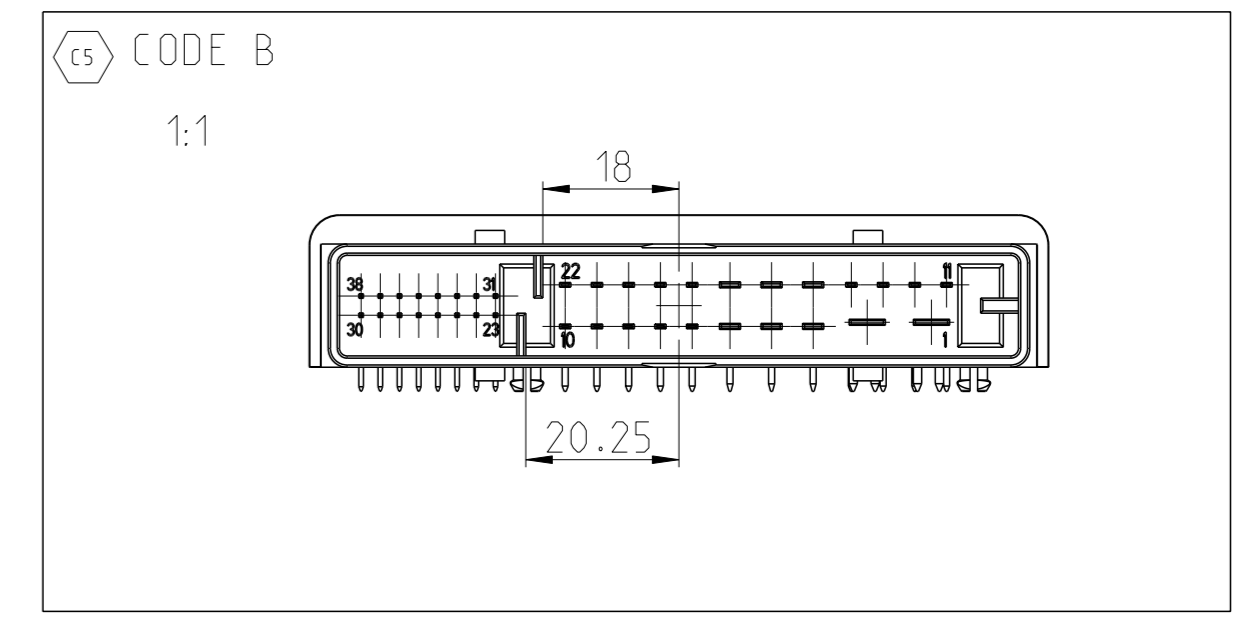
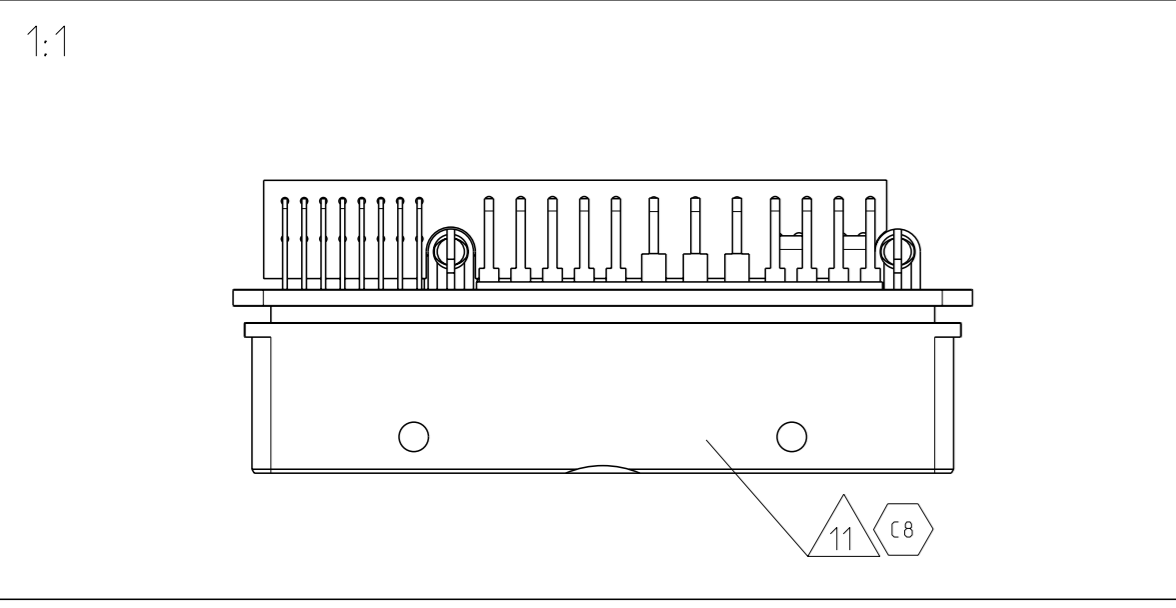
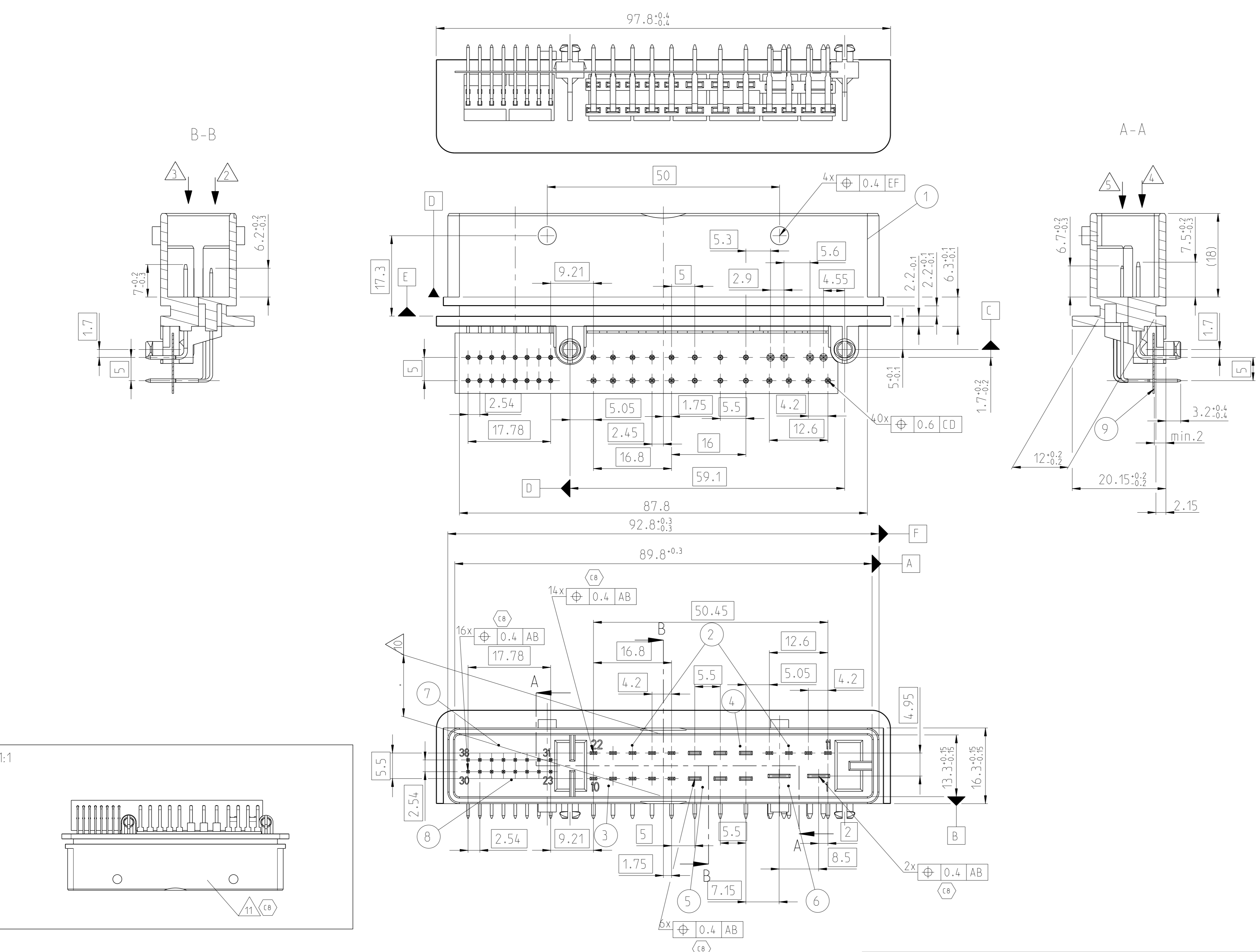


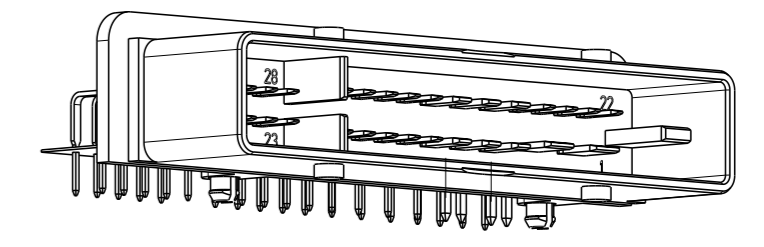
LOC	DIST	REV	DATE	OWN	APVD
FM	-	C5	04AUG2011	GB	SzG
		C6	03JAN2012	GB	SzG
		C7	05FEB2014	GB	SzG
		C8	16DEC2014	GB	SzG

Bemerkungen
NOTES

- 1 Passender Buchsenstecker: 38pol. DRAW ING-NO.: 1534580
SUITABLE RECEPTACLE HOUSING: 38POS.
- 2 Haltekraft der Flachkontakte 1.5 (Pos. 2,3) bei axialer Beanspruchung
RESISTANT FORCE OF THE TAB 1.5 (POS. 2,3) AGAINST AXIAL CONDITIONING min. 55N
- 3 Haltekraft der Flachkontakte 2.8 (Pos. 4,5) bei axialer Beanspruchung
RESISTANT FORCE OF THE TAB 2.8 (POS. 4,5) AGAINST AXIAL CONDITIONING min. 80N
- 4 Haltekraft der Flachkontakte 4.8 (Pos. 6) bei axialer Beanspruchung
RESISTANT FORCE OF THE TAB 4.8 (POS. 6) AGAINST AXIAL CONDITIONING min. 120N
- 5 Haltekraft der Stiftkontakte □0.63 (Pos. 7,8) bei axialer Beanspruchung
RESISTANT FORCE OF THE PINS □0.63 (POS. 7,8) AGAINST AXIAL CONDITIONING min. 40N
- 6 Verpackung gemäß TE Verpackungsanweisung V1534531
PACKAGING: ACCORDING TO TE PACKAGING INSTRUCTION V1534531
- 7 Stecklehre fuer Steckseite: Nr.
MATING GAUGE FOR MATING SIDE: NO.
- 8 Positionstoleranzen gelten fuer die Flachsteckerspitzen
POSITION TOLERANCES APPLY TO THE TAB-POINTS
- 9 Lotbarkeit nach IEC 68, T2-20
SOLDERABILITY PER IEC 68, T2-20
- 10 Formbedingter Verzug +0.2
-0.6 zul.
WAREPAGE +0.2 PERMITTED
-0.6
- 11 TE Connectivity Bestell-Nr. und Markierung des Produktionsstandortes
TE CONNECTIVITY ORDER-NO. AND MANUFACTURING LOCATION MARK



ASSY NO. Bestell-Nr.	REV.	COD.	REV.	DESCRIPTION Benennung	COLOR SURFACE Farbe Oberflaeche	QTY.	ITEM NO
1534531-2	A	B	A	CENTERPLATE	WHITE	1	9
			A	MODU PIN □0.63	TIN PLATED	8	8
			A	MODU PIN □0.63	TIN PLATED	8	7
			A	TAB 4.8X0.8	TIN PLATED	2	6
			A	TAB 2.8X0.8	TIN PLATED	3	5
			A	TAB 2.8X0.8	TIN PLATED	3	4
			A	TAB 1.5X0.6	TIN PLATED	5	3
			A	TAB 1.5X0.6	TIN PLATED	9	2
			A	PIN HEADER	WHITE	1	1
			1534531-1	C	A	A	CENTERPLATE
A	MODU PIN □0.63	TIN PLATED				8	8
A	MODU PIN □0.63	TIN PLATED				8	7
A	TAB 4.8X0.8	TIN PLATED				2	6
A	TAB 2.8X0.8	TIN PLATED				3	5
A	TAB 2.8X0.8	TIN PLATED				3	4
A	TAB 1.5X0.6	TIN PLATED				5	3
C	PIN HEADER	BLACK	1	1			



1534531-1 wie gezeichnet
(code A) AS SHOWN

TOLERANCES UNLESS OTHERWISE SPECIFIED ACC. TO DIN 16901-140. CENTRIC TO NOMINAL DIMENSION. EDITION 1982-11 SHALL APPLY. FREIHALTUNGSTOLERANZEN NACH DIN 16901-140. ES GILT DIE AUSGABE 1982-11.

THIS DRAWING IS A CONTROLLED DOCUMENT. DWN R. Dierkes 26NOV2007
DIESER ZEICHNUNGSDOKUMENT WIRD DURCH AMT BEWAKHTE VERFAHREN HERGESTELLT. ANSPRUCH AUF DEN STUENDEGEN VERFAHRENSTAND. UNTER VERWAKHUNG DER QUALITATSKONTROLLE UND VERFAHRENSKONTROLLE. QUALITATSKONTROLLE UND VERFAHRENSKONTROLLE SIND AN FOLGENDEN STELLEN ANGEZEIGT.

APVD	NAME	DATE	REV
	B. Leonhardt	26NOV2007	
PRODUCT SPEC	PRODUKTSPZ.		
APPLICATION SPEC	VERARBEITUNGSSPEZ.		
SIZE	CAGE CODE	DRAWING NO.	RESTRICTED TO
A1	-	1534531	NUR FUR
Customer Drawing	/KUNDENZEICHNUNG	SCALE	SHEET
		2:1	1 VON 1
			REV C8