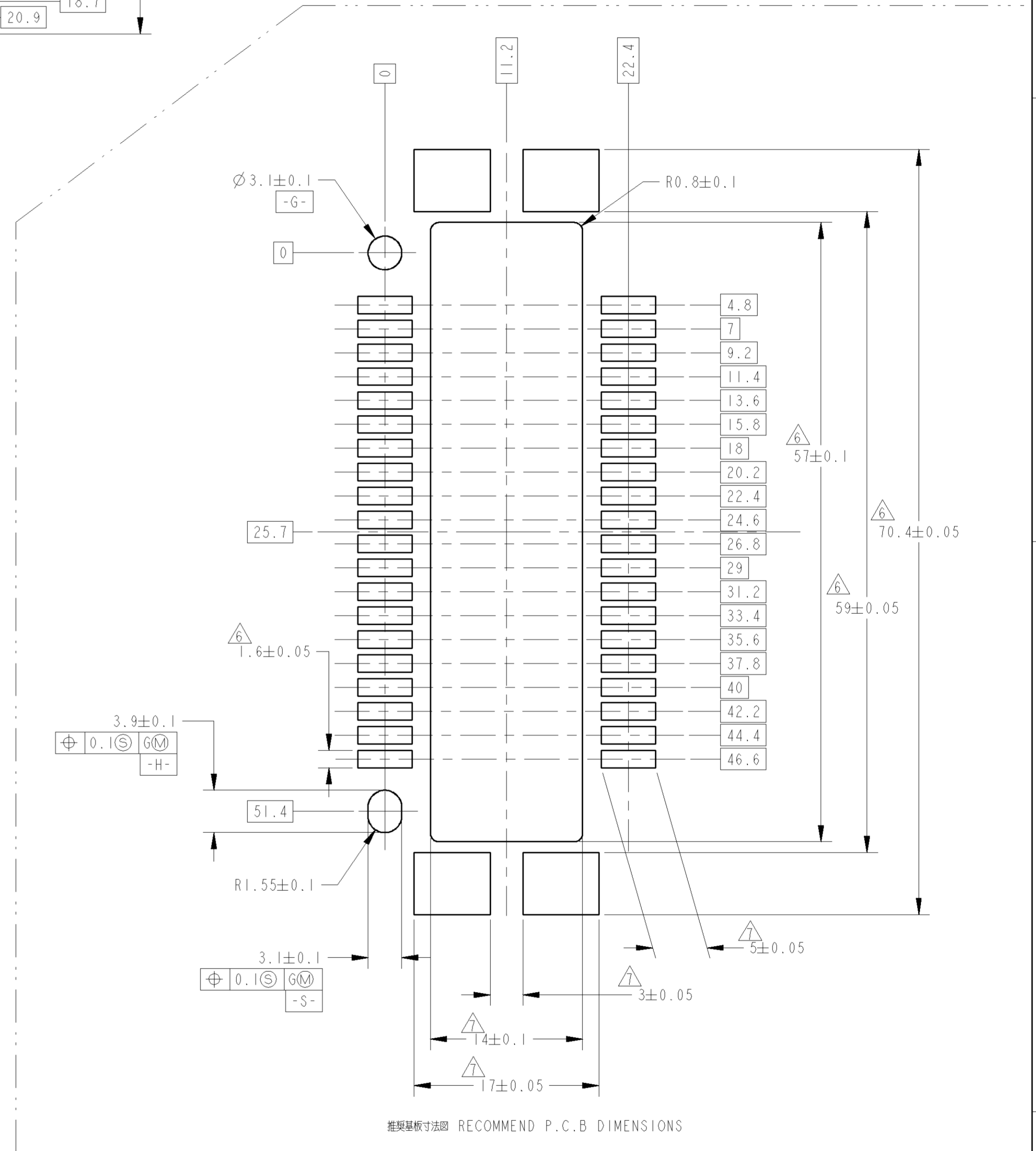
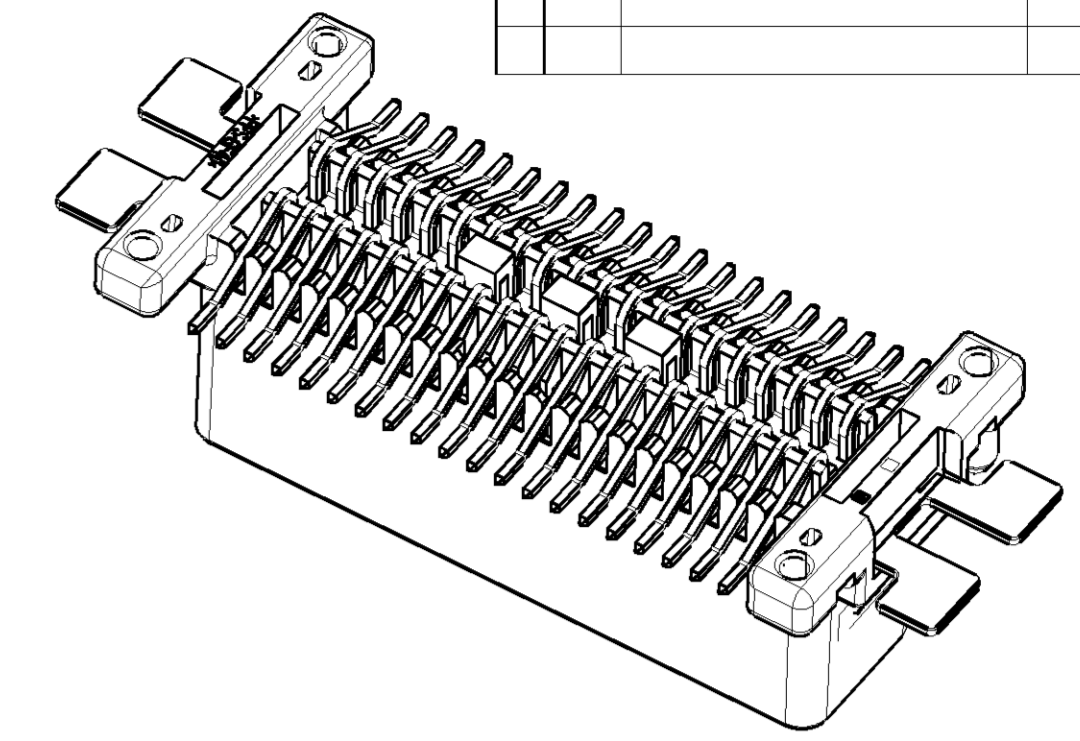
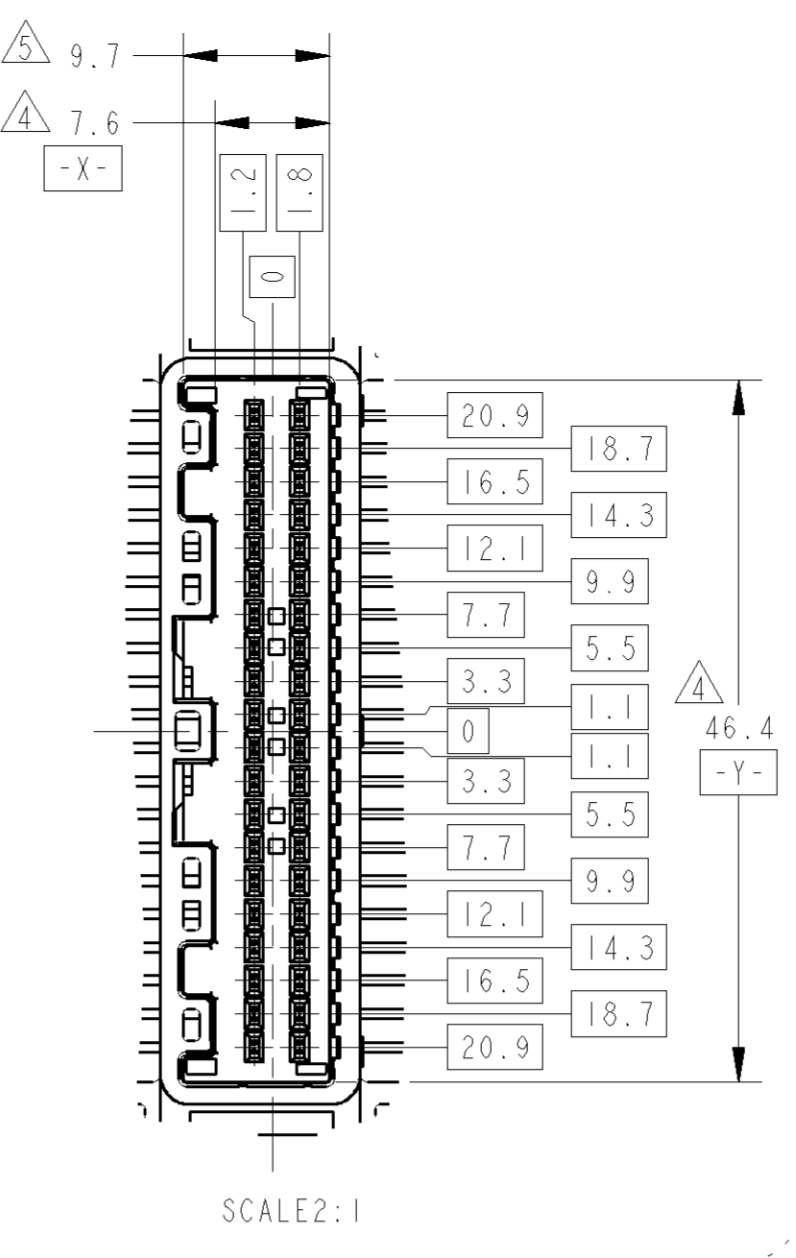
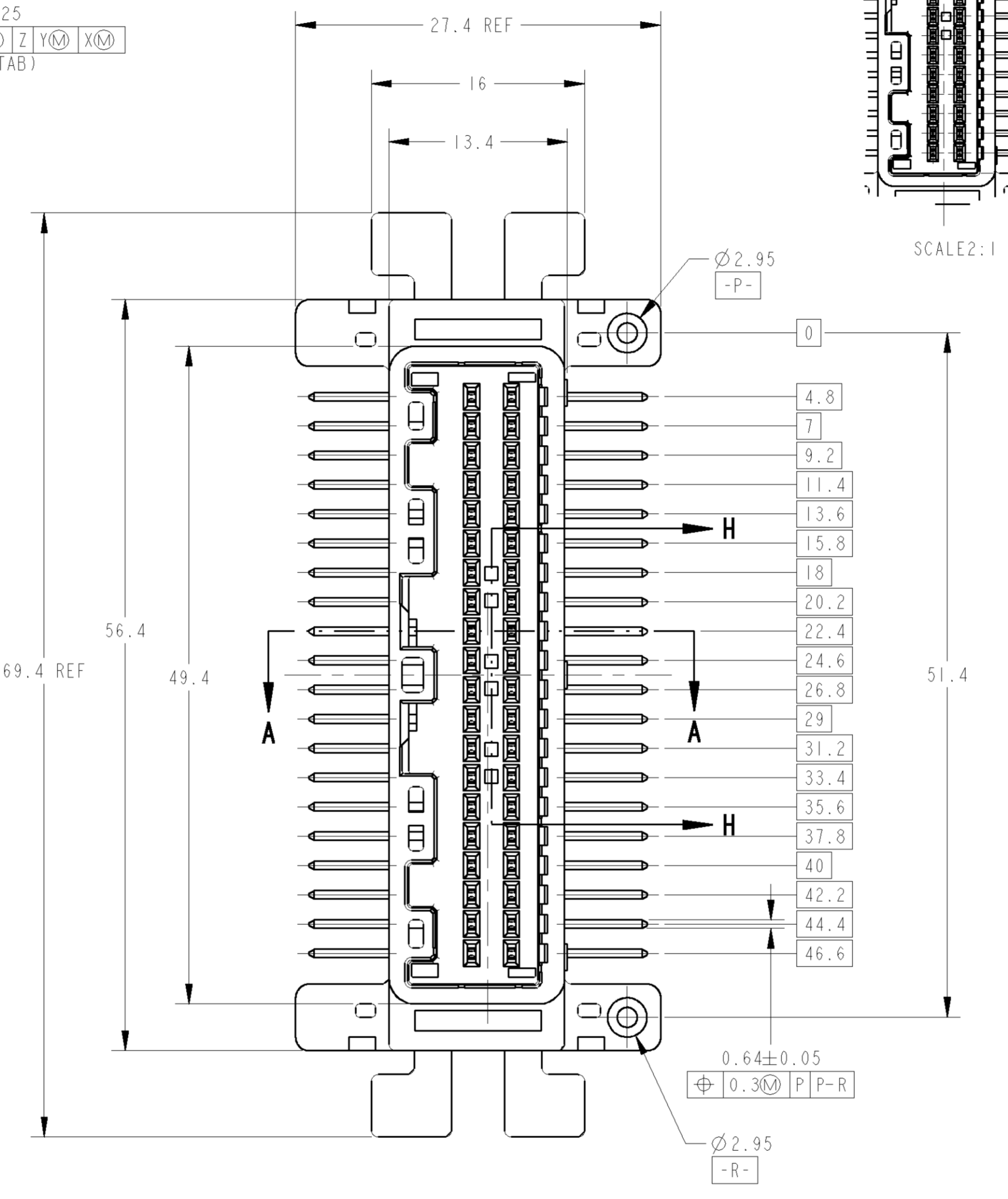
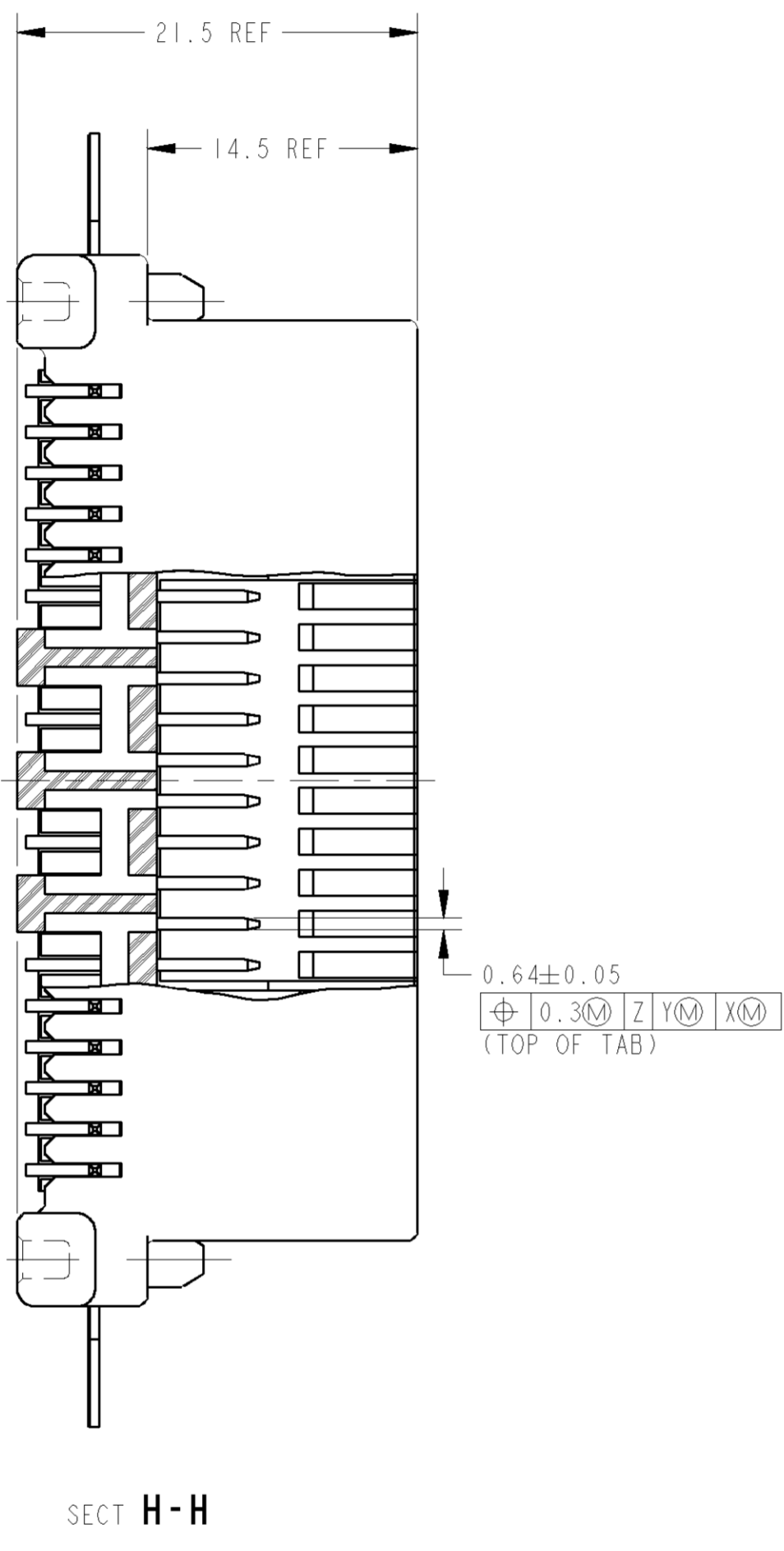
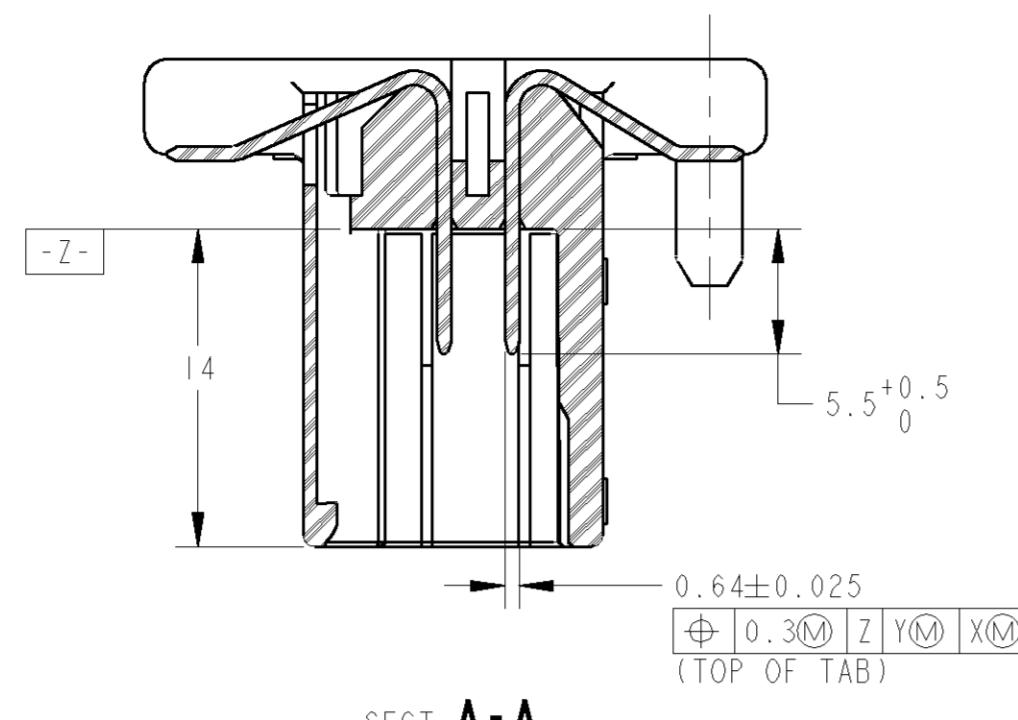
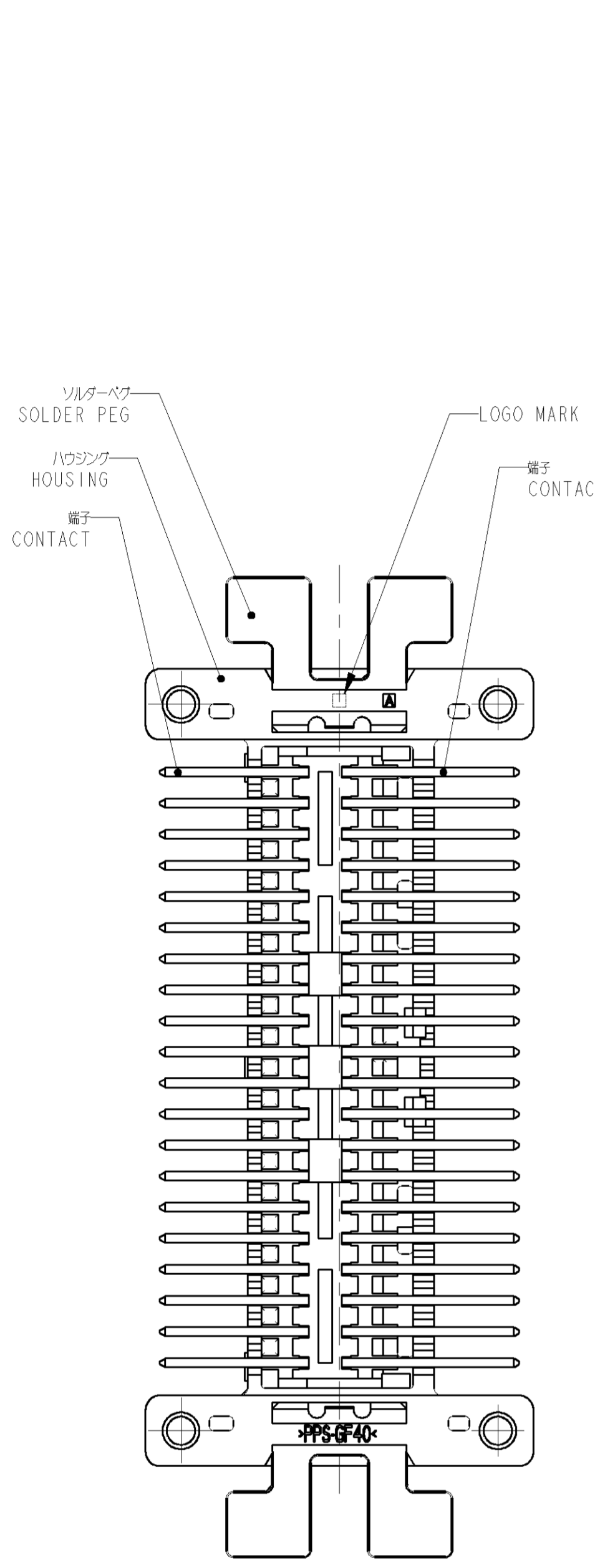
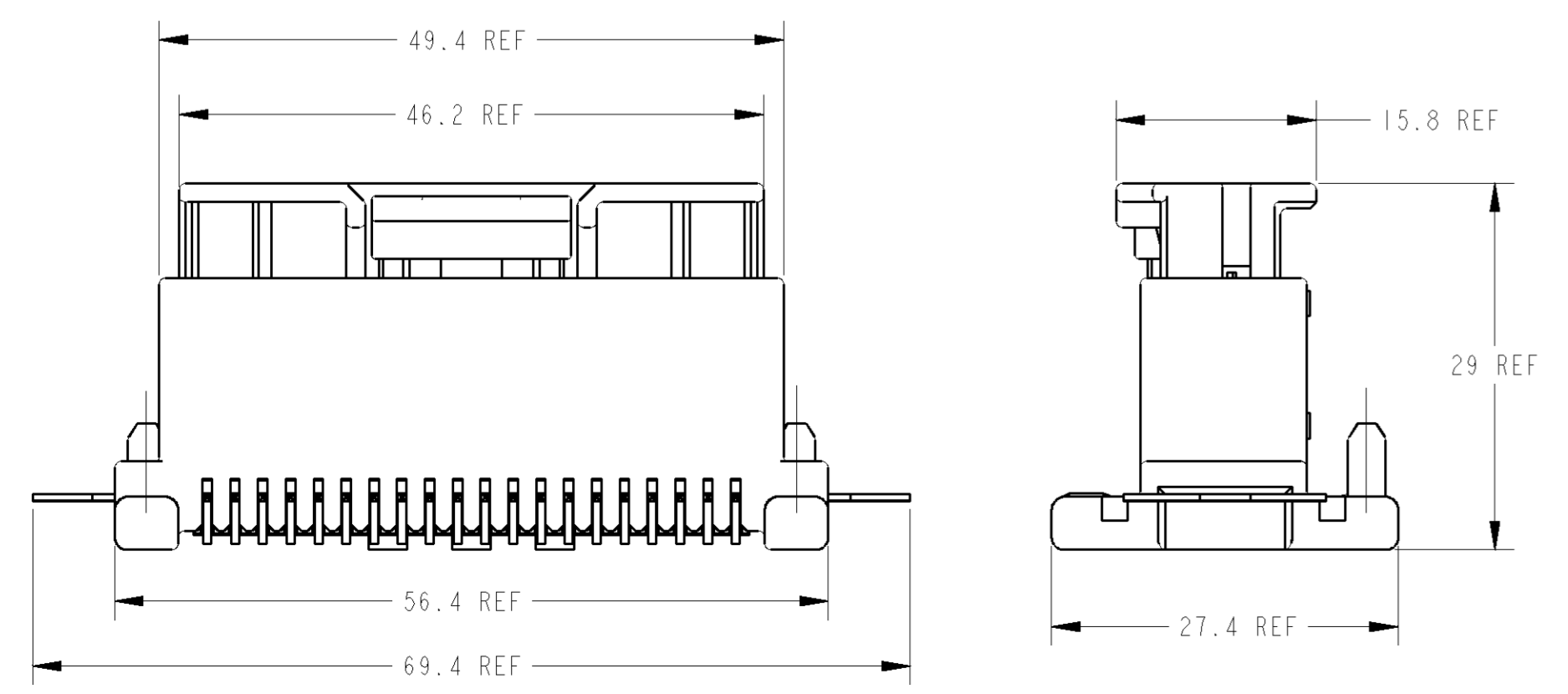


REV. NO.		REVISIONS				
REV.	DATE	DESCRIPTION	ECN	DATE	OWN	APPR
0	16SEP03	RELEASED	FJAO-0330-03	16SEP03	Y.S.	K.S.
A	16APR10	REVISED	ECR-10-006078	16APR10	TS	KB



CAP ASSEMBLY & PLUG ASSEMBLY ENGAGEMENT DRAWING  
キャップアセンブリ & プラグアセンブリ 嵌合図



1. PLUG HOUSING TO BE MATED; SEE TABLE-1
  2. DETAIL OF TERMINALS TO BE MATED; SEE TABLE-2
  3. AS FOR HANDLING FOR THIS PRODUCT, FOLLOW THE INSTRUCTION SHEET No. 411-78051
- △ MESURED AT 6mm FROM -Z-  
△ MESURED AT 2mm FROM -Z-  
△ POSITION TOLERANCE ⌀ 0.10 6M G G-H  
△ POSITION TOLERANCE ⌀ 0.10 6M G G-S  
△ THIS PRODUCT IS PACKED UP 19ea IN TUBE (P/N: 912107-8)
1. 嵌合相手ハウジング番番: TABLE-1参照
  2. 嵌合相手端子構造: TABLE-2参照
  3. 本製品の取り扱いについては、取扱説明書No. 411-78051に準拠すること
- △ -Z-より6mmの位置で測定  
△ -Z-より2mmの位置で測定  
△ ⌀ 0.10 6M G G-H を適用すること  
△ ⌀ 0.10 6M G G-S を適用すること  
△ 製品はチューブ(番番: 912107-8)に19ea入りである。

TABLE-1

POS.	TYPE	FEMALE HSG	メスハウジング
		TE	P/N
40	CRIMP	1318389	16SEP03
40	IDC	1318691	1318695

TABLE-2

SIGNAL	TIN	POS.	APPLICABLE WIRE RANGE (FEMALE)	適用電線 (メス)
025		40	CAVS/CAVUS 0.22~0.5mm <sup>2</sup> AVSS/AVSSH 0.3~0.5mm <sup>2</sup>	

PACKING STYLE	梱包形態	FINISH	仕上げ	COLOER	色	PART NUMBER
PLASTIC BOX 通し箱	PLASTIC TUBE プラスチックチューブ	POST-TIN	BLACK 黒	1473875-5		
PAPER BOX タンボール箱	PLASTIC TUBE プラスチックチューブ	POST-TIN	BLACK 黒	1473875-3		

TYCO ELECTRONICS CORPORATION  
TYCO ELECTRONICS CORPORATION  
TYCO ELECTRONICS CORPORATION

TYCO ELECTRONICS CORPORATION  
KAWASAKI, JAPAN

025 SERIES SMD CONNECTOR  
40 POSITION CAP HOUSING ASSEMBLY

16SEP03  
16SEP03  
16SEP03

TYCO ELECTRONICS CORPORATION  
KAWASAKI, JAPAN

025 SERIES SMD CONNECTOR  
40 POSITION CAP HOUSING ASSEMBLY

16SEP03  
16SEP03  
16SEP03

114-5250  
13.6g

00779  
1473875

3:1  
REV A