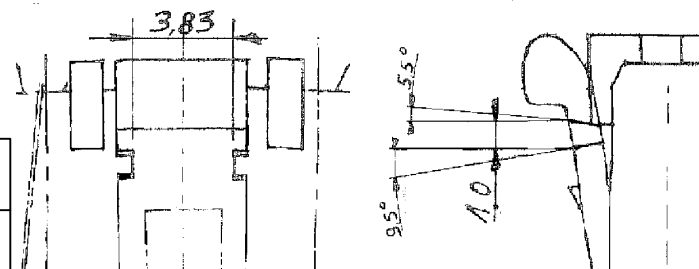
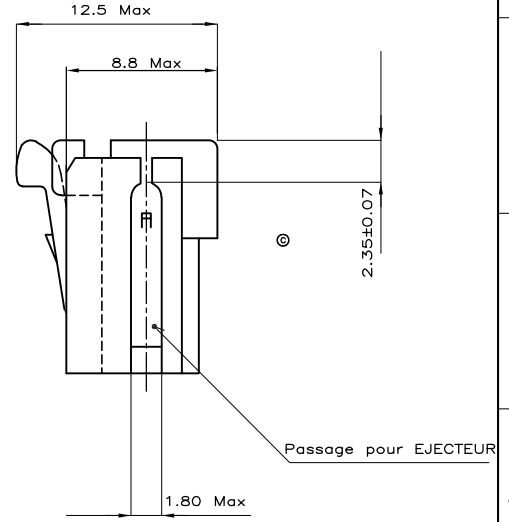
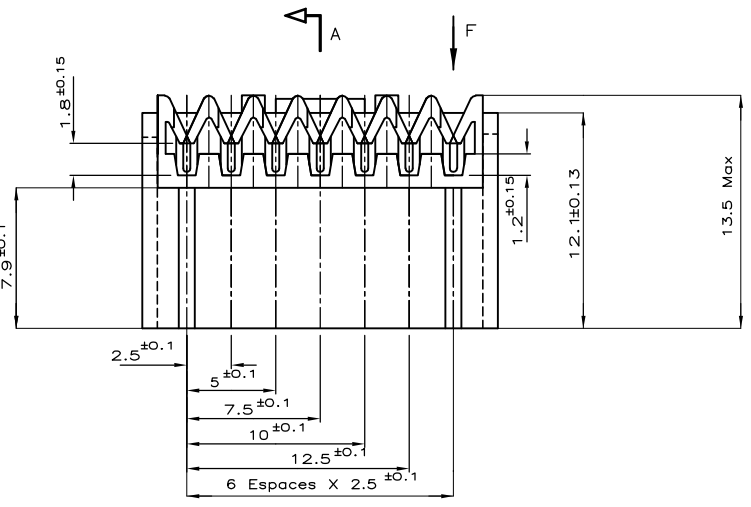
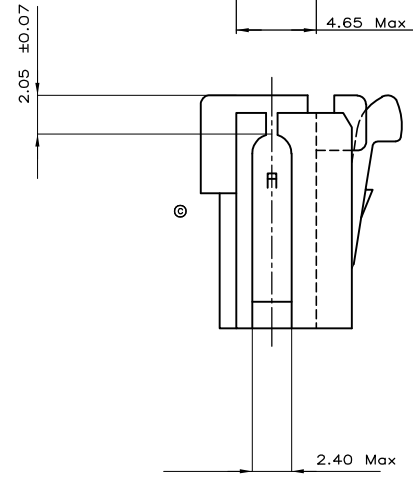
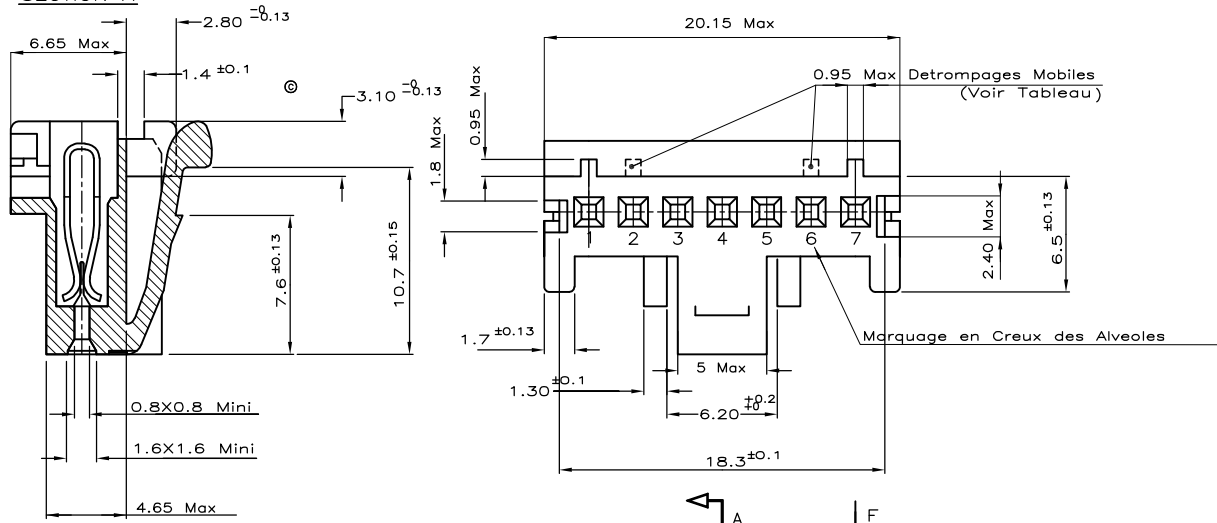


A2



SECTION A



DETAIL ON THE LANCE OF OPTIONAL LOCKING

RESERVE A L'AUTOMOBILE

142702 -5	GRIS	2.1	Vue S'F	142926-5
142702 -1	NOIR	1.1		142926-1
REF VRAC	COULEUR	DETRO age	Echelle 1	REF BANDE

NUMERO	DESCRIPTION	OBSERVATION	REP.
© 1987 BY TE INCORPORATED ALL RIGHTS RESERVED. TE PRODUCTS COVERED BY PATENTS AND/OR PATENTS PENDING.			
DESSINE LE JUIL 87 PAR B R		DESSIN CLIENT UNIQUEMENT POUR REFERENCES	
MATERIE THERMOPLASTIQUE POLYESTER Type PET Renforce Fibres de Verre CONTACT Bronze Phosphoreux		TE Connectivity	
VERIFIE LE		CLASSE	
DIMENS. FIL 0.35mm / 7x0.25 $\phi$ .5 $\pm 0.1$		TYPE	
PLAN FAIT EN CAO		ECHELLE 5	
ne pas modifier le calque		CONNECTEUR pour ELECTRONIQUE AUTOMOBILE 7 VOIES	
DES	DATE	REV	1/4