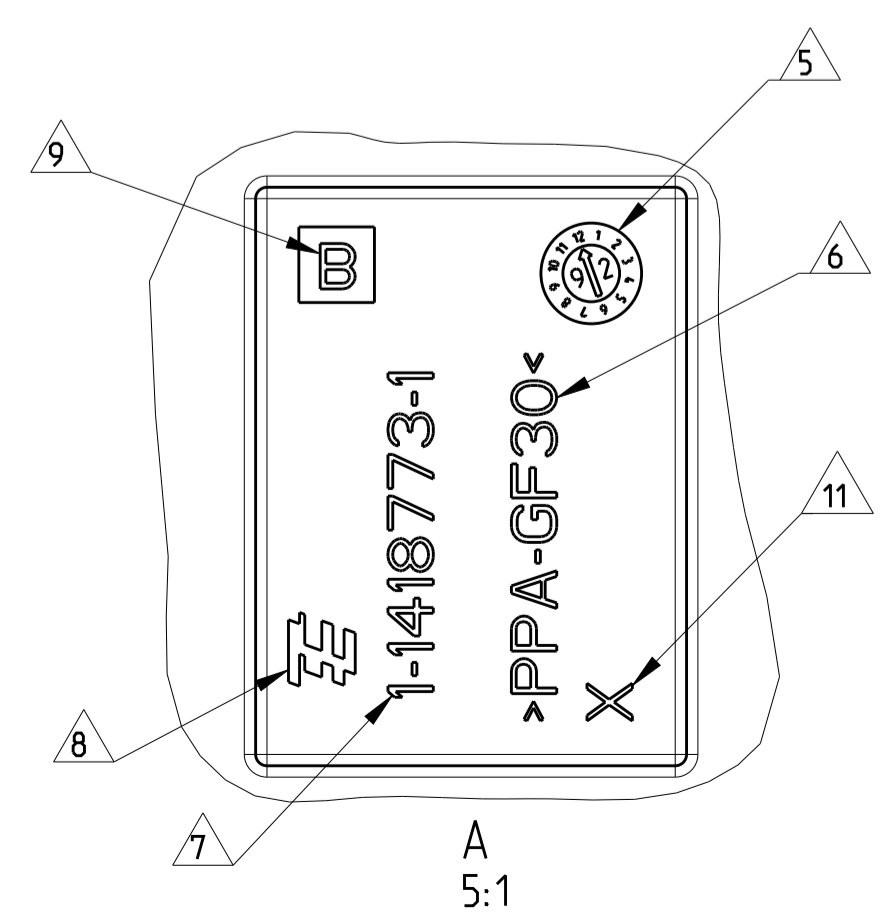
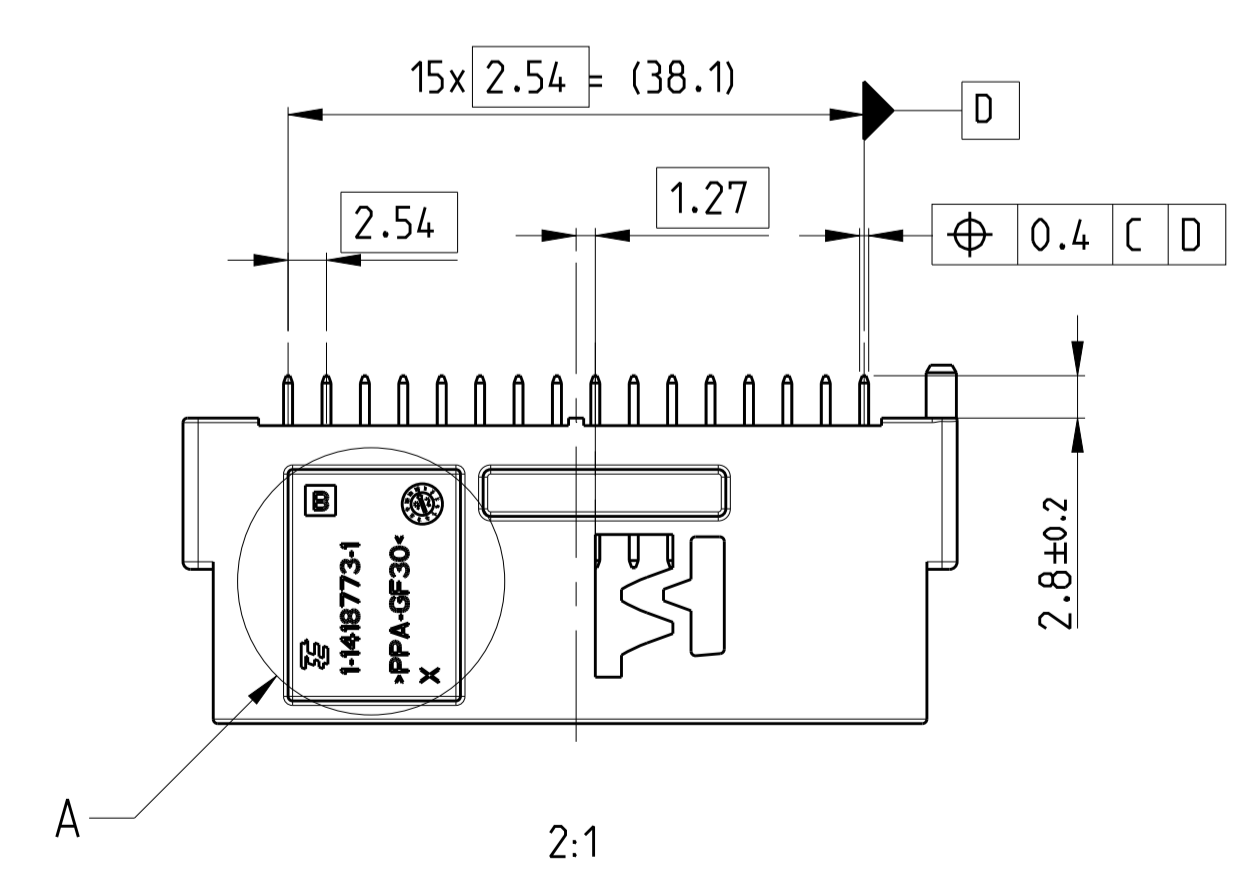
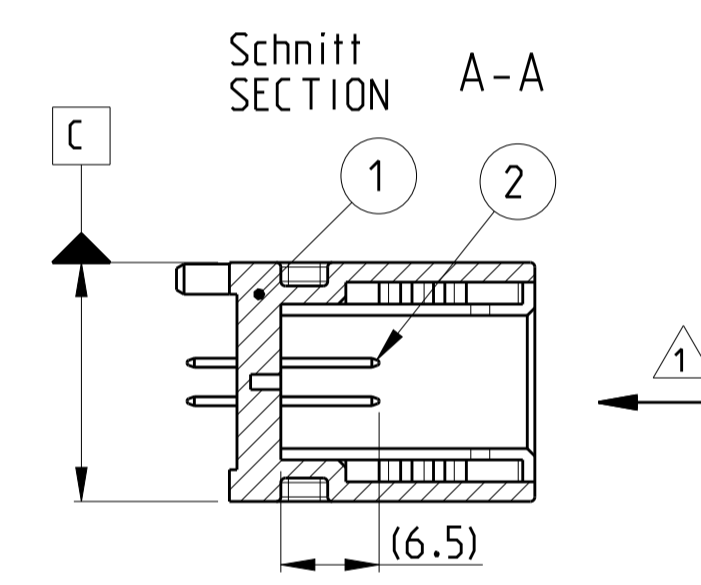
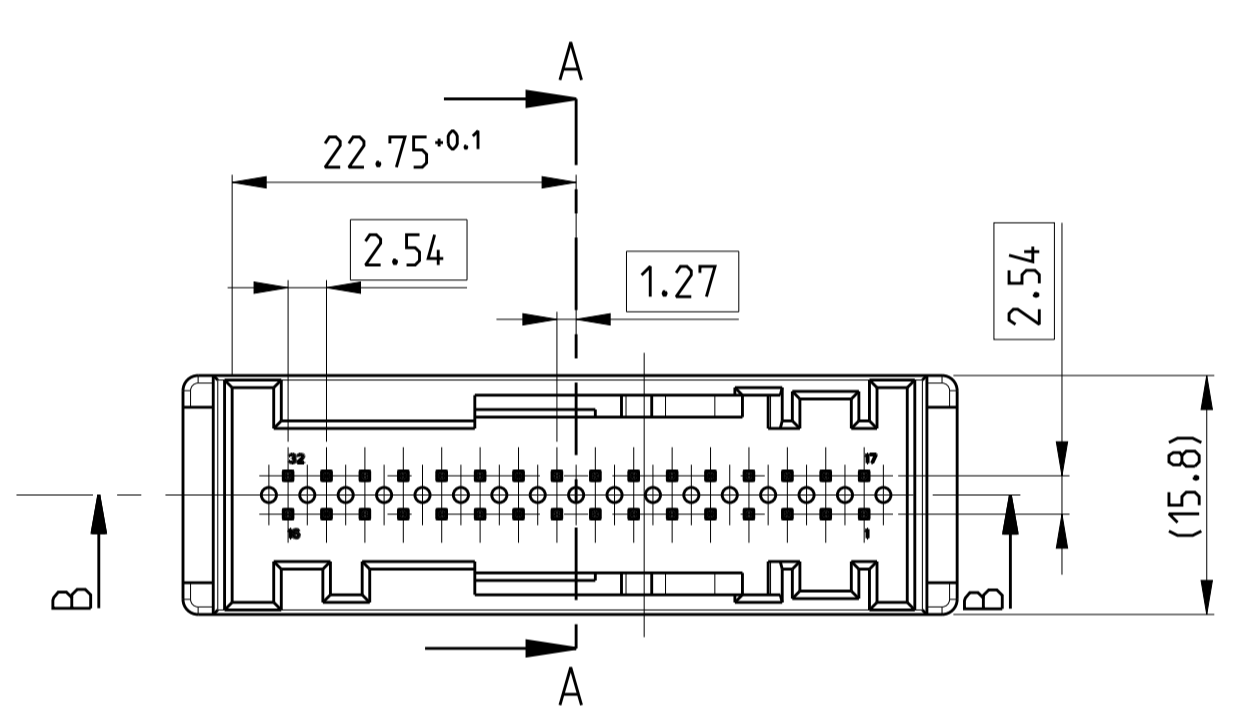


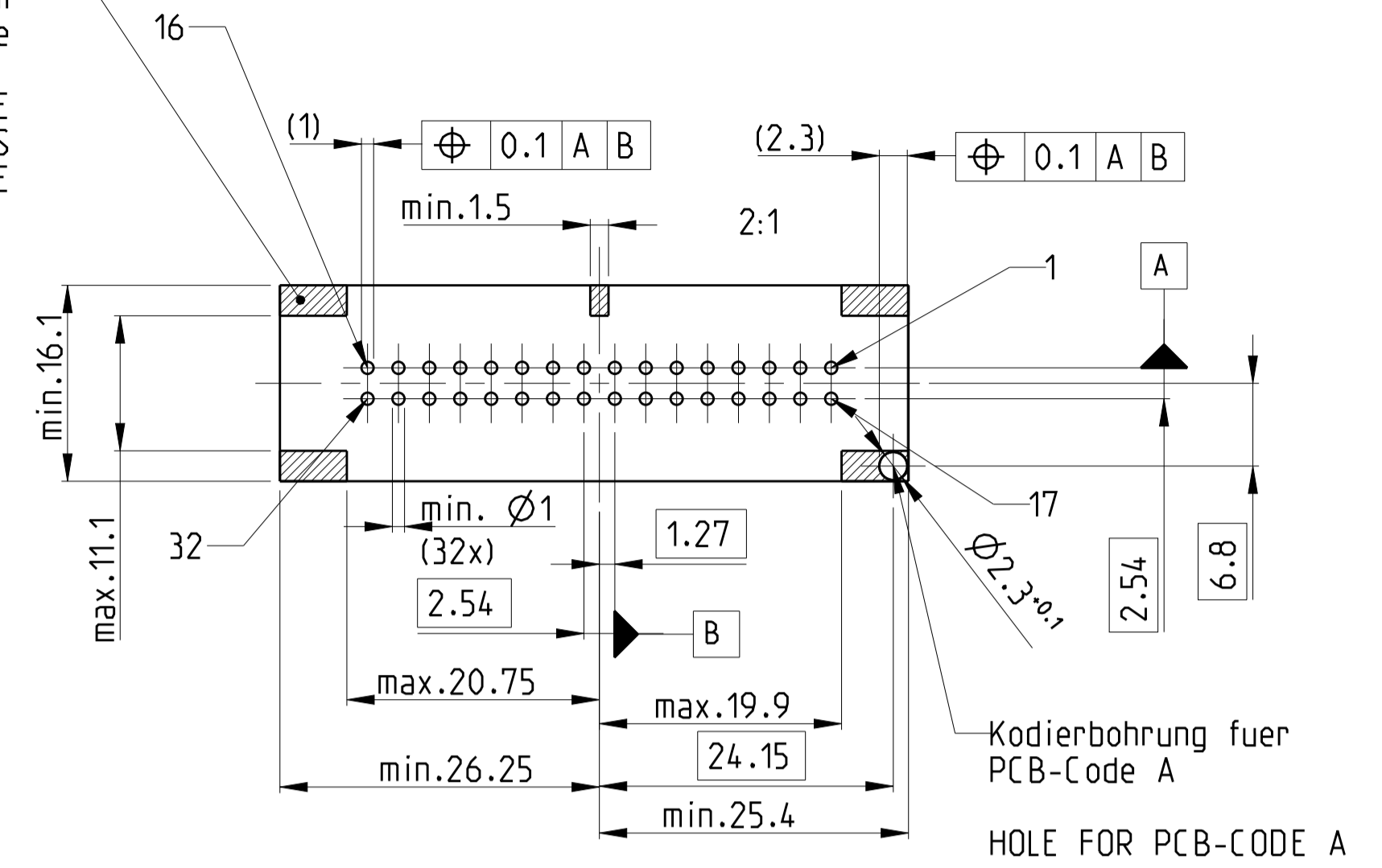
Kodierzapfen fuer Leiterplatte
PIN FOR PCB CODE



Auflageflaeche
max. und min. Masse
bezeichnen den Freiraum
auf der Leiterplatte

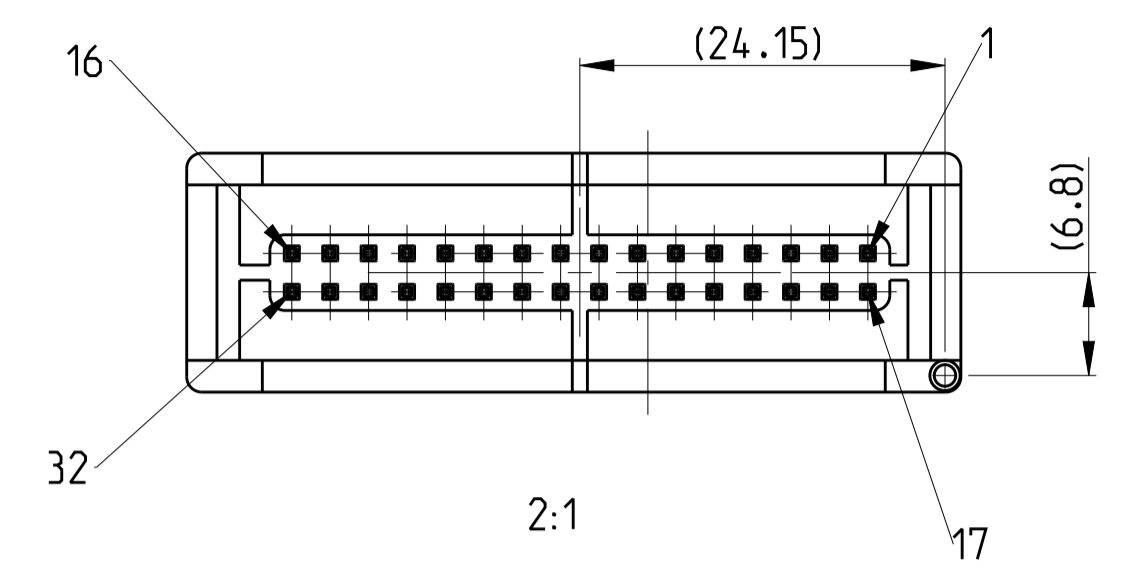
BEARING SURFACE
MAX/MIN DIMENSIONS
DESCRIBE THE SPACE
ON THE PCB

Unverbindliches Leiterplattenlayout
NOT BINDING PCB-LAYOUT



LOC	DIST	REV	DESCRIPTION	DATE	DWN	APVD
A1	-	A	NEW DRAWING	12MAY2009	ZP	ZP
		A1	ECR-09-21067	23SEP2009	ZP	ZP
		B	ECR-11-012668	21JUN2011	ZP	ZP
		B1	ECR-15-006482	24APR2015	AB	ZP

PCB Code A



Bemerkungen
NOTES

- 1. Stiftdruckkraft min. 25N; Pruefgeschwindigkeit 25mm/min.
PIN RETENTION FORCE 25N MIN.; TEST VELOCITY 25MM/MIN
- 2. Loetbarkeit nach IEC 68. T2-20
SOLDERABILITY PER IEC 68. T2-20
- 3. Eigenregrindanteil 15-20% zulaessig
REGRIND 15-20% PERMITTED
- 4. Maße in Klammern () nur zur Information
DIMENSIONS IN CLAMPS () ONLY FOR INFORMATION
- 5. Datumsuhr
DATECLOCK
- 6. Materialkennzeichnung
MATERIAL MARKING
- 7. TE-Asy Teile Nummer
TE-ASSY PART NUMBER
- 8. TE-Logo
TE-LOGO
- 9. TE Teile Revision
TE PART REVISION
- 10. TE-Einzelteil Nummer
TE-HOUSING PART NUMBER
- 11. Formnestkennzeichnung
CAVITY MARKING
- 12. Betriebstemperaturbereich -40 °C bis +85 °C
OPERATING TEMPERATURE RANGE -40 °C TILL +85 °C
- 13. Packaging: Tube acc. to V1418773
Verpackung: Tube nach V1418773
- 14. Packaging: Oversea Tray acc. to V1418773
Verpackung: Ueberseeverpackung Tray nach V1418773

ASSY NO. TRAY OVERSEA PACKAGING	ASSY NO.	CODING	PCB CODE	REV	PCS.	DESCRIPTION	MATERIAL	COLOR SURFACE	ITEM NO
8-1418773-1	1-1418773-1	A	A	B	32	MODU II PIN	CuSn6	Sn	2
					1	PIN HEADER	PPA-GF30	SIGNAL BLUE SIMILAR RAL 5005	1

1-1 Wie gezeichnet
AS SHOWN

THIS DRAWING IS A CONTROLLED DOCUMENT. DWG: A.Landau 14APR2009
 CHK: Z.Polsak 16APR2009

DIMENSIONS: mm
 TOLERANCES UNLESS OTHERWISE SPECIFIED:
 1. PLC ±0.1
 2. PLG ±0.1
 3. PLS ±0.1
 4. PLS ±0.1
 5. PLS ±0.1
 6. PLS ±0.1
 7. PLS ±0.1
 8. PLS ±0.1
 9. PLS ±0.1
 10. PLS ±0.1
 11. PLS ±0.1
 12. PLS ±0.1
 13. PLS ±0.1
 14. PLS ±0.1

MATERIAL: SEE TABLE
 FINISH: -

PRODUCT SPEC: -
 APPLICATION SPEC: -
 WEIGHT: -
 CUSTOMER DRAWING: -

NAME: MGS PIN HEADER, ASSY. 32POS
 MGS-Stiftwanne, Assy. 32pol.
 SIZE: A1
 CAGE CODE: 00779
 DRAWING NO: 1418773
 SCALE: 1:1
 SHEET: 1 OF 1
 REV: B1

STE TE Connectivity