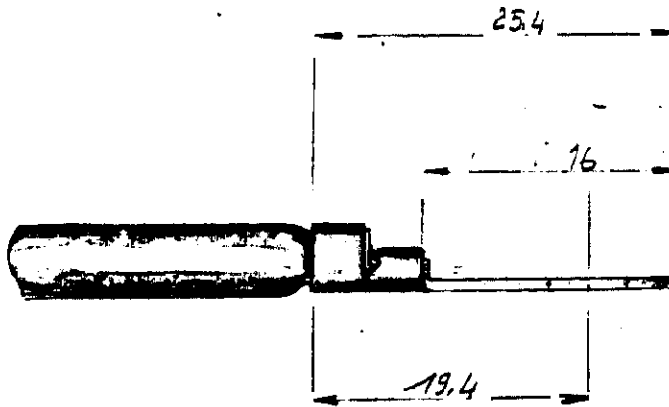
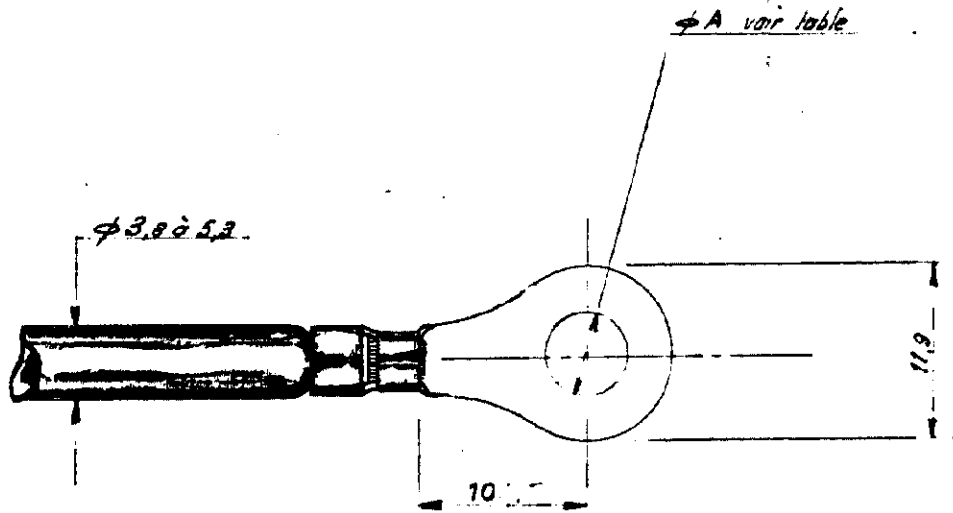


C 140 651-5

EMPLOYE  
SUR



1 OBSOLETE PARTS: OBSOLETE CIS STREAMLINING PER D.RENAUD/D.SINISI

MATIERE: Laiton  $\phi$  0,8

TRAITEMENT THERMIQUE:

FINITION: voir table

OBSOLETE

1 OBSOLETE

N° Catalogue	Finition	A mm
<del>140 651</del>	N	5,2
<del>140 653</del>	N	6,35
<del>140 655</del>	N	8,33
<del>140 652</del>	étamé	5,2
<del>140 654</del>	étamé	6,35
140 656	étamé	8,33

SOCIETE AMP DE FRANCE  
COSSE RONDE

CLASSE

TYPE Automatique

JAUGE 2,5 à 6,5 mm<sup>2</sup> (12-10)

TOLERANCE: GENERALE  $\pm 0,4$  mm SAUF INDICATION

ECHELLE 2/1

C 140651-56

A1

A1	REVISED PER ECO-09-026346	NOV09	KK
A	MIS AJOUR	25.11.2	MLG
N°	MODIFICATION	DATE	PAR N.D.C.
DES	13.2.57	CALO.	
CONT.		APP.	

2/1