

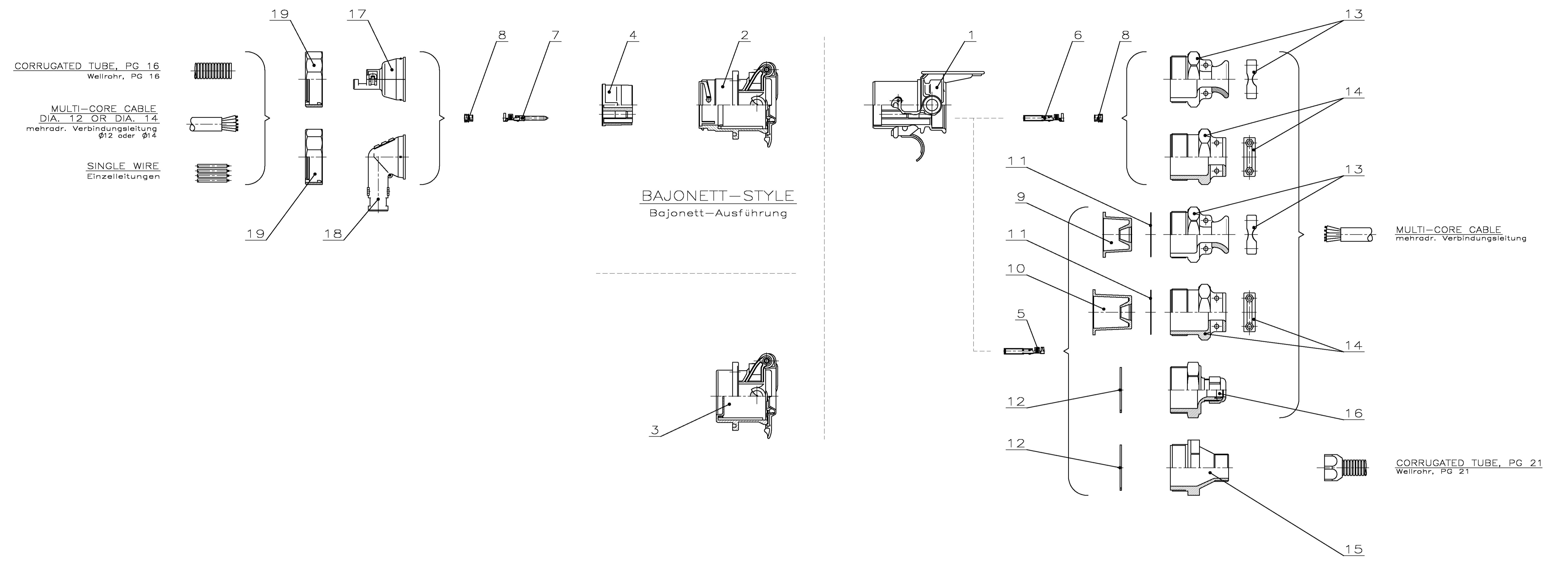
REV. NO.	DATE	BY	DESCRIPTION	DATE	DWN	APVD
A1	17-JAN-01	C. Goetz	NEW DRAWING CREATED / Zeichnung neu erstellt	17-JAN-01	C. Goetz	-
A1	31-MAY-05	C. Goetz	PIN HSG (POS.2) CHANGED / Stiftgeh. (pos.2) geändert	31-MAY-05	C. Goetz	Bauer
A2	28-APP-08	C. Goetz	PN POS. 12 CHANGED / PN Pos. 12 geändert	28-APP-08	C. Goetz	Bauer

15POS. CONNECTOR BETWEEN TOWING VEHICLES AND TRAILERS

15pol. Steckvorrichtung zwischen Zug- und Anhängerfahrzeugen

HOUSINGS AND COMPONENTS

Gehäuse und Komponenten



REMARKS
 Bemerkungen

1 **SUITABLE CONTACTS ON INQUIRY**
 passende Kontakte auf Anfrage

19	BAJONETT-RING Bajonettring	964705
18	ADAPTER CAP 90° Adapterkappe 90°	965630
17	ADAPTER CAP 180° Adapterkappe 180°	967452
16	ADAPTER F. CABLE SUPPLY - ASS'Y Adapter f. Kabelanschluss - kompl.	966333
15	ADAPTER PG21 Adapter PG21	927549
14	STRAIN RELIEF - ASS'Y Zugentlastung - kompl.	963190
13	STRAIN RELIEF - ASS'Y Zugentlastung - kompl.	827222
12	SEALING Dichttring	966169
11	PRESSURE RING Anprestring	962318
10	SEALING JACKET Manteldichtung	968269
9	SEALING JACKET Manteldichtung	967682
8	SINGLE WIRE SEAL Einzeldichtung	▲
7	Ø4mm PIN CONTACT F. SWS Ø4mm Stiftkontakt f. EDS	▲
6	Ø4mm SOCKET CONTACT F. SWS Ø4mm Buchsenkontakt f. EDS	▲
5	Ø4mm SOCKET CONTACT Ø4mm Buchsenkontakt	▲
4	INSERT F. PIN HOUSING - ASS'Y Parkdose - kompl.	964656
3	PARK SOCKET HOUSING - ASS'Y Stiftgehäuse-Aufnahme - kompl.	829994
2	PIN HOUSING SHELL - ASS'Y Buchsengehäuse - kompl.	967453
1	SOCKET HOUSING - ASS'Y Buchsengehäuse - kompl.	966464
POS.	DESCRIPTION Benennung	AMP PART-No. AMP Teile-Nr.

THIS DRAWING IS NOT SUBJECT TO CONSTANT CHANGING SERVICE AND DOES NOT LAY CLAIM TO BE COMPLETE. FOR DEFINITE SPECIFICATION SEE RESPECTIVE TYCO CUSTOMER DRAWINGS. FURTHER VERSIONS ON INQUIRY.

Diese Zeichnung unterliegt nicht dem ständigen Änderungsdienst und erhebt keinen Anspruch auf Vollständigkeit. Verbindliche Angaben sind der jeweiligen TYCO-Kundenzeichnung zu entnehmen. Weitere Ausführungen auf Anfrage.

<p>THE DRAWING IS A CONTRACT DOCUMENT AND THE RESPONSIBILITY IS SUBJECT TO CHANGE AND THE CONTROLLING ENGINEERING DEPARTMENT SHALL BE CONTACTED FOR THE LATEST REVISION.</p> <p>NEBEN ZUSAMMENGEHÖRENDE MIT BEZUG AUF ANGEKÜNDIGTE KONTROLLIERTE ÄNDERUNGEN, DIE SICH TECHNISCHER FORTSCHRITT GEBEN, SIND VORBEHALTEN. SIE SIND BEI BESTELLEN ZU BEACHTEN UND ZU VERFOLGEN.</p>	<p>DATE: 17-JAN-01</p> <p>BY: C. Goetz</p> <p>CHK: H.-J. Bauer</p> <p>APP'D: U. Haß</p> <p>DATE: 17-JAN-01</p>	<p>AMP tyco Electronics AMP GmbH D - 64625 Bensheim</p>
<p>DIMENSIONS: mm</p> <p>TOLERANCES UNLESS OTHERWISE SPECIFIED: ALLGEMEINTOLERANZEN n. ISO 8015</p> <p>ANGLES/WINKEL: °</p> <p>FINISH/OBERFLÄCHE/FARBE: -</p>	<p>PRODUCT SPEC: PRODUKTSPEZ.</p> <p>APPLICATION SPEC: HERABSETZUNGSPEZ.</p> <p>WEIGHT: -</p> <p>CUSTOMER DRAWING /KUNDENZEICHNUNG</p>	<p>15POS. PLUG EQUIPMENT - BAJONETT-STYLE 15pol. Steckvorrichtung - Bajonett-Ausführung</p> <p>SIZE: A100779 CAGE CODE: 1394814 DRAWING NO. / ZEICHNUNGS-NR.</p> <p>RESTRICTED TO: NUR FÜR</p> <p>SCALE: 1:2 SHEET: 1 OF 1 REV: A2</p>