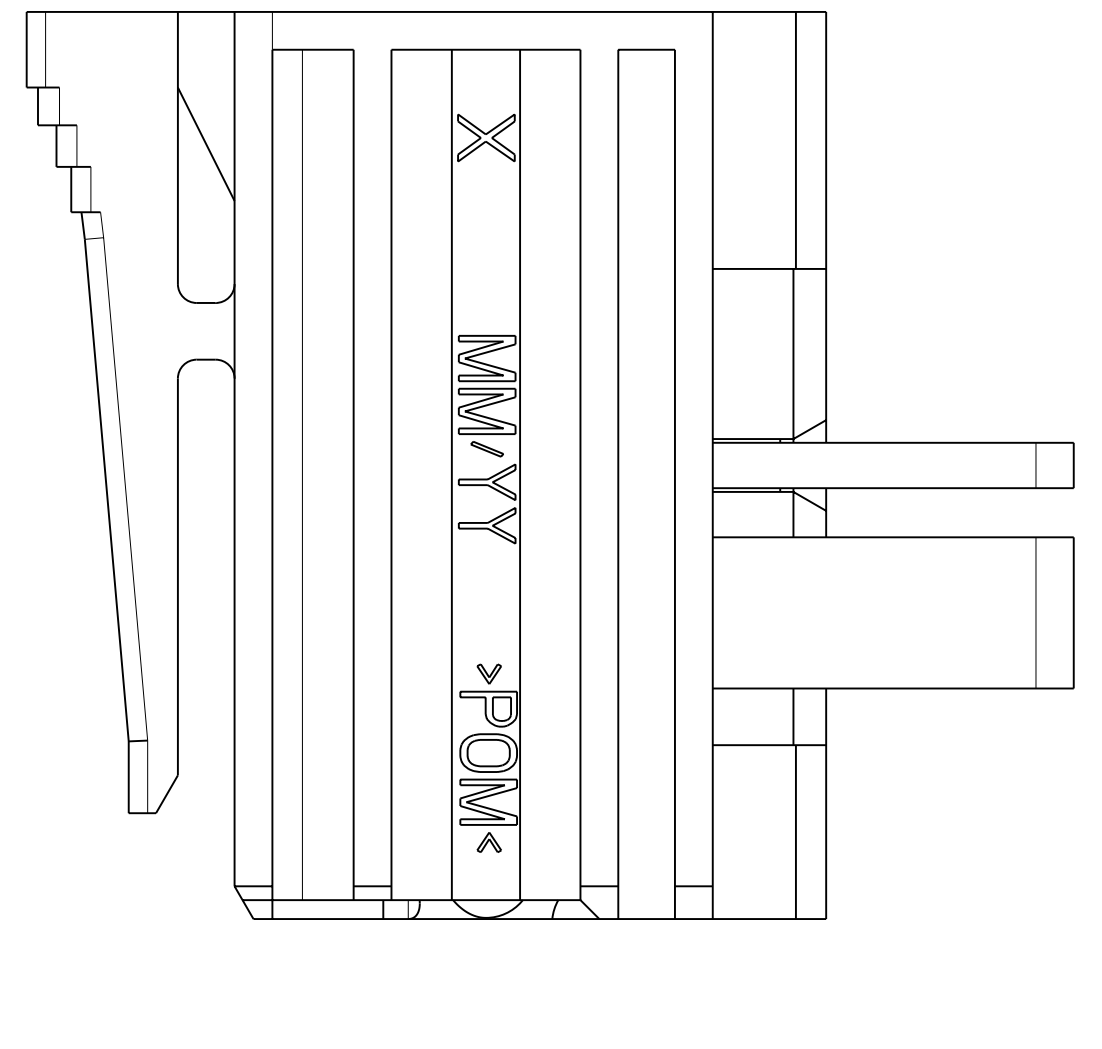
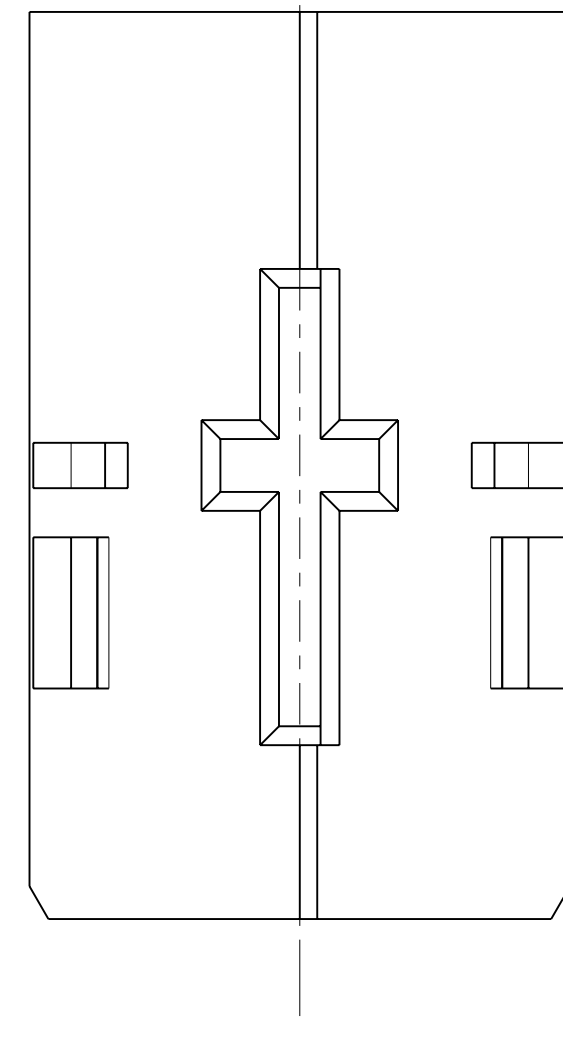
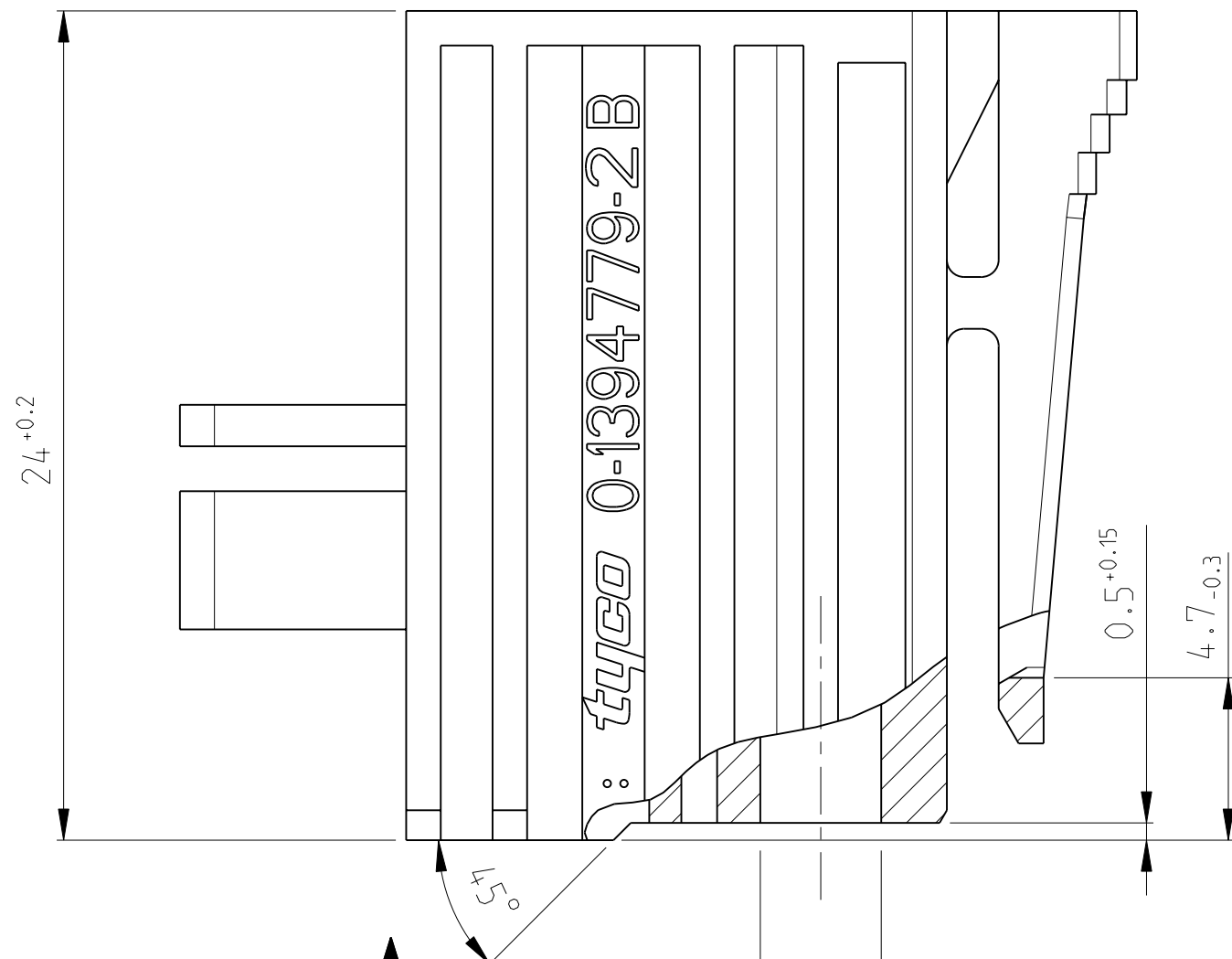
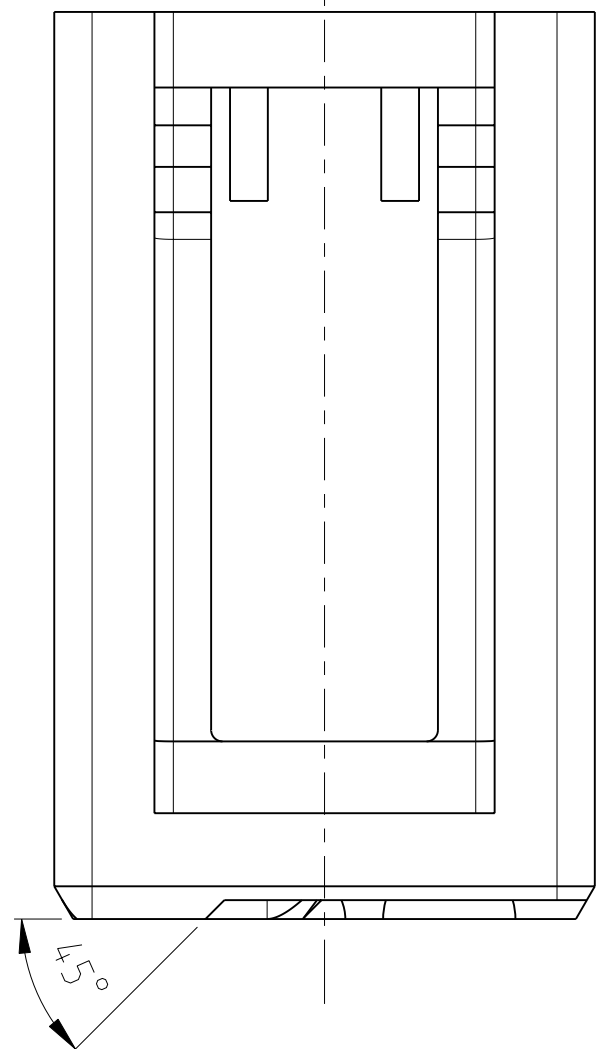


THIS DRAWING IS UNPUBLISHED.
 VERTRAULICHE UNVERÖFFENTLICHTE ZEICHNUNG
 © COPYRIGHT 2001 BY TYCO ELECTRONICS CORPORATION. ALL RIGHTS RESERVED.
 FREI FÜR VERÖFFENTLICHUNG
 2000
 MATED WITH:
 PASSEND ZU:
 1394778

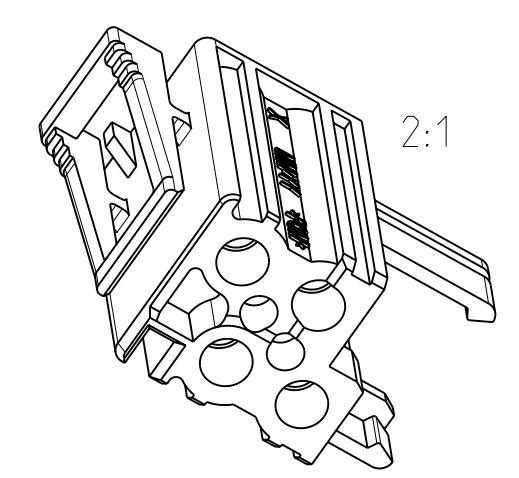
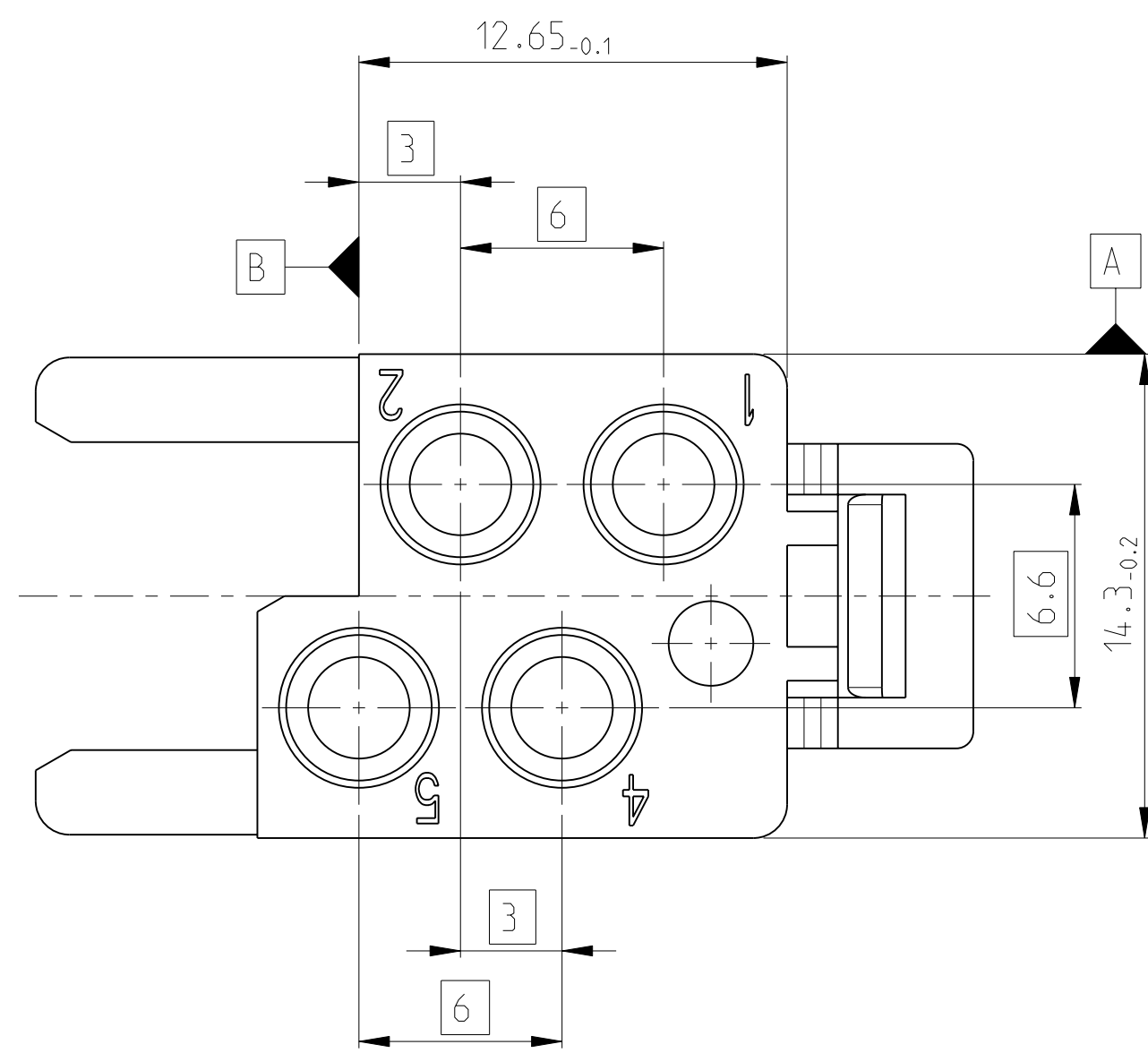
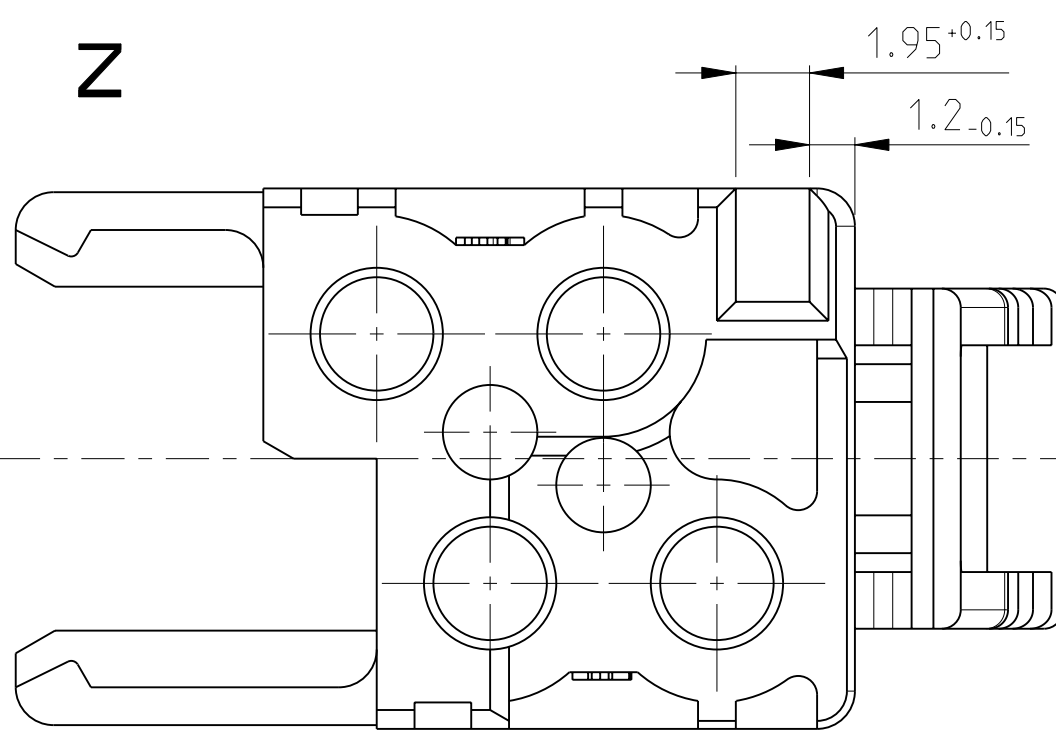
LOC	DIST	REVISIONS					
A1	-	P	LTR	DESCRIPTION	DATE	DWN	APVD
		B		NEW DRAWING	13JAN2010	ZP	ZP
		B1		drawing clarification	19MAY2010	ZP	ZP



Z ↑

(Ø3.5)
(4x) ⊕ Ø0.2 A B

- FOR SUITABLE CONTACTS SEE DRAWING C-1355063
USE ONLY CONTACTS VERSION A, UNSEALED
- HOUSING 1394779-2 SUITABLE TO HOUSING 1394778-2
- INTERFACE SPECIFICATION SEE DRAWING 114-18418



1394779-2	B	POM	NATUR	-
PART NO.	PART REV.	MATERIAL	COLOR	RAL

<small>THIS DRAWING IS A CONTROLLED DOCUMENT FOR TYCO ELECTRONICS CORPORATION. IT IS SUBJECT TO CHANGE AND THE CONTROLLING ENGINEERING ORGANIZATION SHOULD BE CONTACTED FOR THE LATEST REVISION.</small> <small>DIESSES ZEICHNUNGSDOKUMENT WIRD DURCH AMP INCORPORATED KONTROLLIERT. ANDERÄNDERUNGEN, DIE DEM TECHNISCHEN FORTSCHRITT DIENEN, SIND VORBEHALTEN. DEN JEWELIS LETZTGESETZTEN ÄNDERUNGSSTAND ERFAHREN SIE AUF ANFRAGE.</small>		DWN Z.Polsak 13JAN2010	tyco Electronics AMP GmbH D - 64625 Bensheim	
<small>DIMENSIONS: MASSEINHEITEN: [mm]</small>		CHK H.Schmidt 13JAN2010	NAME HOUSING DIA 1.5mm RECEPTACLE 4POS.	
<small>TOLERANCES UNLESS OTHERWISE SPECIFIED: ALLGEMEINTOLERANZEN</small>		APVD K.Beck 13JAN2010	SIZE A2	RESTRICTED TO NUR FÜR
<small>0 PLC ± 1 PLC ± 2 PLC ± 3 PLC ± 4 PLC ± ANGLES/WINKEL ±° FINISH/OBERFLÄCHE/FARBE -</small>		PRODUCT SPEC - APPLICATION SPEC - WEIGHT -	CAGE CODE 00779	SCALE MASSSTAB 5:1
MATERIAL -		CUSTOMER DRAWING	DRAWING NO. ZEICHNUNGS-NR. C-1394779	SHEET BLATT 1 OF VON 1
			REV B1	