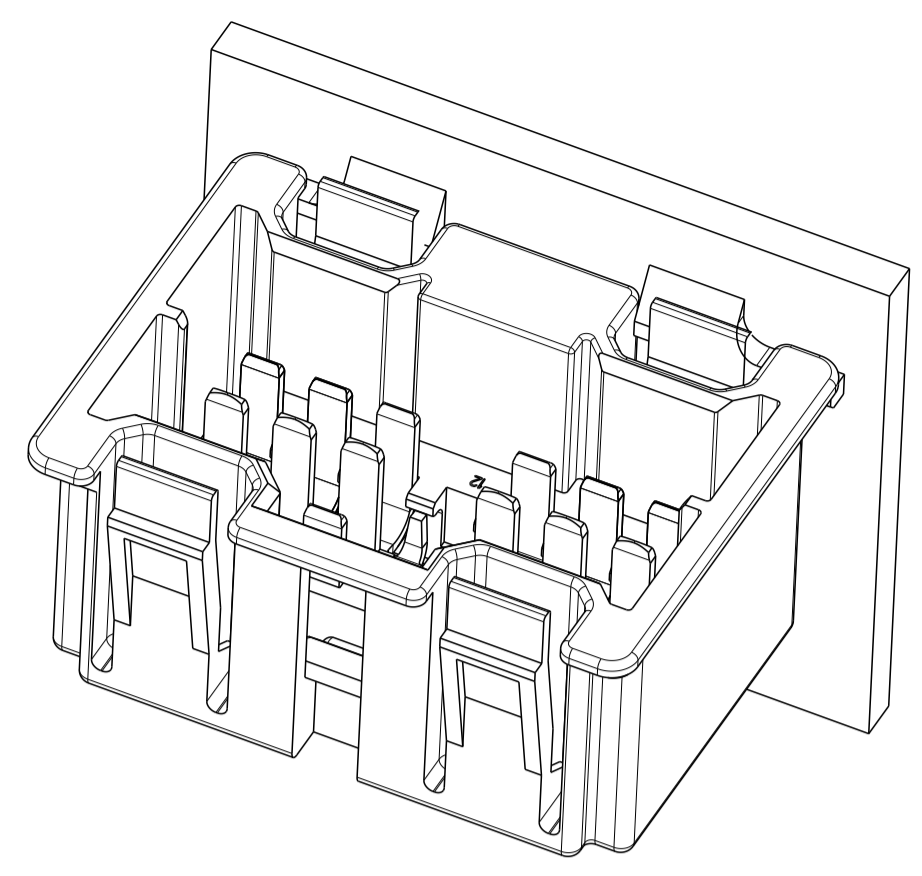
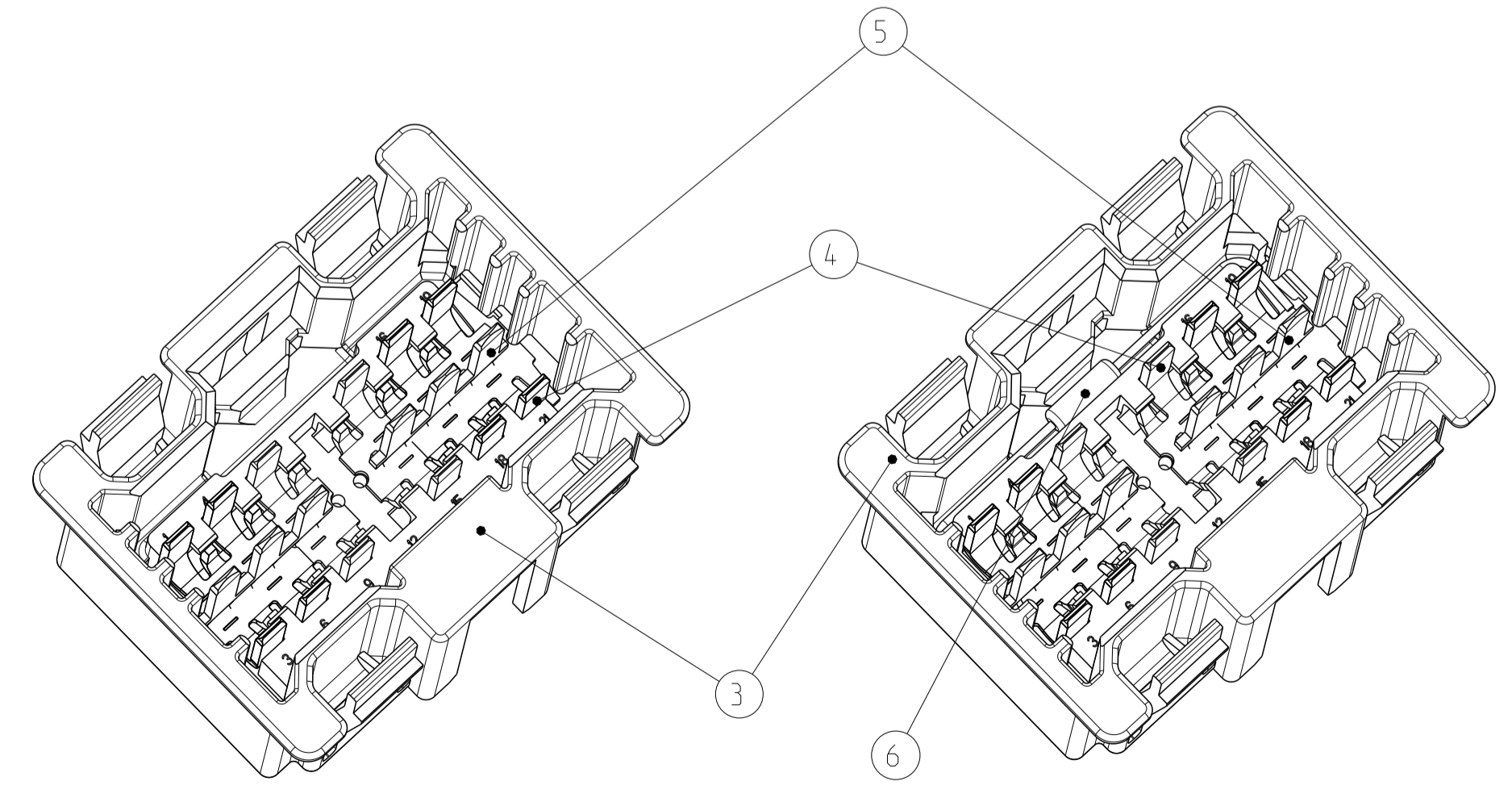
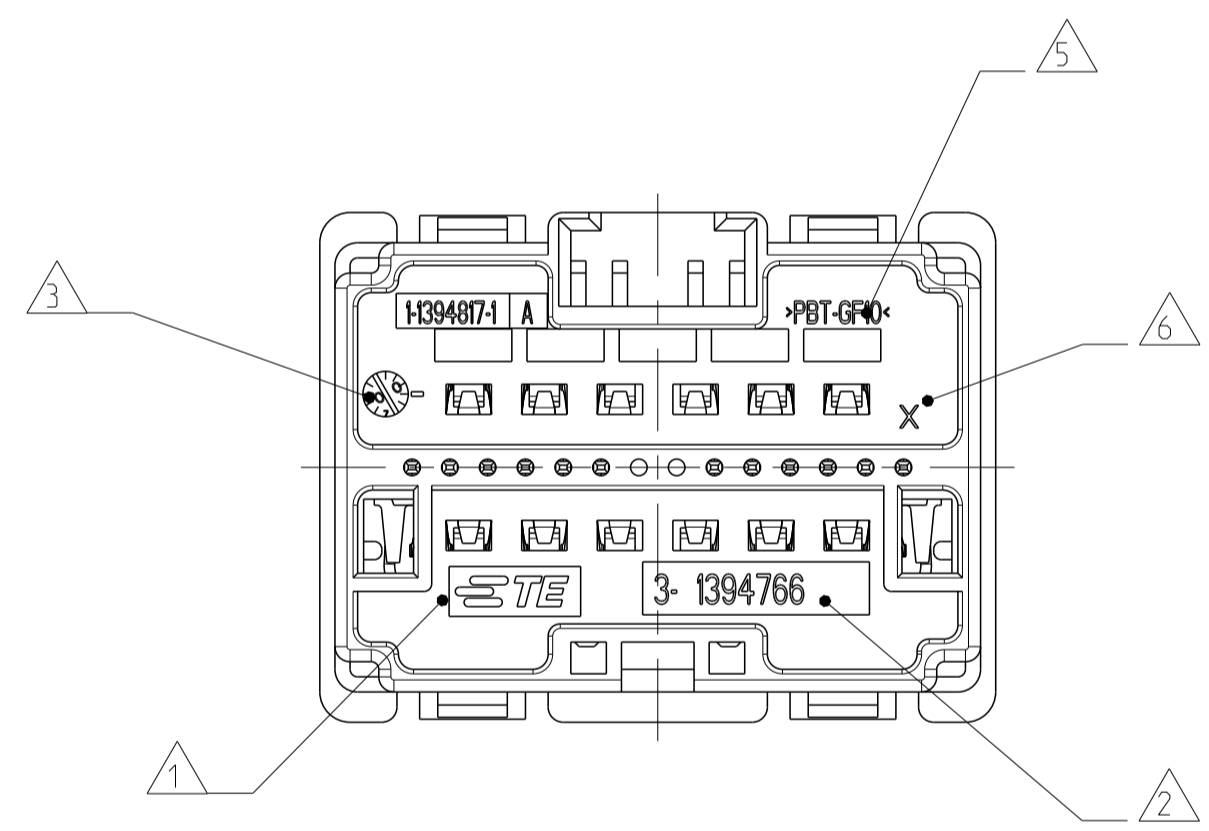
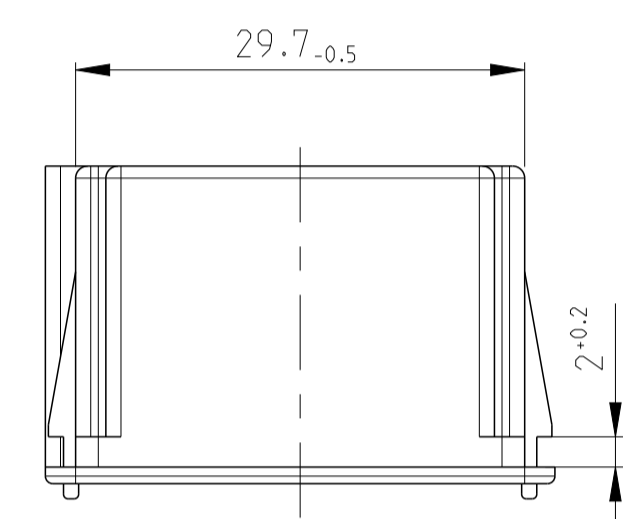
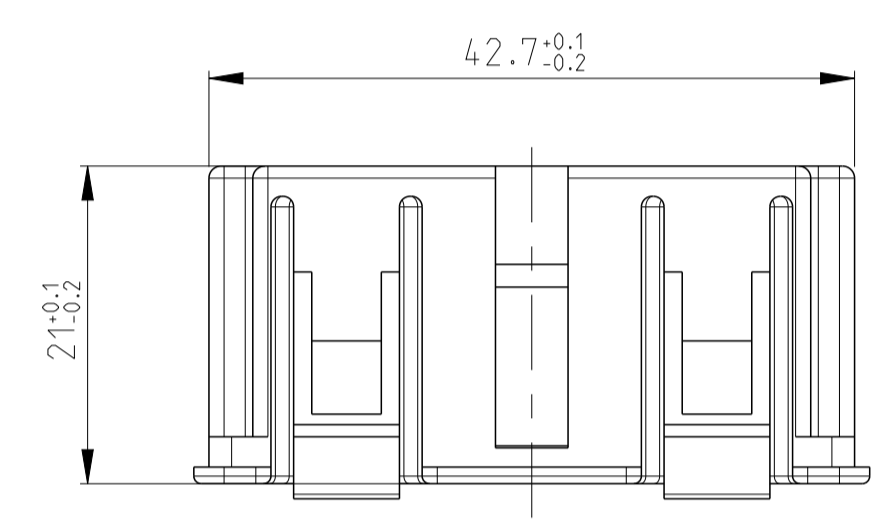
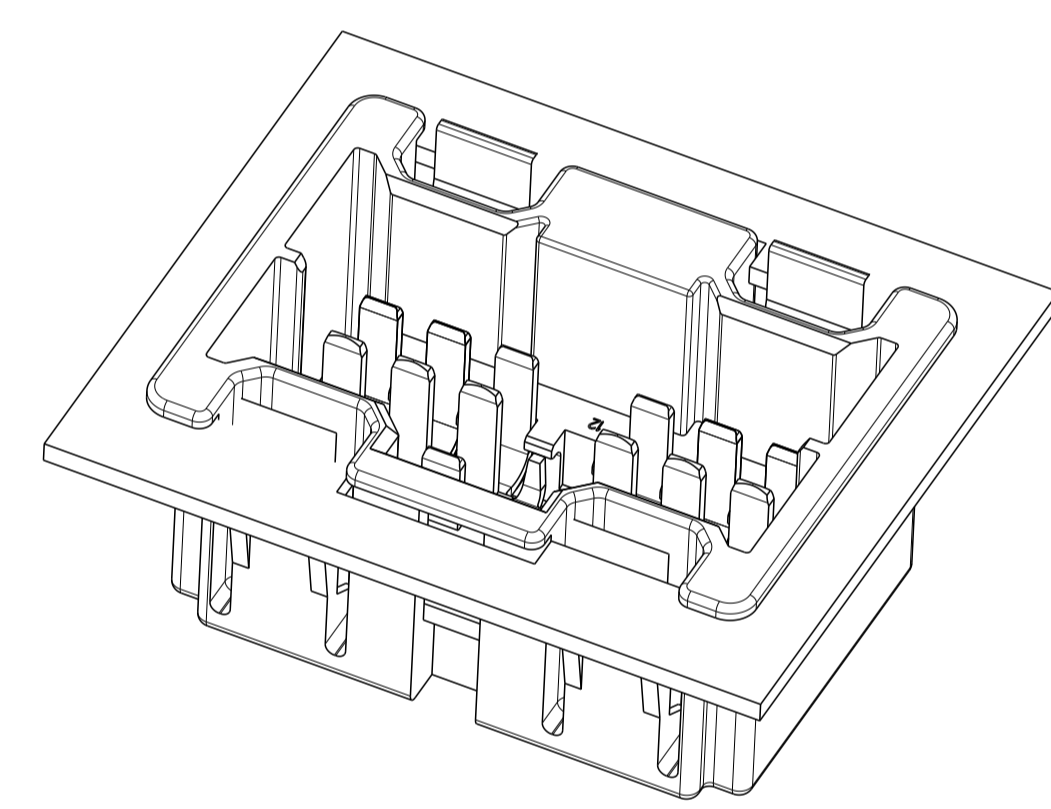
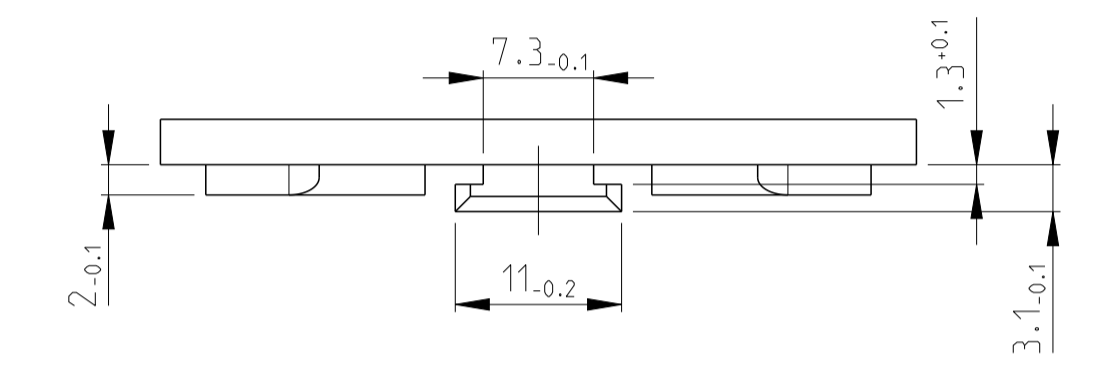
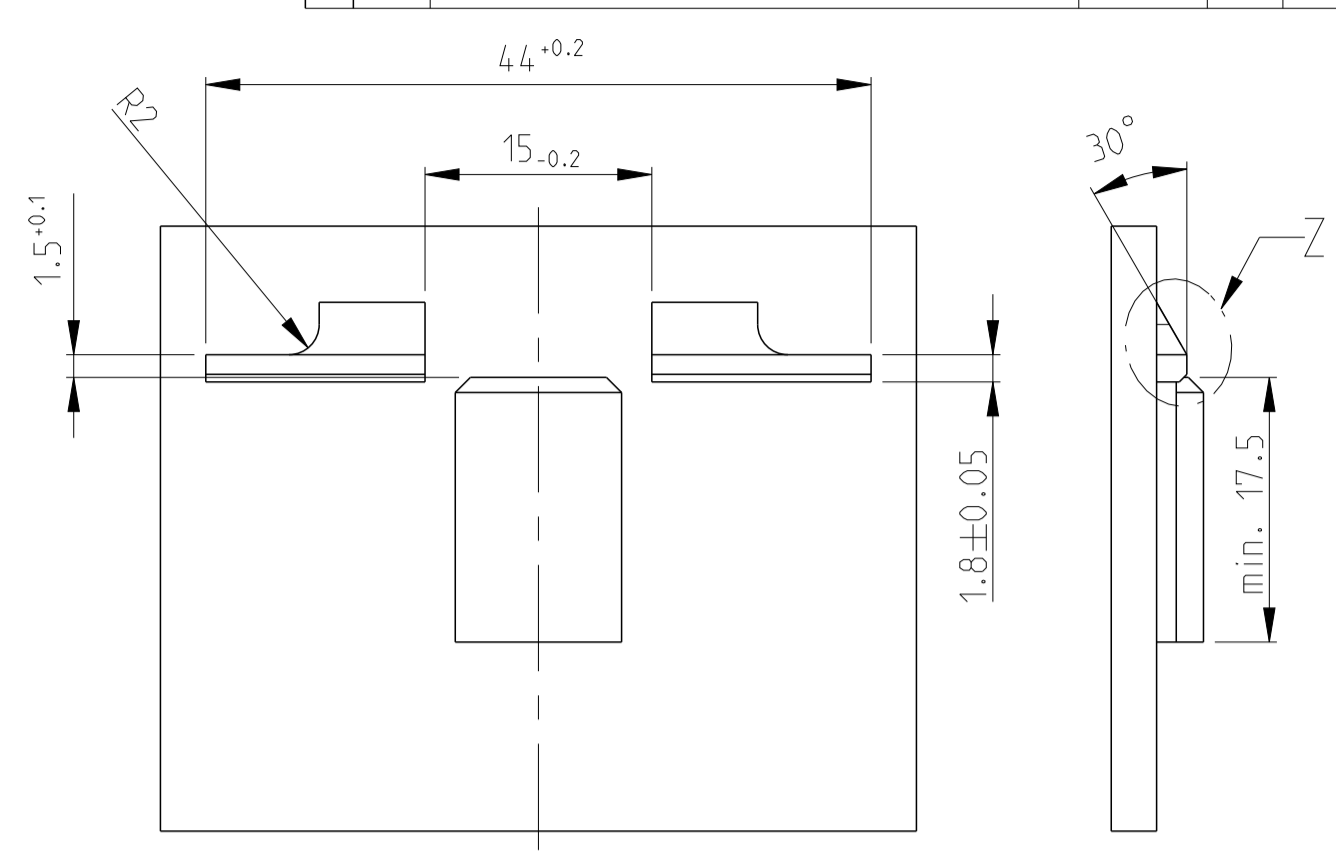
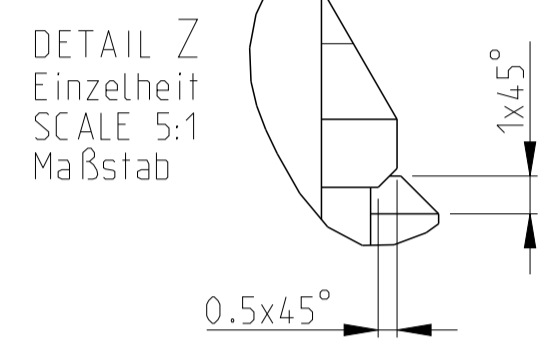


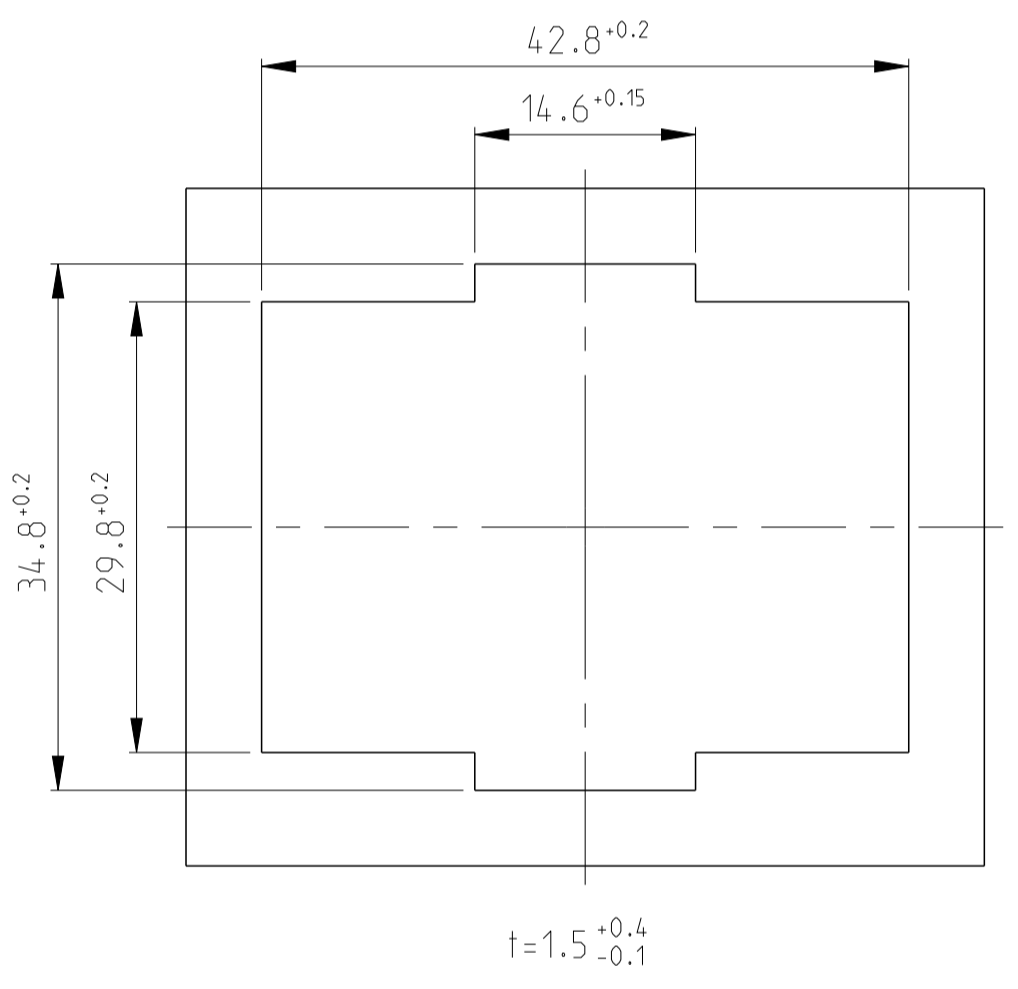
AS SHOWN: CODING C  
 gezeichnet wird: Kodierung C



W ALL MOUNTING  
 Wandbefestigung



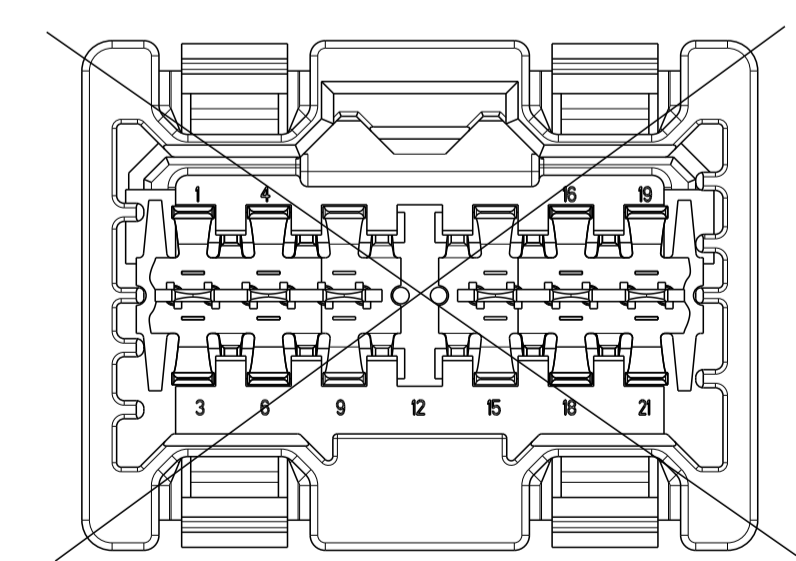
PANEL MOUNTING  
 Chassis- Befestigung



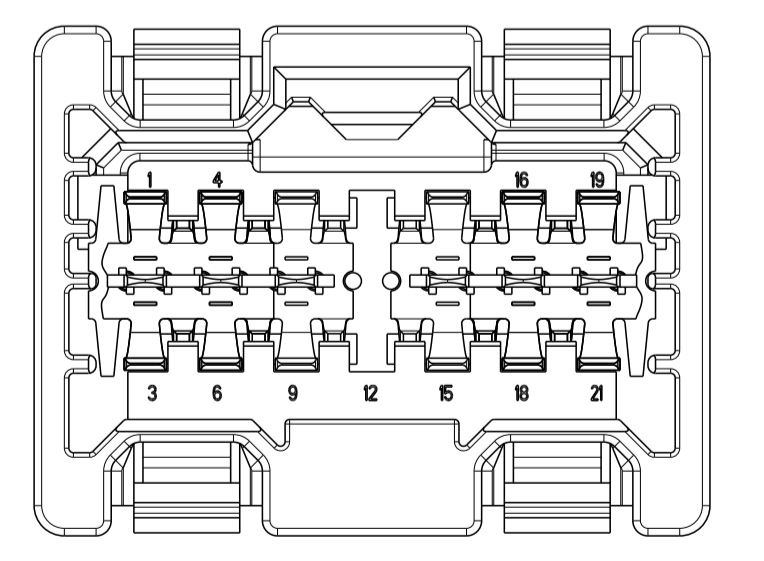
- NOTES  
 Bemerkungen
- 1 TE CONNECTIVITY (TE) SYMBOL  
TE Connectivity (TE) Symbol
  - 2 TE NO. WITHOUT DASHNUMBER. TE ORDER No. SEE TABLE.  
TE Nr. ohne Nachstrichzahl. Bestellnummer siehe Tabelle.
  - 3 PRODUCTION DATE  
Produktionsdatum mit Datumshur
  - 4 CAVITY MARKING  
Nestmarkierung
  - 5 MATERIAL MARKING ACCORDING TO VDA 260  
Werkstoffkennzeichnung nach VDA 260
  - 6 CAVITY NUMBERING  
Kammernumerierung
  - 7 POSSIBLE PRINTING AREA  
Moegliche Bedruckungsflaeche
  - 8 LAYER PACKAGING IN CORRUGATED BOX  
Lagenverpackung im Versandkarton
  - 9 TAB HOUSING WITH RESISTOR IS POSSIBLE ONLY  
IN COMBINATION WITH CODE C1  
Flachsteckergehäuse mit Widerstand nur in Kombination mit  
Kodierung C moeglich!
  - 10 WARPAGE PERMITTED TO . . .  
Verzug zul 0.55ig bis . . .

TE ORDER-NO. TE Bestell-Nr.	REV.	QTY Stück	MATERIAL	COLOUR Farbe	DESCRIPTION Beschreibung	POS.	REV	ITEM
2-1394766-2	C	1	-	-	Resistor, 120Ω Widerstand, 120Ω	6	A	4
		2	CUSN4	GOLD vergoldet	2.8 MM ACTION PIN BAR, 3POS 2.8 mm Action Pin Streifen, 3pot	5	B	
2-1394766-1	C	2	CUSN4	GOLD vergoldet	2.8 MM TAB U-BAR, 6POS 2.8 mm Flachstecker U-Kontaktreihe, 6pot	4	B	3
		1	PBT-GF10	NATURE natur	2.8 MM TAB HSG., CODING B 2.8 mm Flachsteckergehäuse, Kodierung B	3	A	
		2	CUSN4	GOLD vergoldet	2.8 MM ACTION PIN BAR, 3POS 2.8 mm Action Pin Streifen, 3pot	5	B	
3-1394766-2	C	1	-	-	Resistor, 120Ω Widerstand, 120Ω	6	A	2
		2	CUSN4	TINNED verzinkt	2.8 MM ACTION PIN BAR, 3POS 2.8 mm Action Pin Streifen, 3pot	5	B	
		2	CUSN4	TINNED verzinkt	2.8 MM TAB U-BAR, 6POS 2.8 mm Flachstecker U-Kontaktreihe, 6pot	4	B	
3-1394766-1	C	1	PBT-GF10	LIGHTBLUE Lichtblau	2.8 MM TAB HSG., CODING C 2.8 mm Flachsteckergehäuse, Kodierung C	3	A	1
		2	CUSN4	TINNED verzinkt	2.8 MM ACTION PIN BAR, 3POS 2.8 mm Action Pin Streifen, 3pot	5	B	
		1	PBT-GF10	LIGHTBLUE Lichtblau	2.8 MM TAB U-BAR, 6POS 2.8 mm Flachstecker U-Kontaktreihe, 6pot	4	B	

FURTHER CODINGS FOR TAB HOUSING WITHOUT RESISTOR  
 Weitere Kodierungsmoeglichkeiten fuer Flachsteckergehäuse ohne Widerstand



CODING A  
 Kodierung A



CODING B  
 Kodierung B

THIS DRAWING IS A CONTROLLED DOCUMENT.  
 DIESER ZEICHNUNGSDRUCKUNG IST ALS KONTROLLIERTE DOKUMENTATION BEZUGNEHMEN.  
 ANSPRUCH AUF DEN ZUGANG ZU DIESER DOKUMENTATION BEHAELT SICH VORBEHALTEN.

DATE: 22JAN2001  
 CHK: H. Himrichs  
 C. Eberwein

DATE: 05FEB2010  
 CHK: Eberwein

OWN: H. Himrichs  
 C. Eberwein

DATE: 04DEC2000  
 CHK: H. Himrichs

NAME: TE Connectivity

PRODUCT SPEC: 2.8MM TAB HOUSING, ASSY. FOR CAN SIGNAL, 2x9POS.  
 PRODUCT SPEC: 2.8mm Flachsteckergehäuse, assy. fuer CAN- SIGNAL, 2x9pol.

APPLICATION SPEC: VERARBEITUNGSSPEZ.

SIZE: A1  
 CAGE CODE: -  
 DRAWING NO.: 1394766  
 RESTRICTED TO: NUR FÜR: -

WEIGHT: 17g  
 CUSTOMER DRAWING: /KUNDENZEICHNUNG

SCALE: 2:1  
 SHEET: 1 of 1  
 REV: C