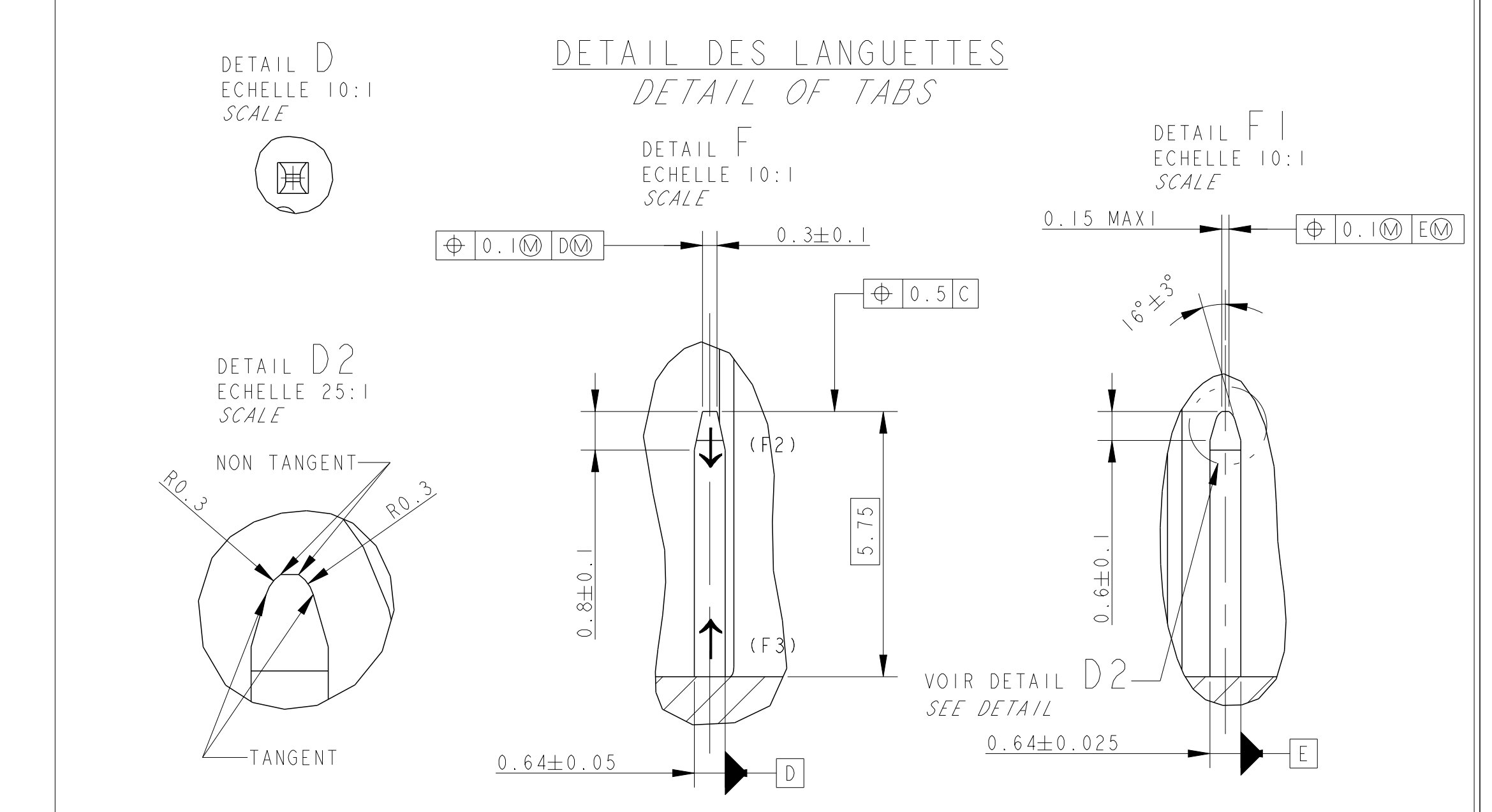
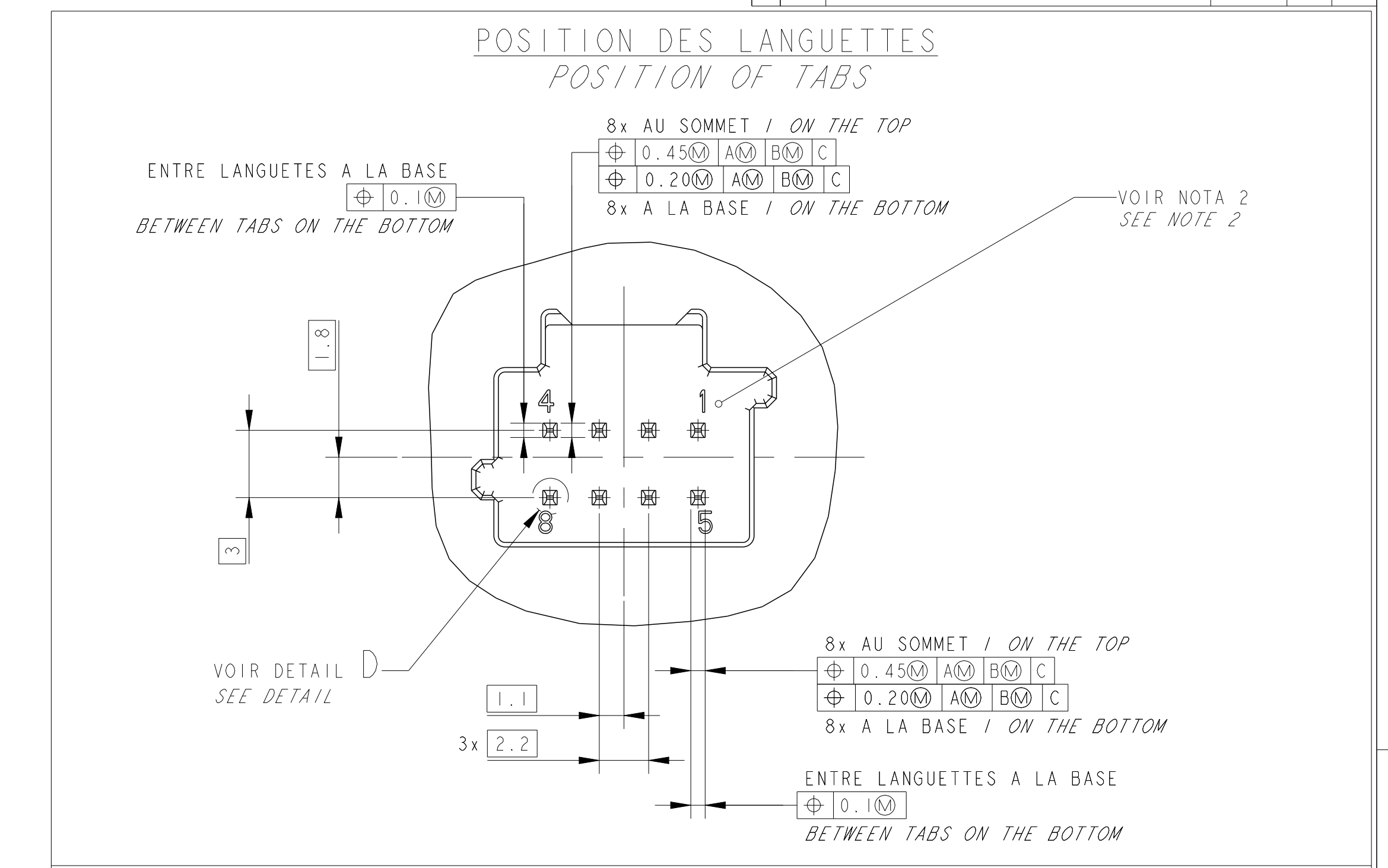
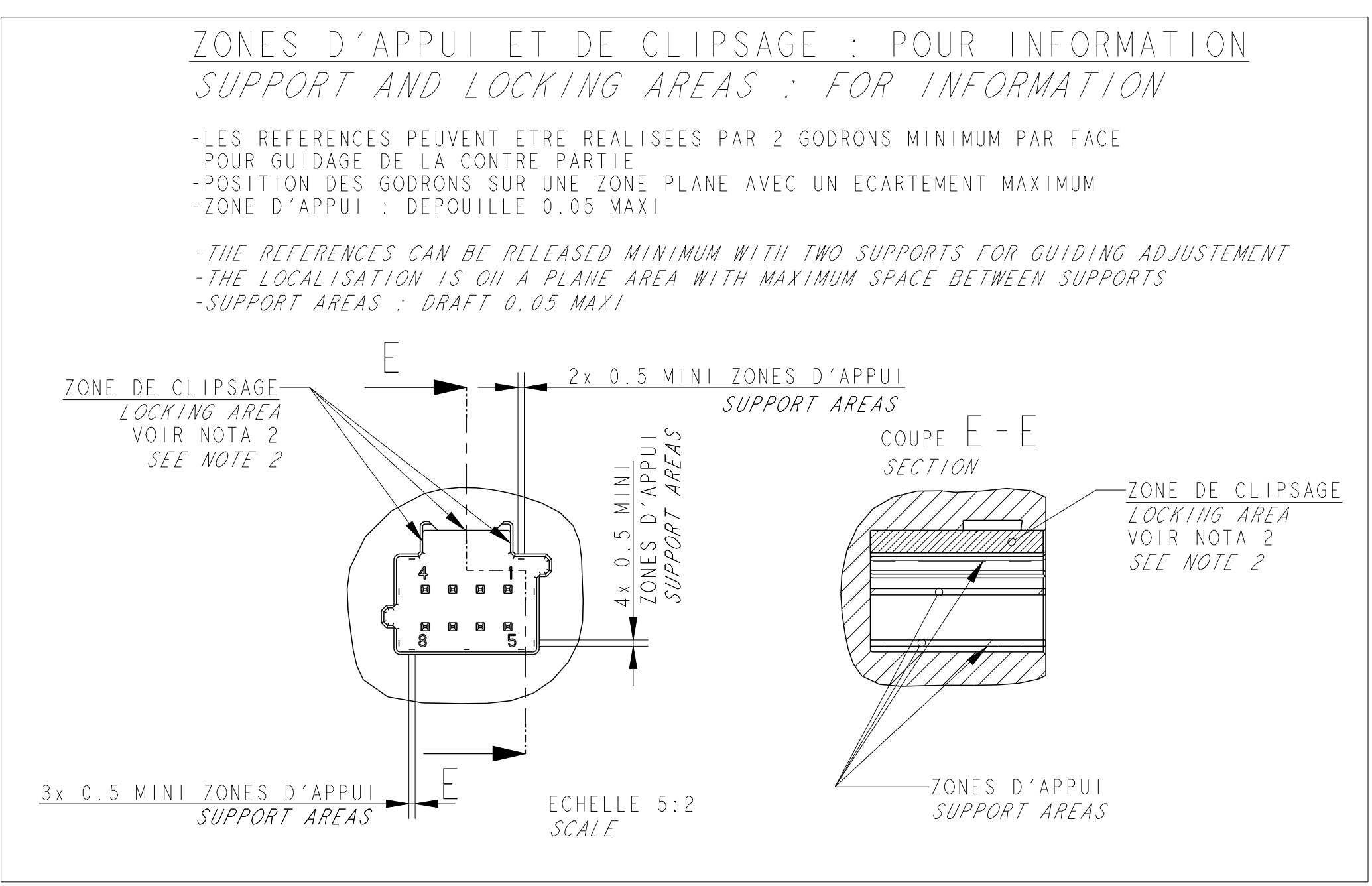
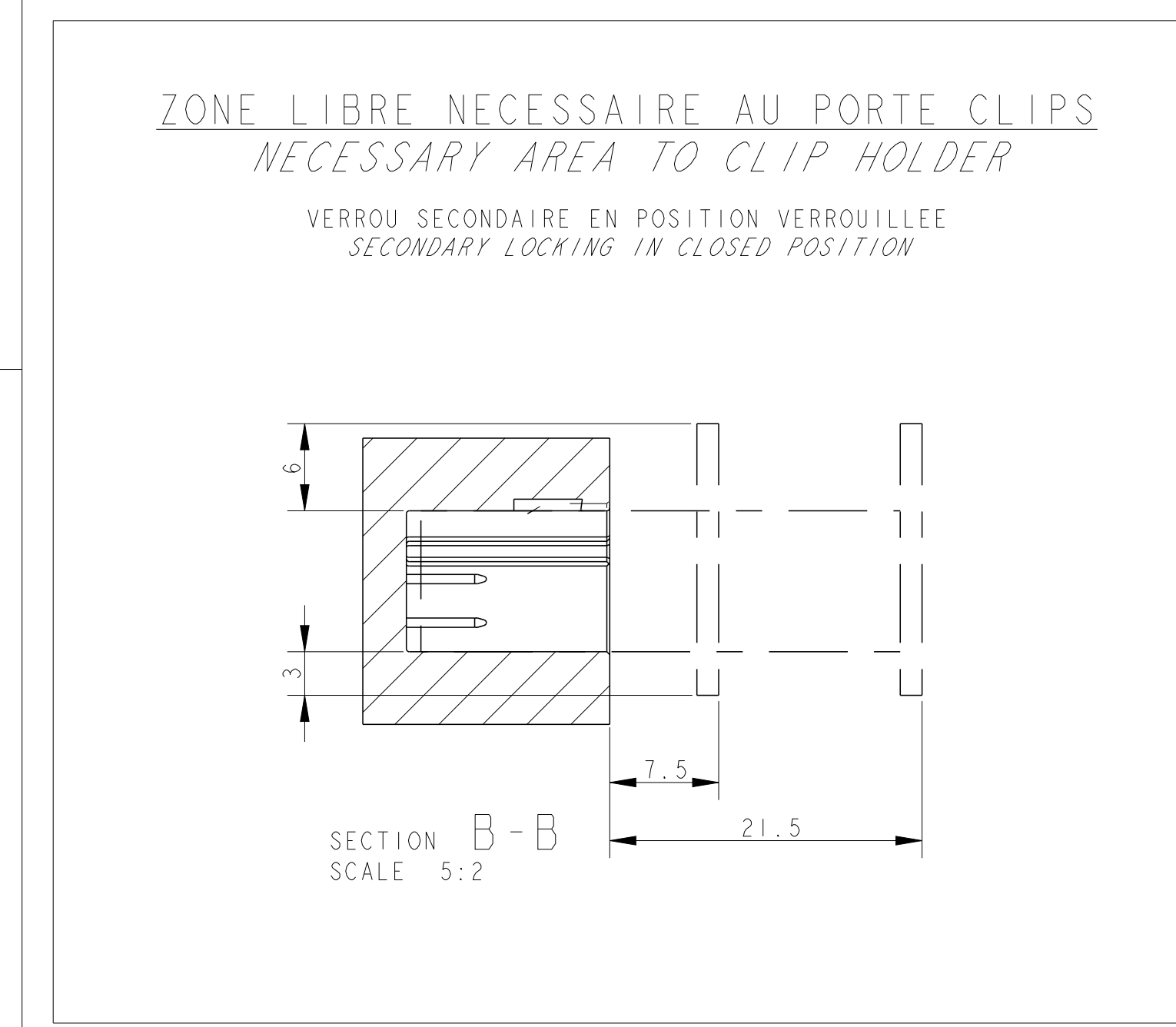


REV.	DESCRIPTION	DATE	APP.
01	REVISIONS		
02	AJOUT 2VUS 'VARIANTE RAINURES ADMISES'	15JAN2012	PB JPP
03	ADD NEW KEYINGS 6 AND 7	27JAN2014	DB XR



- NOTA 1:**
- CLASSE DE TEMPERATURE : 2
 - CLASSE DE VIBRATION : 1
 - CLASSE D'ETANCHITE : 0
 - TENUE AXIALE DES LANGUETTES : ≥25N(F2) / ≥15N(F3)
 - DURETE VICKERS DES LANGUETTES : >110HV
 - EFFORT D'INSERTION DU PORTE-CLIP : <60N
 - EMBASE : MODULE ELASTICITE MINI : 4000Mpa
 - EPAISSEUR ETAMAGE : DE 0.8 A 3.3µm Sn
 - EPAISSEUR MINI DORURE : 0.38µm Au AU DESSUS DE 0.8 A 2.5µm Ni
- NOTE 1:**
- TEMPERATURE CLASS : 2
 - VIBRATION CLASS : 1
 - SEALING CLASS : 0
 - TAB RETENTION : ≥25N(F2) / ≥15N(F3)
 - VICKER HARDNESS OF TABS : >110HV
 - HOUSING INSERT FORCE : <60N
 - BASE : MINI ELASTICITY MODULUS : 4000Mpa
 - TIM PLATING THICKNESS : FROM 0.8 TO 3.3µm Sn
 - MINI GOLD PLATING THICKNESS : 0.38µm Au FROM 0.8 TO 2.5µm Ni



- NOTE 2:**
- REPERAGES ALVEOLES : NE PAS DEPASSER LE PLAN C
 - ZONE D'APPUI AVEC DEPOUILLE ADMISE : 0.05 MAXI
 - ZONE DE CLIPSAGE : PAS DE DEPOUILLE SUR CETTE PAROI
 - DEPOUILLE AUTORISEE 0.15 SI NON SPECIFIEE
- NOTE 2:**
- CAVITY IDENTIFICATION : DO NOT RAISE REFERENCE C
 - SUPPORT AREA WITH DRAFT ANGLE PERMITTED : 0.05 MAXI
 - LOCKING AREA : NO DRAFT ANGLE ON THESE WALL
 - ALLOWED DRAFT 0.15 IF NOT SPECIFIED

THIS DRAWING IS A CONTROLLED DOCUMENT.		DATE: 02APR2001	REV: 01
DRAWING NO: 000779		PROJECT: 02APR2001	REV: 01
DIMENSIONS: 000779		APPROVED: 02APR2001	REV: 01
MATERIAL: 000779		DESIGN: 02APR2001	REV: 01
FINISH: 000779		APPROVAL: 02APR2001	REV: 01
FUNCTION: 000779		APPROVAL: 02APR2001	REV: 01
CUSTOMER DRAWING		SCALE: 1	REV: 01