

NOTES : LES NOTES LOCALES SONT ENTRE <-> SPECIFICATIONS DE REFERENCE :

2 SPECIFICATION TE : 108-15299

4 PLAN D'INTERFACE TE : 1379778

NOTES COMPLEMENTAIRES :

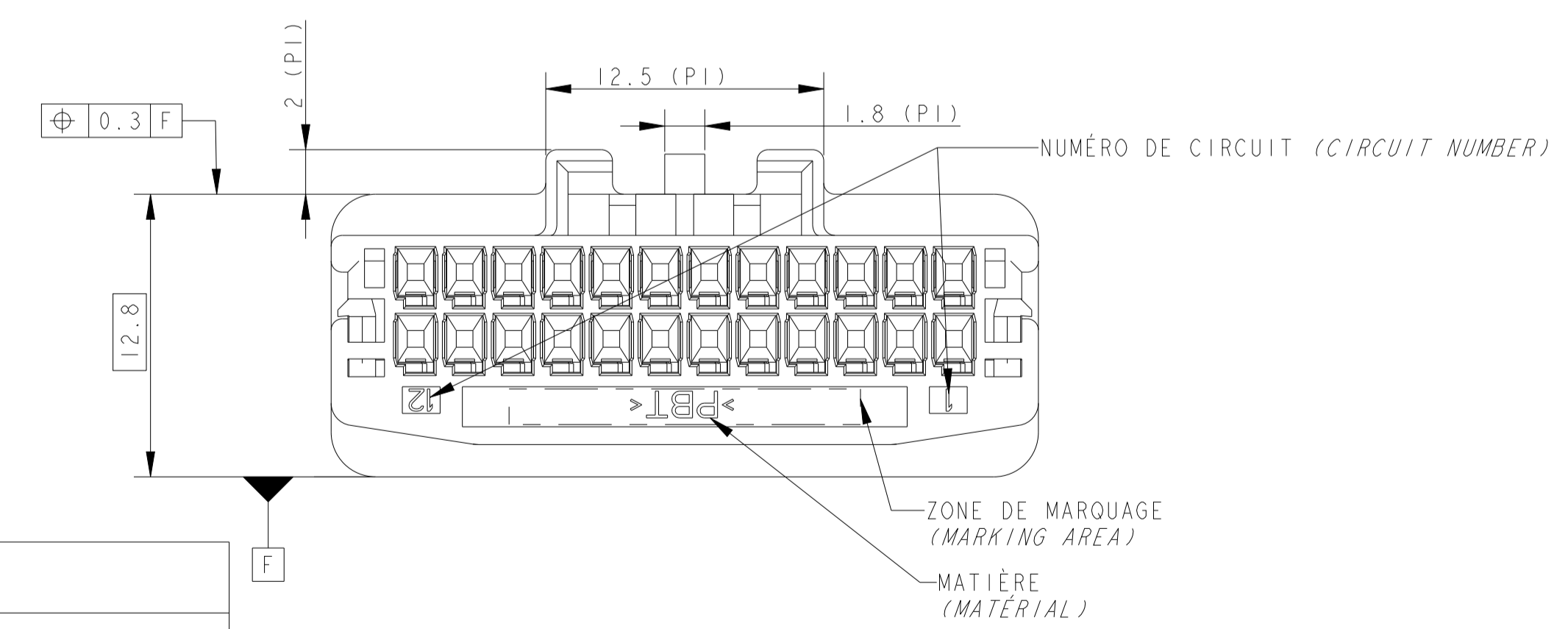
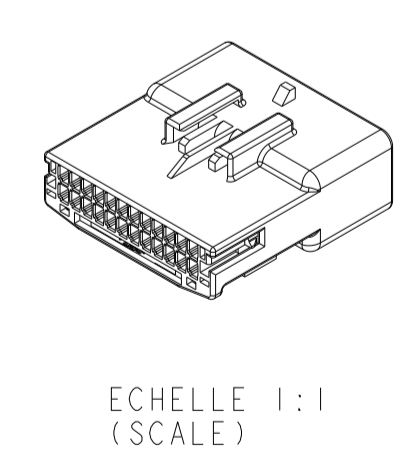
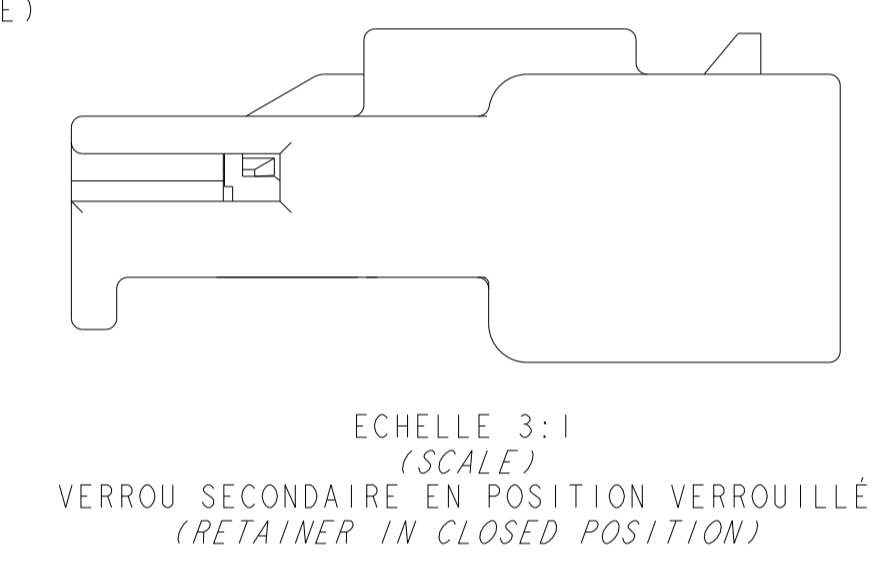
12 CAHIER DE PRECONISATION : 411-15672

13 REFERENCE REPRESENTEE : 1379681-1

14 VERROU SECONDAIRE PREVERROUILLE (POSITION PREFERENTIELLE DE LIVRAISON). SI LE VERROU N'EST PAS DANS CETTE POSITION, SUIVRE LES INSTRUCTIONS DE LA NOTICE TECHNIQUE TE 411-15672 §8.2

PI POUR INFORMATION

LOCALE NOTES ARE BETWEEN <-> APPLICABLE SPECIFICATION : TE SPECIFICATION (SEE BEFORE) TE INTERFACE DRAWING (SEE BEFORE) ADDITIONAL NOTES : INSTRUCTION SHEET : (SEE BEFORE) PART NUMBER SHOWN (SEE BEFORE) SECONDARY LOCK IN PRELOCKED POSITION (PREFERRED DELIVERY POSITION). IF SECONDARY LOCKING IS NOT IN THIS POSITION, FOLLOW INSTRUCTIONS OF TE SPECIFICATION 411-15672 §8.2 FOR REFERENCE ONLY



CONTACTS ASSOCIÉS (APPLIED CONTACTS)			
REF TE / (TE PN)	FINITION (FINISH)	DESIGNATION (DESIGNATION)	LOCALISATION PRODUCTION (PRODUCTION LOCALIZATION)
1802190-1	ETAME (TINNED)	LANGUETTE .635 (.635 TAB) 0.22 A 0.5 MM ² (SQMM)	EUROPE
1674742-1			ASIA

REF TE / (TE PN)	DESCRIPTION / DESCRIPTION	CODAGE / KEYING	MATIÈRE BOITIER - MATIÈRE VERROU SECONDAIRE / HOUSING MATERIAL - RETAINER MATERIAL	COULEUR BOITIER - COULEUR VERROU SECONDAIRE / HOUSING COLOR - RETAINER COLOR	RÉVISION ASSEMBLAGE / ASSEMBLY REVISION CODE
-	- / -	- / -	-	- / -	-
1379681-5	CONNECTEUR 24 VOIES / 24 WAY CONNECTOR	NEUTRE / NEUTRAL	PBT-PBT / PBT-PBT	NATUREL-NATUREL / NATURAL-NATURAL	A
1379681-2	CONNECTEUR 24 VOIES / 24 WAY CONNECTOR	2 / 2	PBT-PBT / PBT-PBT	GRIS-NATUREL / GREY-NATURAL	A
1379681-1	CONNECTEUR 24 VOIES / 24 WAY CONNECTOR	1 / 1	PBT-PBT / PBT-PBT	NOIR-NATUREL / BLACK-NATURAL	A

THIS DRAWING IS A CONTROLLED DOCUMENT. CE PLAN EST UN DOCUMENT CONTRÔLÉ PAR TYCO ELECTRONICS. IL EST SPÉCIFIQUE À CE PRODUIT. CONTACTER LE SERVICE TECHNIQUE DE TYCO ELECTRONICS POUR OBTENIR LA DERNIÈRE RÉVISION.

DWN / DRESSINE : 29NOV2002

G. ROUZE

CHK / PREPARE : 02DEC2002

B. DUPONT

APVD / APPROVE : 04DEC2002

JP - P1CAUD

PRODUCT SPEC

PRODUCT

SEE TABLE

APPLICATION SPEC

SPEC. APPLICATION

SEE TABLE

SIZE / FORMAT : A1

CAGE CODE

DRAWING NO. / N° PLAN : 1379681

RESTRICTED TO RESERVE A

WEIGHT / MASSE APPROX. : 5.9g

Customer Drawing / PLAN CLIENT

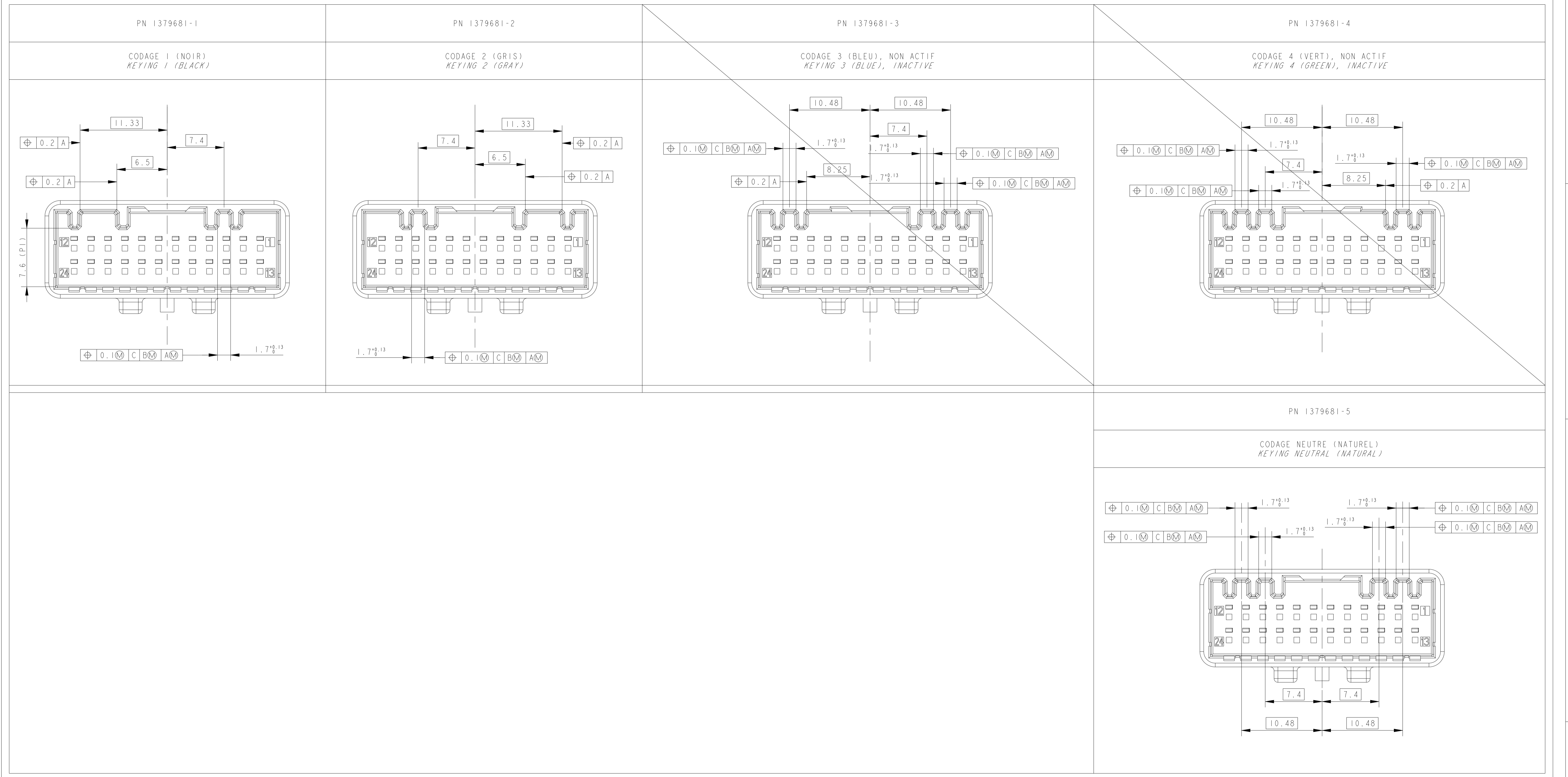
UNIDRAW

SCALE / ÉCHELLE : 4:1

SHEET / FEUILLE : 1 OF 2

REV : G

REVISIONS					
P	LTN	REV	DESCRIPTION	DATE	APPV
-	-	-	SEE SHEET 1	-	-



THIS DRAWING IS A CONTROLLED DOCUMENT. CE PLAN EST UN DOCUMENT CONTRÔLÉ PAR TUXO ELECTRONICS - IL EST SENSIBLE À TOUTE FRAUDE - CONSERVER LE SERVICE TECHNIQUE DE TUXO ELECTRONICS POUR OBTENIR LA DERNIÈRE RÉVISION.		DWN / PRESSIE: 29NOV2002 C. ROUZE CHK / PREVIS: 02DEC2002 B. DUPONT	TE Connectivity
DIMENSIONS: mm 	TOLERANCES UNLESS OTHERWISE SPECIFIED: (SUIVY NE DE DECIMALES): 0 P/LC / DEC: ±0.2 1 P/LC / DEC: ±0.2 2 P/LC / DEC: ±0.2 3 P/LC / DEC: ±0.2 4 P/LC / DEC: ±0.2 ANGLES: ±5° FINISH / FINITION: -	APVD / APPROVE: 04DEC2002 JP. PICAUD PRODUCT SPEC SPEC. PRODUCT SEE TABLE APPLICATION SPEC SPEC. APPLICATION SEE TABLE	
MATERIAL / MATIERE: SEE TABLE	WEIGHT: 5.9g MASSE APPROX.: 5.9g	CUSTOMER DRAWING / PLAN CLIENT	RESTRICTED TO RESERVE A