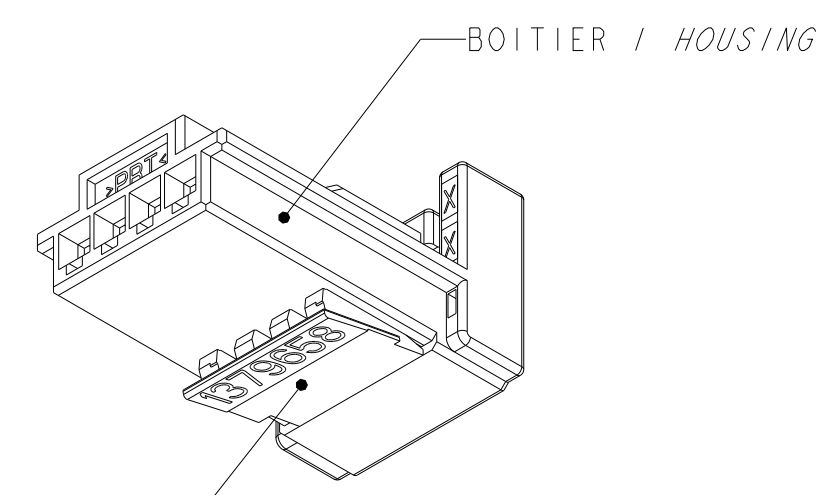
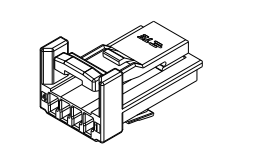


LOC	DIST	REVISIONS						
F	00	P	LTN	REV	DESCRIPTION	DATE	DWN	APVD
		F			ADD PN 1379658-3 AND 1379658-4	15APR2015	DB	XR
		G			REMOVED INACTIVE STATUS TO -3 AND -4	01JUN2015	DB	XR
		H			ADD NOTES 20 AND 21	05AUG2016	DB	XR
		J			PN 1674298-1 replace with PN 1123343-1	09JUN2022	CS	XR



ECHELLE 3:1
(SCALE)



ECHELLE 1:1
(SCALE)

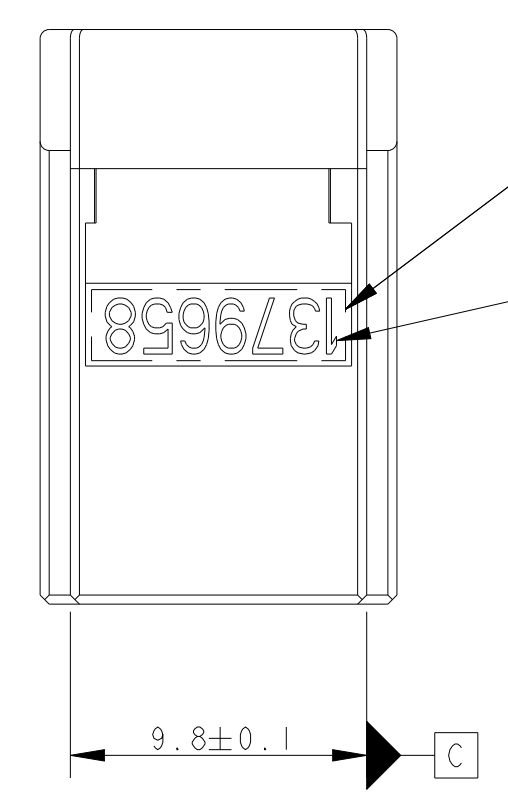
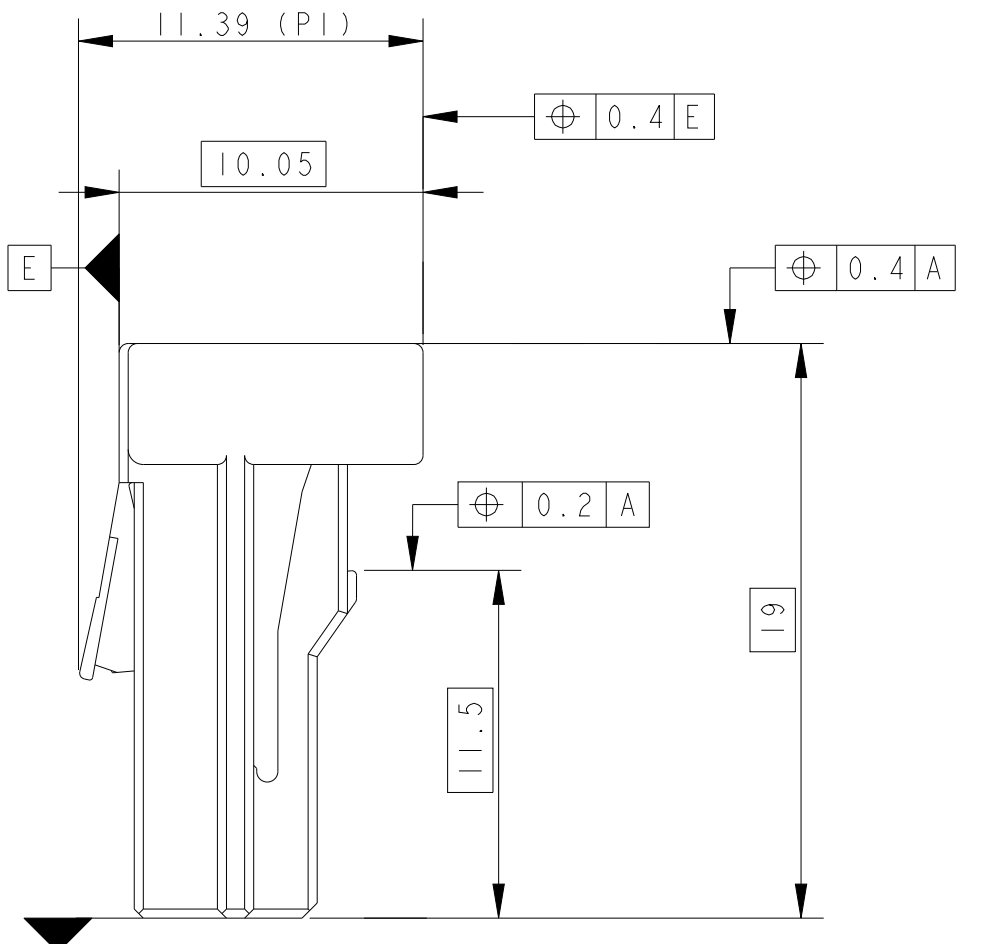
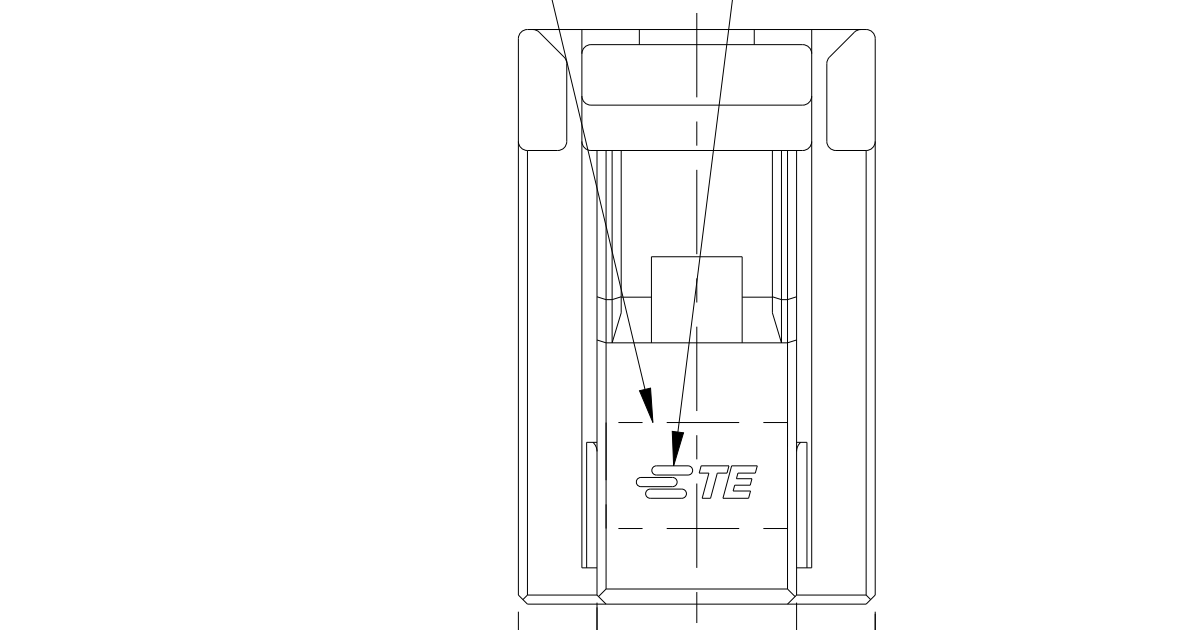
LOGO TE (ANCIEN LOGO POSSIBLE) <21>
(TE LOGO (FORMER LOGO POSSIBLE) <21>)

ZONE DE MARQUAGE <21>
(MARKING AREA <21>)

DATEUR (MOIS ANNEE) <21>
(DATE CODE (MONTH-YEAR) <21>)

INDICE REVISION <21>
(PART REVISION CODE <21>)

NUMERO DE CAVITE MOULE <21>
(MOLD CAVITY NUMBER <21>)



ZONE DE MARQUAGE <21>
(MARKING AREA <21>)

REFERENCE TE <21>
(TE PART NUMBER <21>)

NOTES : LES NOTES LOCALES SONT ENTRE <->
SPECIFICATIONS DE REFERENCE :

SPECIFICATION TE : 108-15299

PLAN D'INTERFACE TE : 1379774

NOTES COMPLEMENTAIRES :

CAHIER DE PRECONISATION : 411-15672

REFERENCE REPRESENTEE : 1379658-1

VERROU SECONDAIRE PERVERROUILLE (POSITION PREFERENTIELLE DE LIVRAISON). SI LE VERROU N'EST PAS DANS CETTE POSITION, SUIVRE LES INSTRUCTIONS DE LA NOTICE TECHNIQUE TE 411-15672 §8.2

LIGNE BLANCHE AUTORISEE SUR CHARNIERE

LES DIFFERENTES VERSIONS SONT LIVREES DE FACON ALEATOIRE

ALLEGEMENTS ET FORMES COSMETIQUES PEUVENT DIFFERER D'UN MOULE A L'AUTRE

MARQUAGES ET POSITIONS PEUVENT DIFFERER D'UN MOULE A L'AUTRE

POUR INFORMATION

LOCALE NOTES ARE BETWEEN <->
APPLICABLE SPECIFICATION :

TE SPECIFICATION (SEE BEFORE)

TE INTERFACE DRAWING (SEE BEFORE)

ADDITIONAL NOTES :

INSTRUCTION SHEET : (SEE BEFORE)

PART NUMBER SHOWN (SEE BEFORE)

SECONDARY LOCK IN PRELOCKED POSITION (PREFERRED DELIVERY POSITION). IF SECONDARY LOCKING IS NOT IN THIS POSITION, FOLLOW INSTRUCTIONS OF TE SPECIFICATION 411-15672 §8.2

WHITE LINE PERMISSIBLE ON HINGE

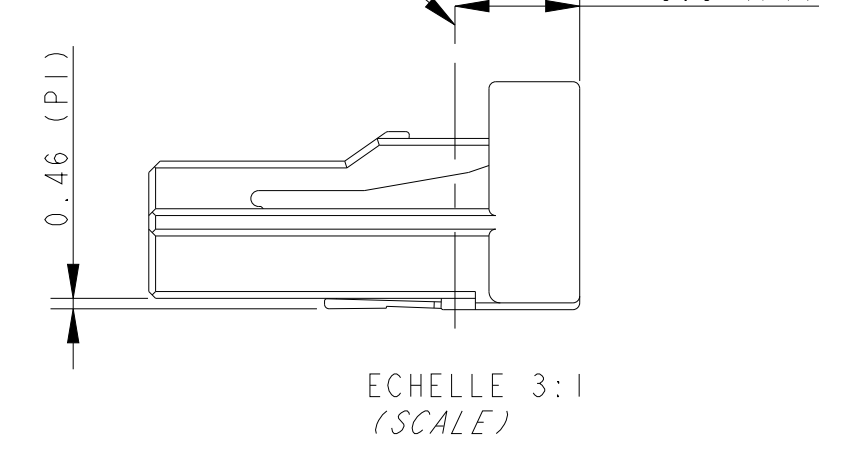
THE DIFFERENT VERSIONS ARE DELIVERED SO RANDOM

LIGHTENINGS (DIMENSION & LOCATION), COSMETIC SHAPES CAN DIFFER FROM ONE MOLD TO ANOTHER

MARKING TYPE & LOCATION CAN DIFFER FROM ONE MOLD TO ANOTHER

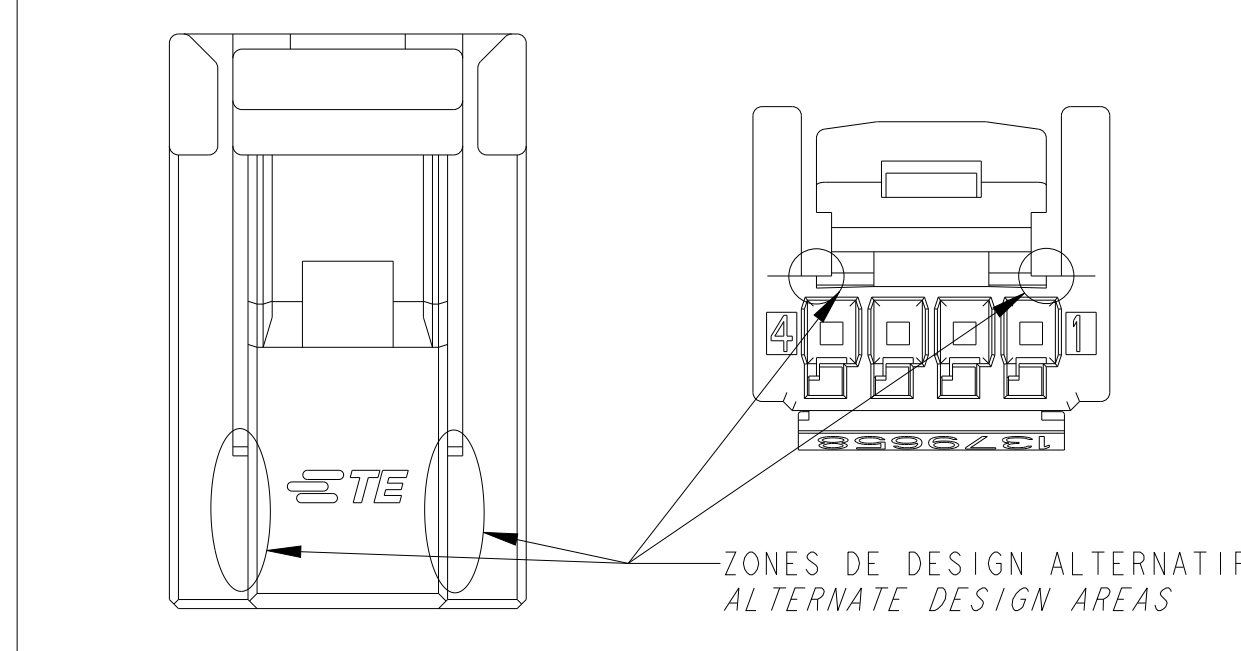
FOR REFERENCE ONLY

CETTE LIGNE REPRESENTE LE HAUT DE LA CONTRE-PARTIE
(THIS LINE REPRESENTS THE HEADER FLANGE)

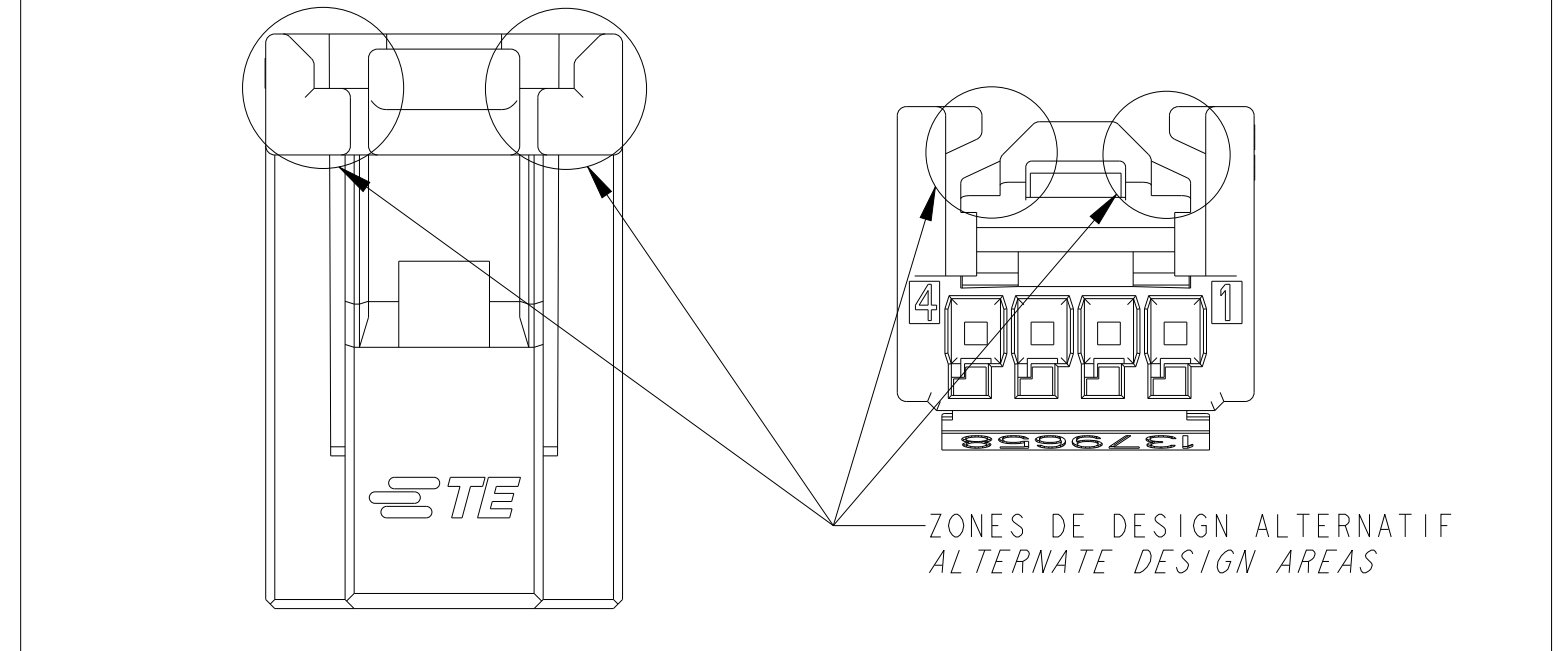


ECHELLE 3:1
(SCALE)
VERROU SECONDAIRE EN POSITION VERROUILLEE
(SECONDARY LOCKING IN CLOSED POSITION)

DESIGN POSSIBLE A LA BASE DE LA LANCE, VOIR NOTE 16
(ALTERNATE DESIGN AT THE BASE OF THE LATCH, SEE NOTA 16)



DESIGN POSSIBLE AVEC FONCTION ANTI OVERSTRESS DE LA LANCE, VOIR NOTE 16
(ALTERNATE DESIGN WITH ANTI OVERSTRESS FUNCTION OF THE LATCH, SEE NOTA 16)



NUMERO DE CIRCUIT (CIRCUIT NUMBER) <21>

CONTACTS ASSOCIES LISTE NON EXHAUSTIVE
(APPLIED CONTACTS NON EXHAUSTIVE LIST)

REFERENCE TE (TE PART NUMBER)	FINITION (FINISH)	DESIGNATION (DESIGNATION)
1123343-2	DORE (0.38µm) / GOLDDED (0.38µm)	CLIP .635 (.635 CONTACT) 0.22 A 0.5 MM² (SQMM)
1801069-2	DORE (0.8µm) / GOLDDED (0.8µm)	CLIP .635 (.635 CONTACT) 0.22 A 0.5 MM² (SQMM)
1123343-1	ETAME (TINNED)	CLIP .635 (.635 CONTACT) 0.22 A 0.5 MM² (SQMM)

REFERENCE TE / TE PART NUMBER	DESCRIPTION / DESCRIPTION	CODAGE / KEYING	MATIERE / MATERIAL	COULEUR / COLOR	REVISION PIECE / PART REVISION
1379658-4	CONNECTEUR 4 VOIES / 4 WAY CONNECTOR	4 / 4	PBT / PBT	VERT / GREEN	A
1379658-3	CONNECTEUR 4 VOIES / 4 WAY CONNECTOR	3 / 3	PBT / PBT	BLEU / BLUE	A
1379658-2	CONNECTEUR 4 VOIES / 4 WAY CONNECTOR	2 / 2	PBT / PBT	GRIS / GREY	A
1-1379658-1	CONNECTEUR 4 VOIES / 4 WAY CONNECTOR	1 / 1	PBT / PBT	NATUREL / NATURAL	A
1379658-1	CONNECTEUR 4 VOIES / 4 WAY CONNECTOR	1 / 1	PBT / PBT	NOIR / BLACK	A

THIS DRAWING IS A CONTROLLED DOCUMENT. CE PLAN EST UN DOCUMENT CONTROLÉ PAR TISSOT ELECTRONICS - IL EST SUSCEPTIBLE D'ÊTRE MODIFIÉ. CONSULTER LE SERVICE TECHNIQUE DE TISSOT ELECTRONICS POUR OBTENIR LA DERNIÈRE RÉVISION.

DWN / PRESSURE: 29OCT2002
D. BANCE
CHK / REVISION: 04NOV2002
B. DUPONT

APVD / APPROVE: 04NOV2002
JP. PICAUD
PRODUCT SPEC: SEE TABLE
SPEC. PRODUCT: SEE TABLE
APPLICATION SPEC: SEE TABLE
SPEC. APPLICATION: SEE TABLE

NAME: 025 TH 4 POS PLUG HOUSING

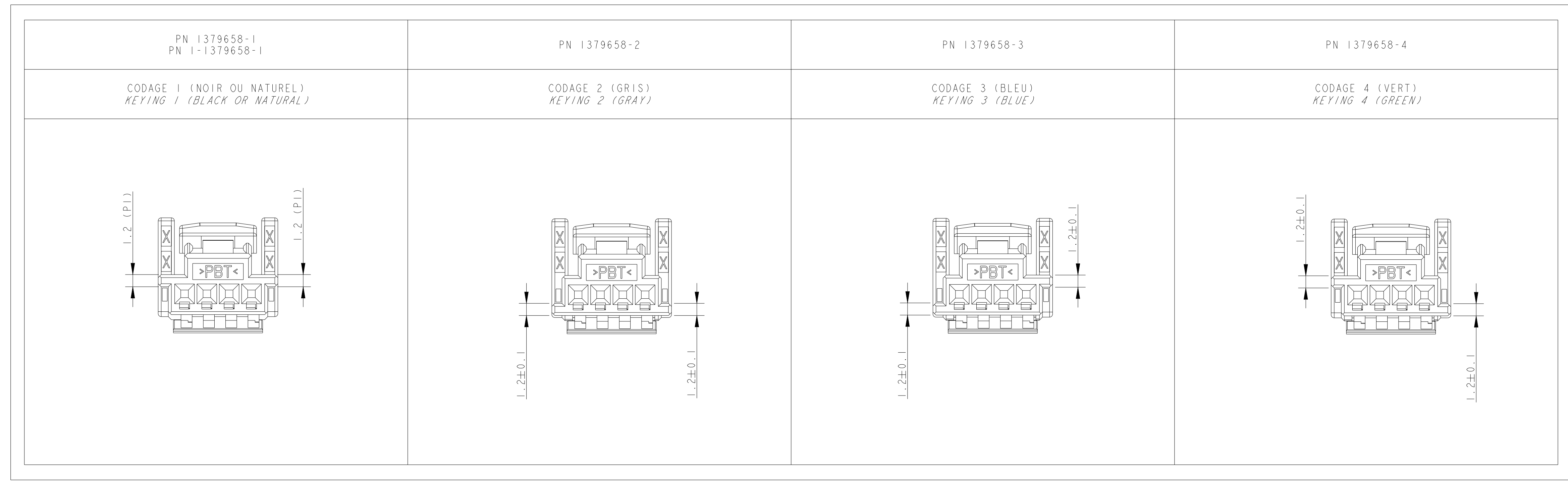
SIZE: A1
FORMAT: A1
CAGE CODE: 00779
DRAWING NO: 1379658

RESTRICTED TO RESERVE A

CUSTOMER DRAWING / PLAN CLIENT UNIFORMEMENT POUR REFERENCE

SCALE: 4:1
SHEET: 1 OF 2
REV: J

LOC		DIST		REVISIONS			
F	00	P	LTN	DESCRIPTION	DATE	DWN	APPV
		REV		MODIFICATIONS		DESS.	APP.
		-		SEE SHEET 1		-	-



THIS DRAWING IS A CONTROLLED DOCUMENT. CE PLAN EST UN DOCUMENT CONTROLÉ PAR TYSO ELECTRONICS - IL EST SUSCEPTIBLE DE ÊTRE TENU, CONSULTÉ, COPIÉ, MODIFIÉ, SUPPLANTÉ DE TOUTES ÉLECTRONIQUES POUR OBTENIR LA DERNIÈRE RÉVISION.		DWN / REVISION: 29OCT2002 D. BANCE	TE Connectivity
DIMENSIONS: mm		CHK / REVISION: 04NOV2002 B. DUPONT	
TOLERANCES UNLESS OTHERWISE SPECIFIED: (SUIVY NE DE DECIMALES): 0 P.L.C./DEC: ±0.2 1 P.L.C./DEC: ±0.2 2 P.L.C./DEC: ±0.2 3 P.L.C./DEC: ±0.2 4 P.L.C./DEC: ±0.2 ANGLES: ±5°		APVD / APPROVE: 04NOV2002 JP. PICAUD	NAME / TITRE: 025 TH 4 POS PLUG HOUSING
MATERIAL / MATIÈRE: SEE TABLE		PRODUCT SPEC: SEE TABLE SPEC. PRODUCT: SEE TABLE APPLICATION SPEC: SEE TABLE SPEC. APPLICATION: SEE TABLE	SIZE / FORMAT: A1 CAGE CODE / DRAWING NO: 00779 / 1379658
FINISH / FINITION: -		WEIGHT / MASSE APPROX.: -	RESTRICTED TO / RÉSERVÉ À: -
CUSTOMER DRAWING / PLAN CLIENT		UNIFORMITY / ÉCHELLE: 4:1	SHEET / FEUILLE: 2 OF 2