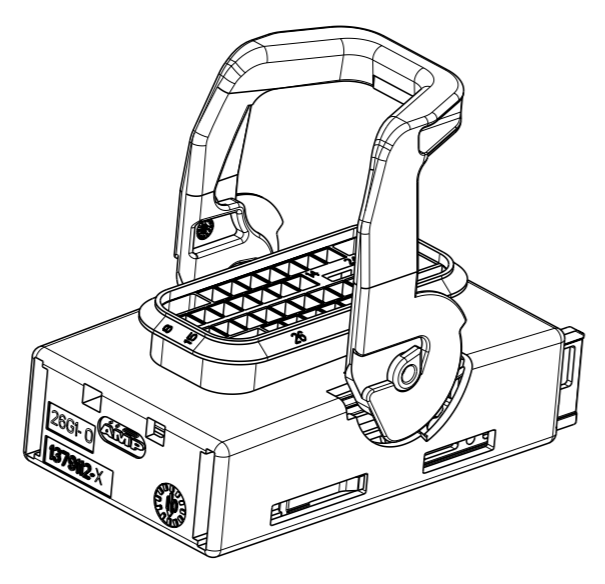
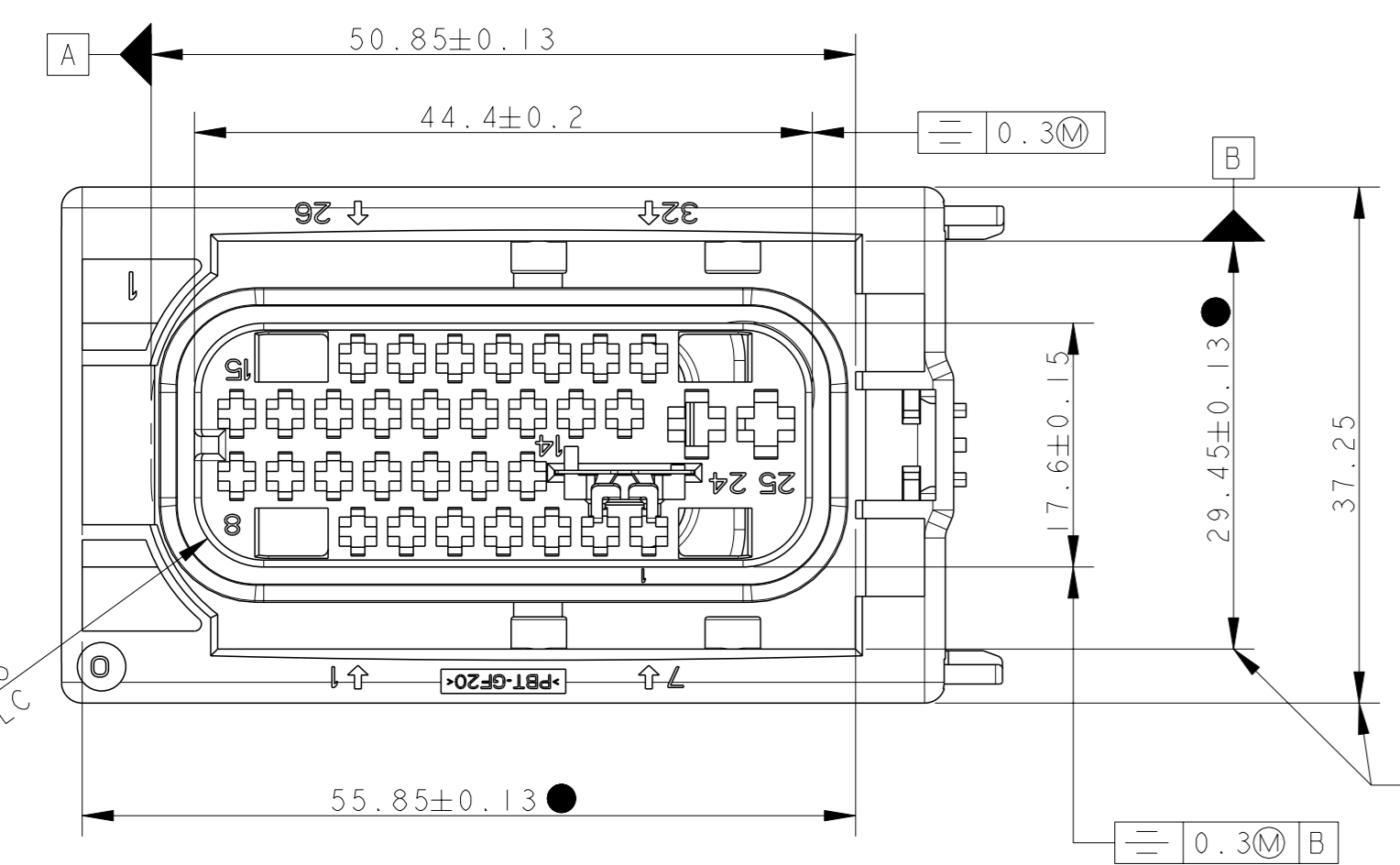
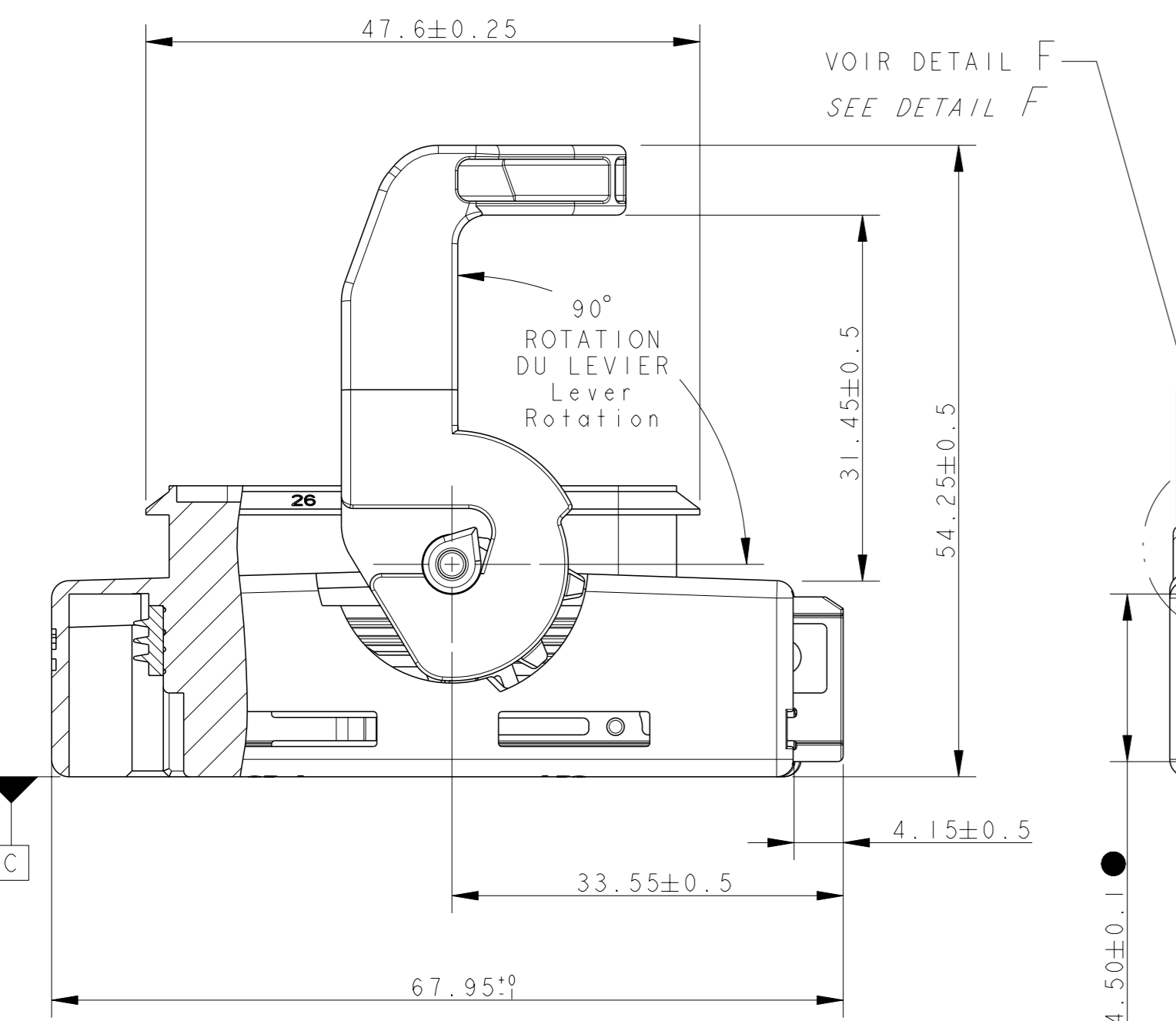


REVISIONS						
P	CLH	REV	DESCRIPTION	DATE	OWN	APPV
	A		NEW DRAWING	18AUG2014	MN	BD

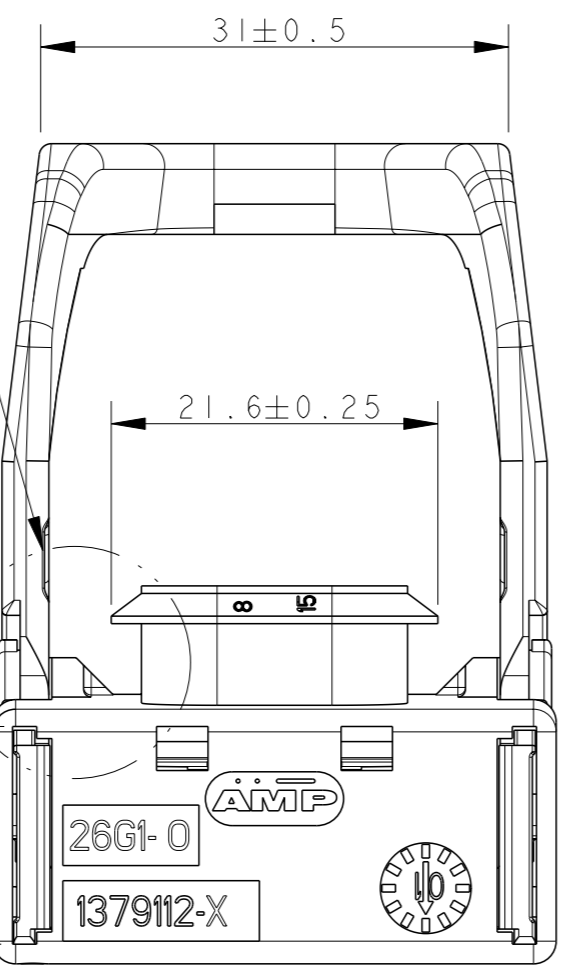


ECHELLE 1:1
SCALE 1:1

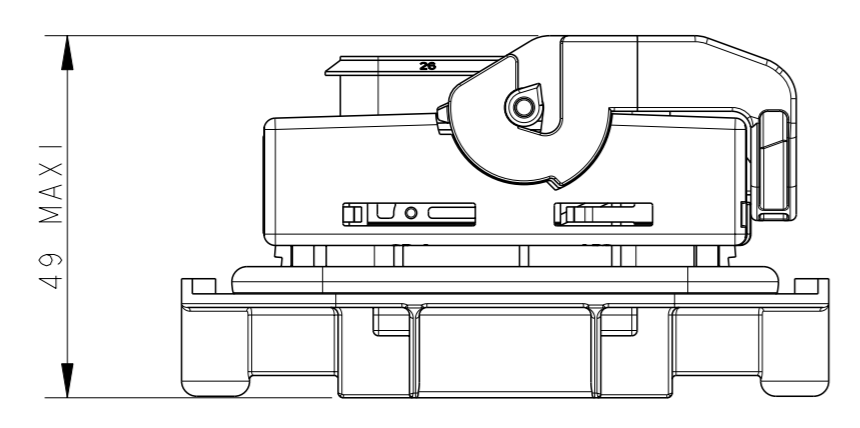
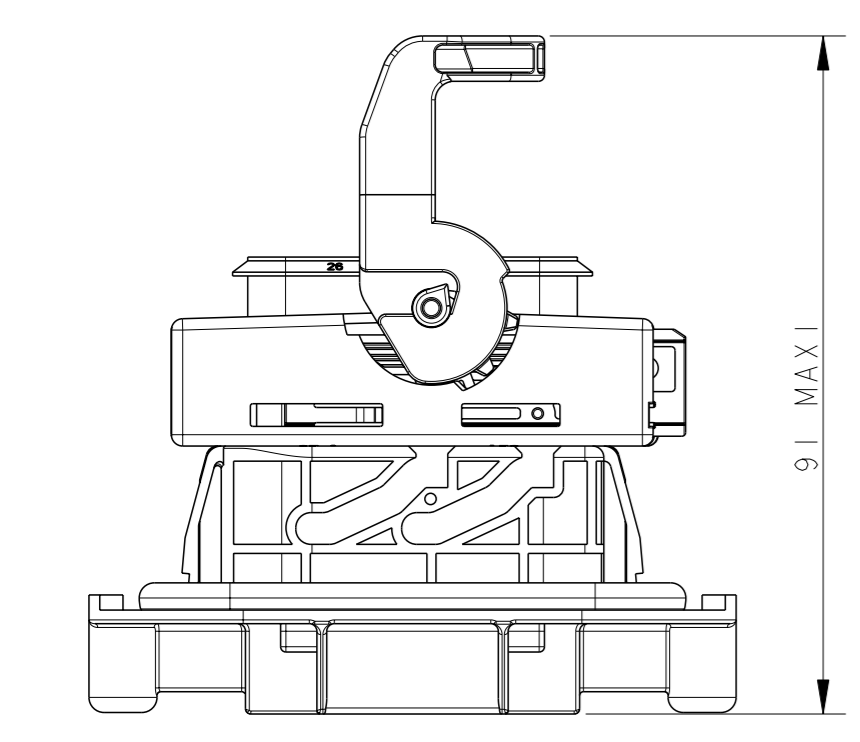
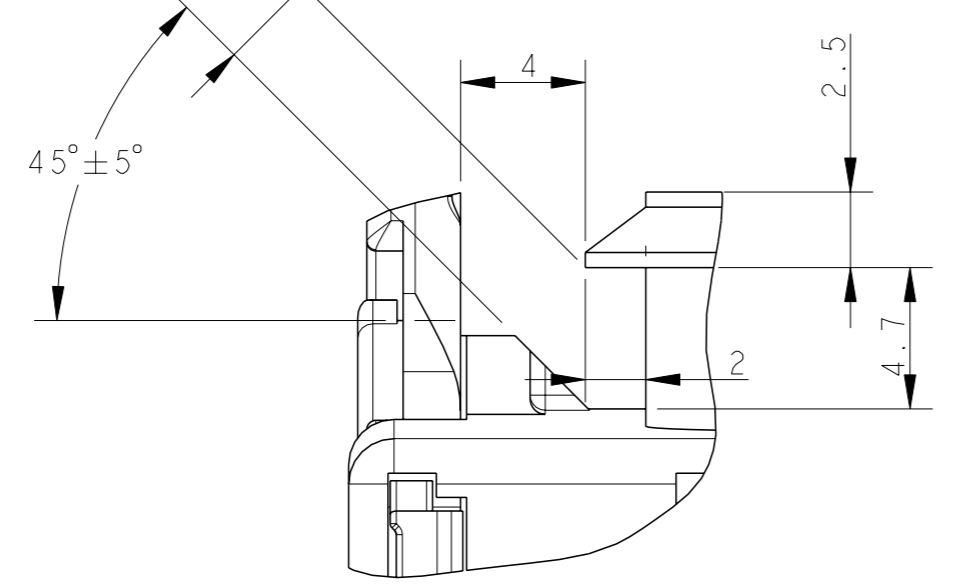
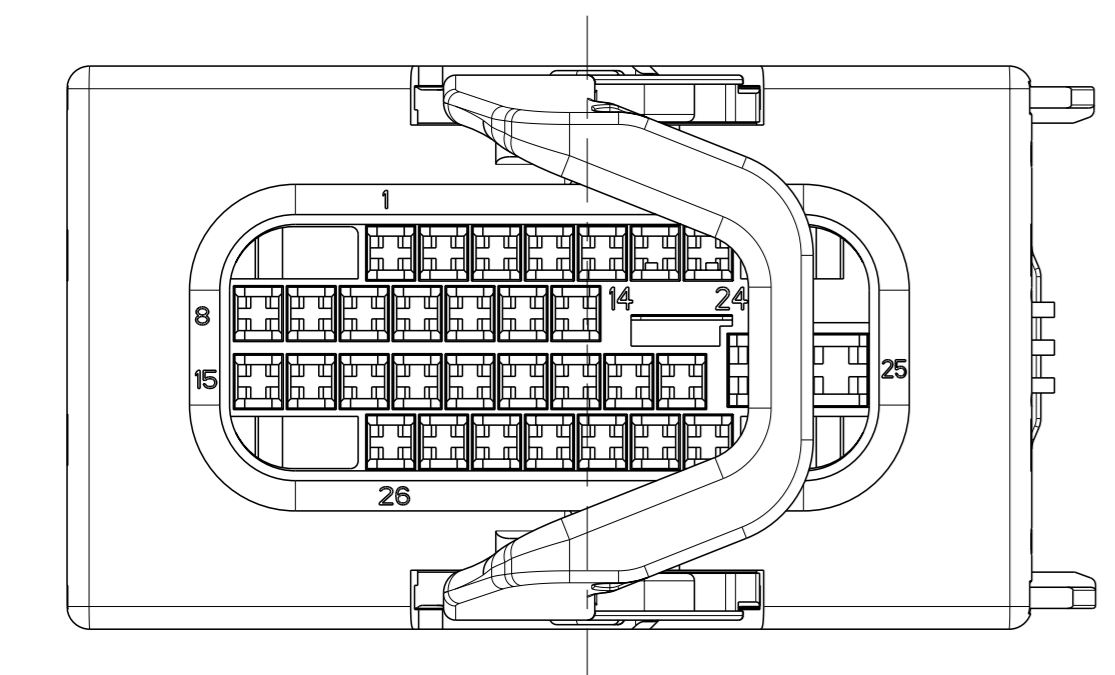
VOIR NOTE 12
SEE NOTE 12



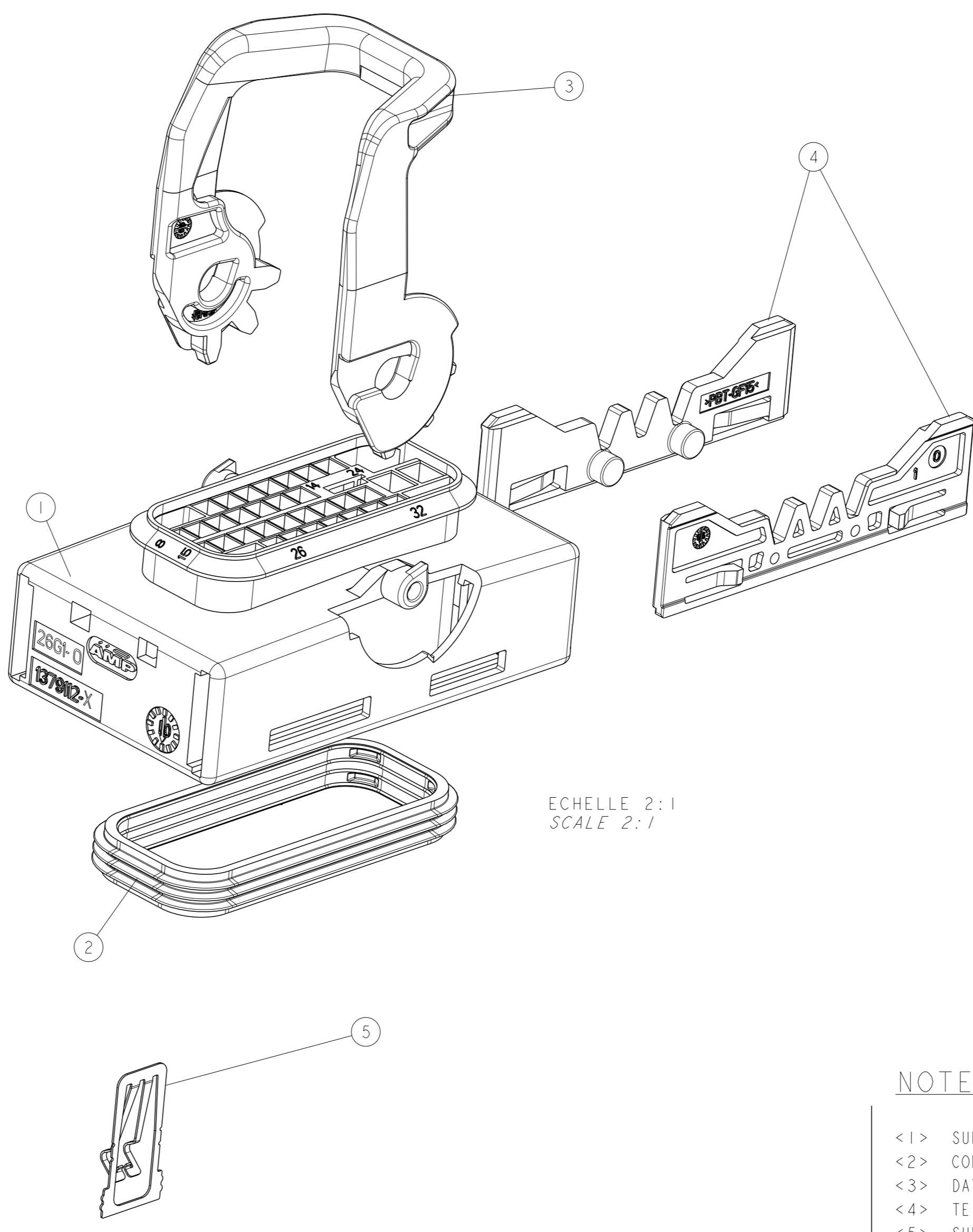
VOIR DETAIL F
SEE DETAIL F



DETAIL F
POUR PASSAGE BAGUE
ECHELLE 4:1
FOR SEAL RUBBER PIPE WAY
SCALE 4:1



ECHELLE 1:1
SCALE 1:1



ECHELLE 2:1
SCALE 2:1

1379112-1
1379112-2

<- REFERENCE DU PORTE-CLIPS 32 VOIES
32 WAYS RECEPTACLE HOUSING PART NUMBER

Rep	Qté	DESIGNATION/description	MATIERE/material	COULEUR/color
X	5	1 SHUNT/shorting bar	INOX	
X	4	2 ETRIER/slide	PBT GF-15	NOIR/black
X	3	1 LEVIER/lever	PBT GF-20	NOIR/black
X	2	1 JOINT INTERFACIAL/interfacial seal	SILICON 40 SH A	ROUGE/red
X	1	1 PORTE-CLIPS/receptacle housing	PBT GF-20	NOIR/black

CONTACTS ASSOCIES
ASSOCIATED TERMINALS

CONTACT TERMINAL	REF/PN TE	SECTION DE FIL WIRE SECTION	FINITION TREATMENT
clip/receptacle mt2	962942-1	0.2-0.5 mm ²	pré-étamé/pre-tinned
ou/or clip/receptacle mt2	962943-1	0.5-1 mm ²	pré-étamé/pre-tinned
ou/or clip/receptacle mt2	185019-1	0.35-1 mm ²	pré-étamé/pre-tinned
ou/or clip/receptacle mt2	1241844-2	1.4-1.5 mm ²	pré-étamé/pre-tinned
ou/or clip/receptacle mt2	1241844-3	1.4-1.5 mm ²	doré/gold plated
ou/or clip/receptacle mt2	962942-4	0.2-0.5 mm ²	doré/gold plated
ou/or clip/receptacle mt2	962943-4	0.5-1 mm ²	doré/gold plated
clip/receptacle jpt	144431-1	0.35-1 mm ²	pré-étamé/pre-tinned
ou/or clip/receptacle jpt	144432-1	1-3 mm ²	pré-étamé/pre-tinned

RESPECTER UNE COHERENCE ENTRE
LES CONTACTS CLIPS ET LANGUETTES
RESPECT A COHERENT ASSOCIATION
BETWEEN RECEPTACLES AND TABS

REFERENCE DES COMPOSANTS
COMPONENTS PART NUMBER

PORTE CLIPS RECEPTACLE HOUSING		PORTE LANGUETTES ASSOCIE ASSOCIATED TAB HOUSING
REF/PN TE	INDICE DE REVISION PIECE ASSEMBLEE TE TE ASSEMBLY PARC	REF/PN TE
1379112-1 SANS SHUNT WITHOUT SHORTING BAR	B	1379113-1
1379112-2 AVEC SHUNT WITH SHORTING BAR	B	

NOTES :

- <1> SURFACE FINISH FINE GRAIN (MATT)
 - <2> CONTACT CAVITY NUMBER
 - <3> DATE CODE Ø8
 - <4> TE LOGO PER SPECIFICATION 115-15005-2
 - <5> SUPPLIER ASSEMBLY PN
 - <6> MATERIAL IDENTIFICATION
 - <7> MOLD CAVITY NUMBER
 - <8> PART REVISION CODE
 - <9> ASSEMBLY REVISION CODE
 - <10> ASSEMBLY DATE CODE
 - <11> NO BURR, JUNCTION LINES, SURFACE DEFECT
 - <12> WALL FLATNESS 0.4 MAX
 - <13> ● TOOL CAPABILITY DIMENSION
- FINITION GRAIN CHARMILLE 24 - ETAT MATT
REPERAGE DES NUMEROS DES ALVEOLES
DATEUR Ø8
LOGO TE SUIVANT SPECIFICATION 115-15005-2
REFERENCE FOURNISSEUR DE L'ASSEMBLAGE
IDENTIFICATION MATIERE
NUMERO DE CAVITE
INDICE DE REVISION DE LA PIECE
INDICE DE REVISION DE LA PIECE ASSEMBLEE
DATE D'ASSEMBLAGE
PAS DE BAVURE, LIGNE DE FERMETURE, DEFAUT D'ASPECT,
DEFAUT DE PLANEITE DES PAROIS 0.4 MAX
● COTE DE CAPABILITE OUTILLAGE

THIS DRAWING IS A CONTROLLED DOCUMENT. CE PLAN EST UN DOCUMENT CONTROLÉ PAR AMP INCORPORATED. IL EST SOUSCRIPTION À UN SERVICE. CONTACTER LE SERVICE. TECHNICAL STAMP OF FRANCE POUR OBTENIR LA DROITURE DE L'ORIGINAL.

OWN/DESIGNEUR: MADHUSUDHAN N. MADHUSUDHAN N. 18AUG2014
CHK/VERIFIE: JP. PICAUD 18AUG2014
APPV/APPROUVE: JP. PICAUD 18AUG2014

DATE: 18AUG2014
PRODUCT SPEC: 108-15240
SPEC. PRODUCT: 411-15639
APPLICATION SPEC: 411-15639

NAME: 32 WAY ASSY RECEPTACLE HOUSING
TITRE: 30 WAYS 1.5 + 2 WAYS 2.8
PORTE-CLIPS 32 VOIES ASSEMBLE

SIZE: A1
CAGE CODE: 1379112
DRAWING NO: 1379112

MATERIAL/MATIERE: see table
FINISH/FINITION: see table
WEIGHT: see table
MASSE APPROX.: see table

CUSTOMER DRAWING /PLAN CLIENT
UNIQUEMENT POUR REFERENCE
SCALE: 2:1
SHEET: 1 OF 1
REV: A

TE Connectivity