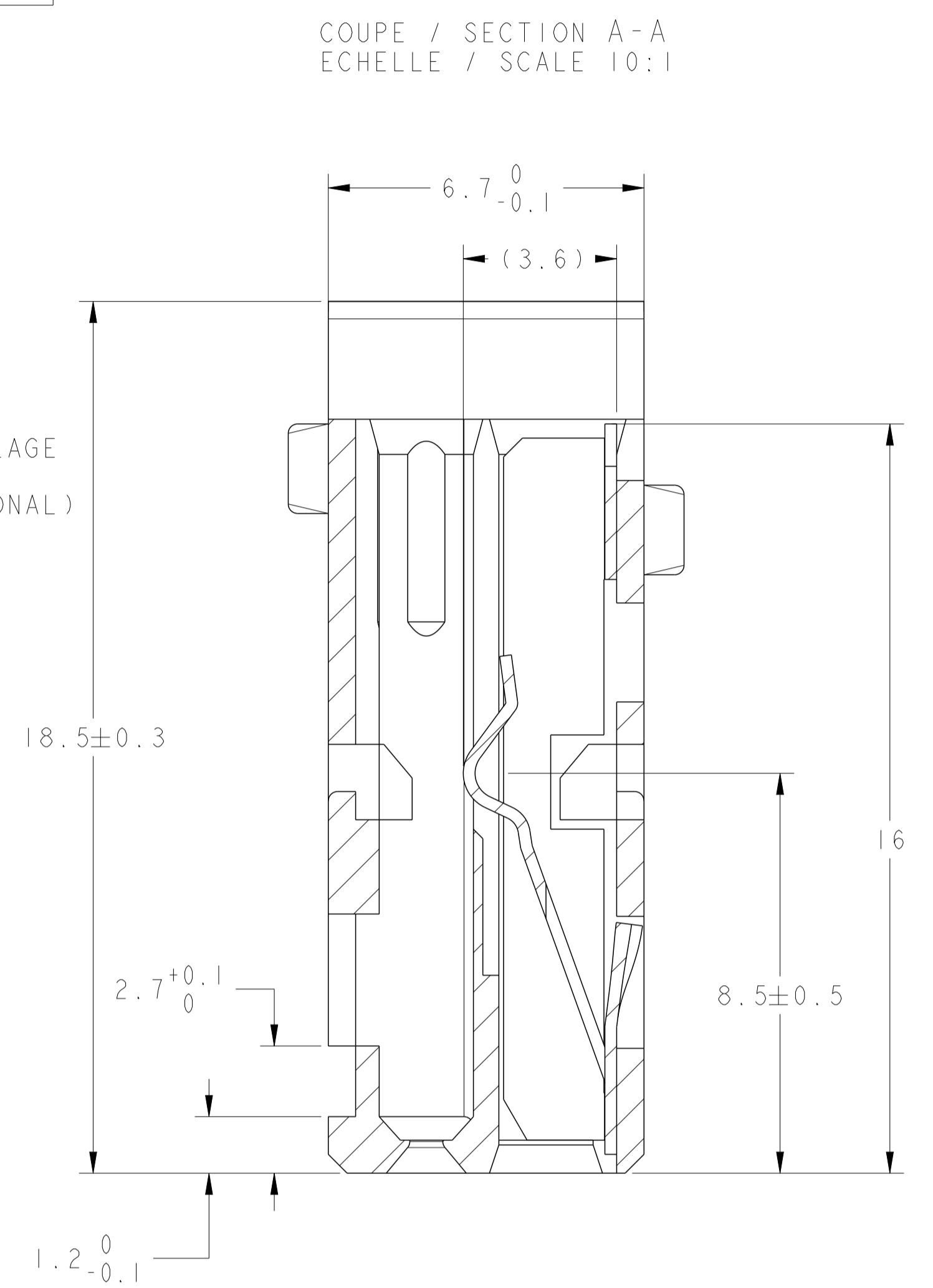
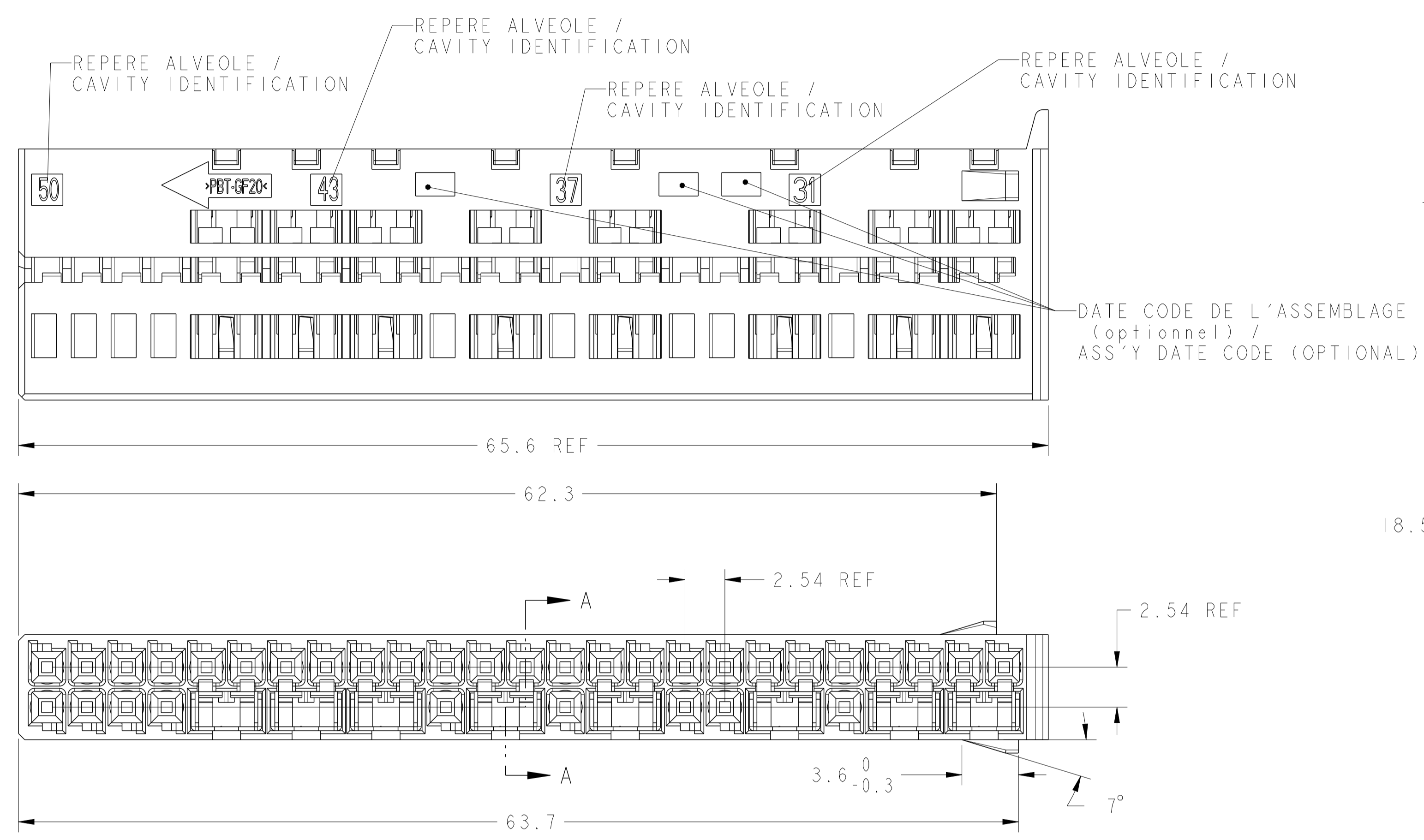
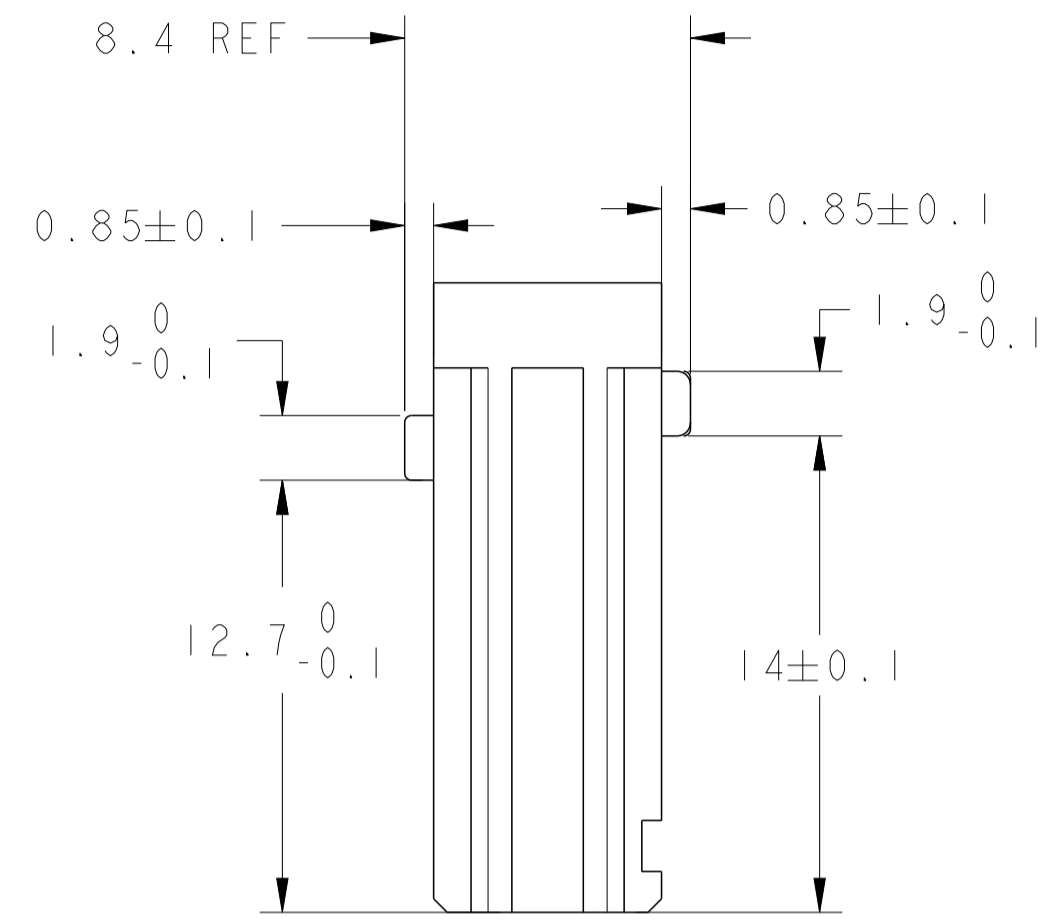


PIECE A UTILISER AVEC:
 PORTE-MODULE 50 VOIES MOS ASSY REF: 1379077-X
 CLIP MOS REF: 144969-X
 OUTIL DE DEMONTAGE REF TE: 1308372-1

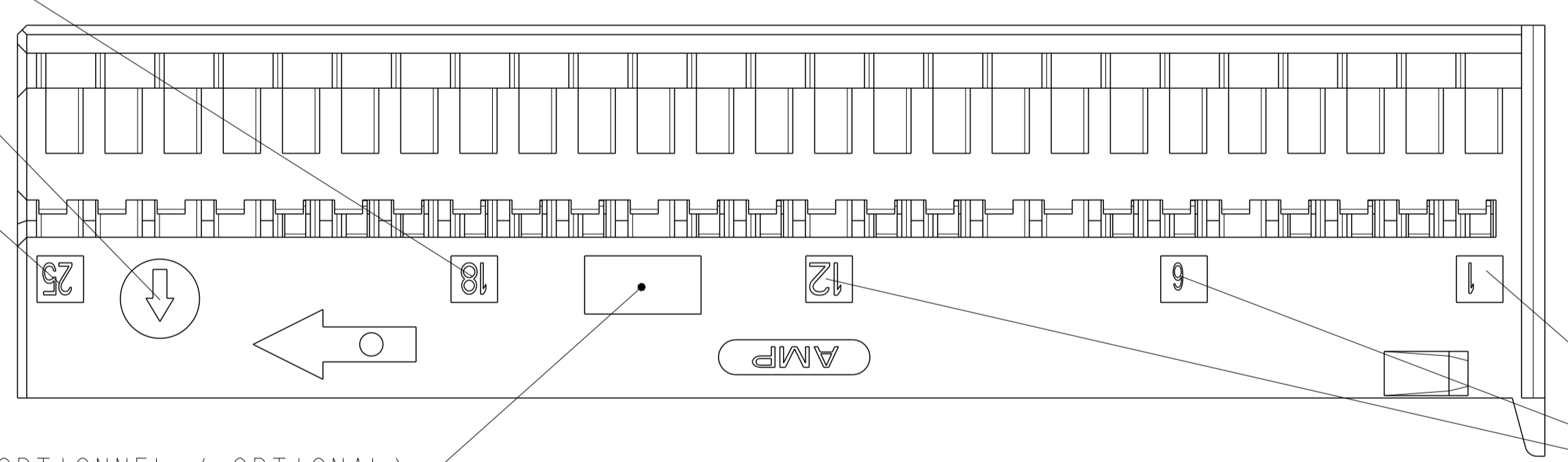
FOR USE WITH:
 50 POS. MOS CONNECTOR ASSY REF: 1379077-X
 MOS RECEPTACLE: 144969-X
 DISASSEMBLY TOOL TE REF: 1308372-1

DESIGNATION / DESCRIPTION	REP. / ITEM	QTE. / QTY.	MATIERE / MATERIAL	COULEUR / COLOR	REF/PN TE
MODULE 50 VOIES / 50 POS. CONNECTOR	2	1	PBT 20% FV	BLEU / BLUE X550	1379079-1
SHUNT / CLIP	1	8	INOX DORURE SELECTIVE 0.1 a 0.3 micron AU		

REVISIONS					
P.	LTN	DESCRIPTION	DATE	DWN	APVD
	REV	MODIFICATIONS		BESS.	APP.
	A	NEW DRAWING	18AUG2014	MN	XR

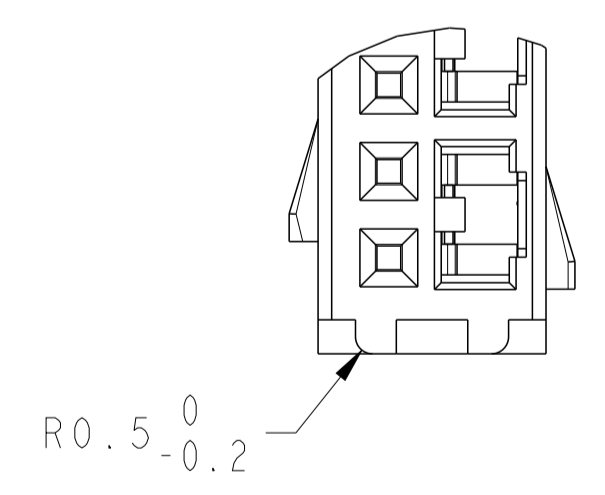


REPÈRE ALVEOLE / CAVITY IDENTIFICATION
 CODE DATE DU MOULAGE / DATE CODE
 REPÈRE ALVEOLE / CAVITY IDENTIFICATION

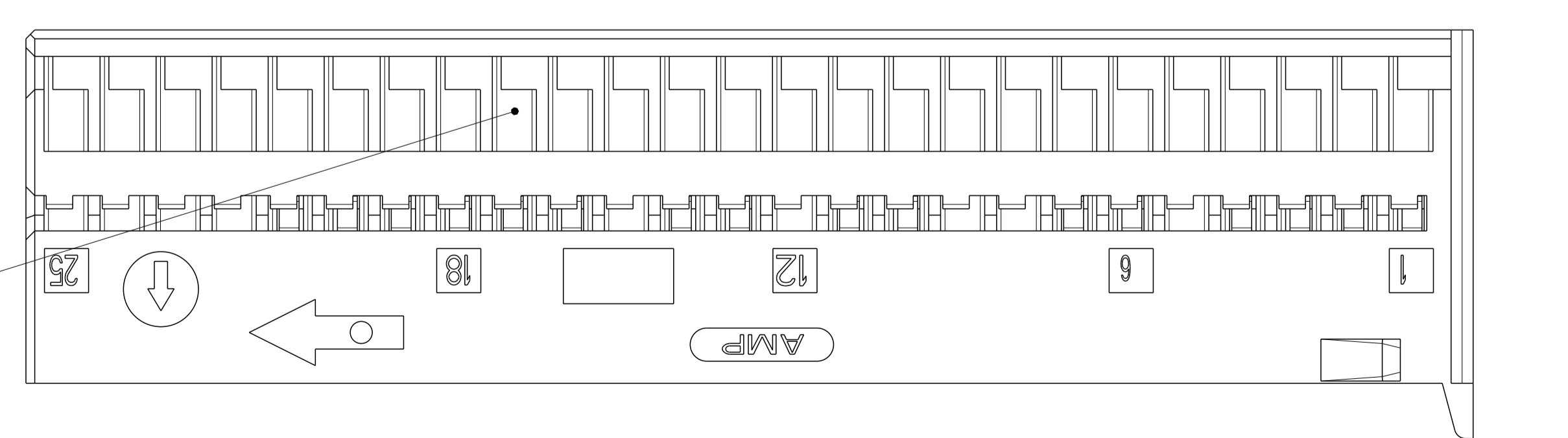


LOGO P.S.A (OPTIONNEL / OPTIONAL)

REPÈRE ALVEOLE / CAVITY IDENTIFICATION



UNIQUEMENT POUR LES ALVEOLES REP 1 A 25 (OPTIONNEL) / ONLY FOR CAVITIES ITEM 1 TO 25 (OPTIONAL)



THIS DRAWING IS A CONTROLLED DOCUMENT. / CE PLAN EST UN DOCUMENT CONTROLÉ PAR AMP INCORPORATED. / IL EST SOUSCÉLÉ À L'USAGE DES CLIENTS DE SERVICE. / DIMENSIONS: mm		DWN/DSSINE: 18AUG2014 / MADHUSUDHAN N		TE Connectivity	
TOLERANCES: UNLESS OTHERWISE SPECIFIED (SEE NOTE, DECIMALES):		CHK/REVISE: 18AUG2014 / F. CHATELUS		NAME: MODULE 50 VOIES MOS DONT 8 SHUNTS INVERSE	
MATERIAL/MATIERE: VOIR TABLEAU		APVD/APPROUVE: 18AUG2014 / Y. ROUILLARD		TITRE: MOS 50 POS SOCKET HOUSING WITH 8SC REVERSED	
FINISH/FINITION: -		SPEC. PRODUCT: 108-15188		SIZE: A	
WEIGHT: MASSE APPROX. -		APPLICATION SPEC: -		CAGE CODE: -	
CUSTOMER DRAWING		/PLAN CLIENT		UNIQUEMENT POUR REFERENCE: ECHELLE 9:2	
		DRAWING NO: 1379079		SHEET OF: 1 DE 1	
		REV: A		RESERVE A	