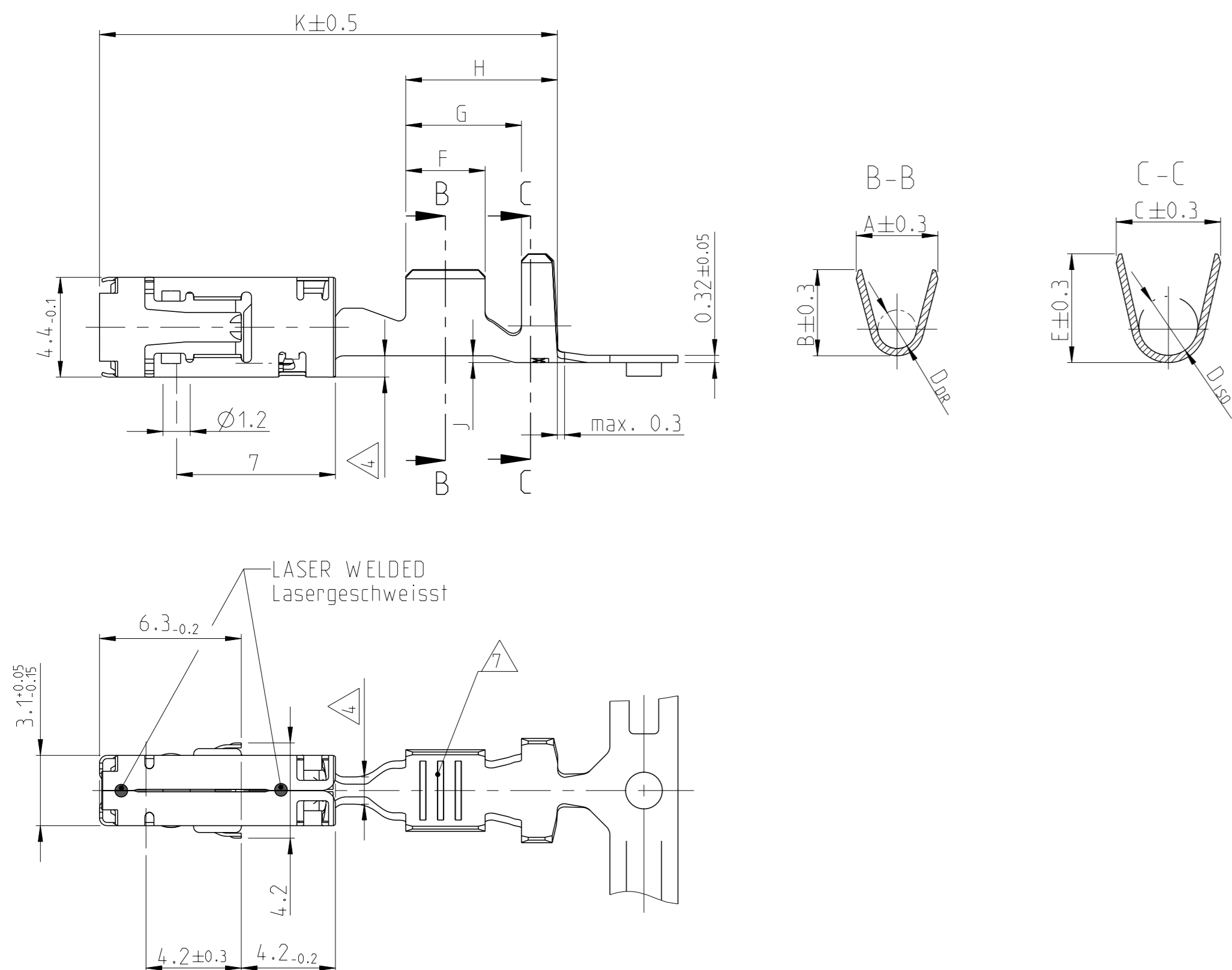
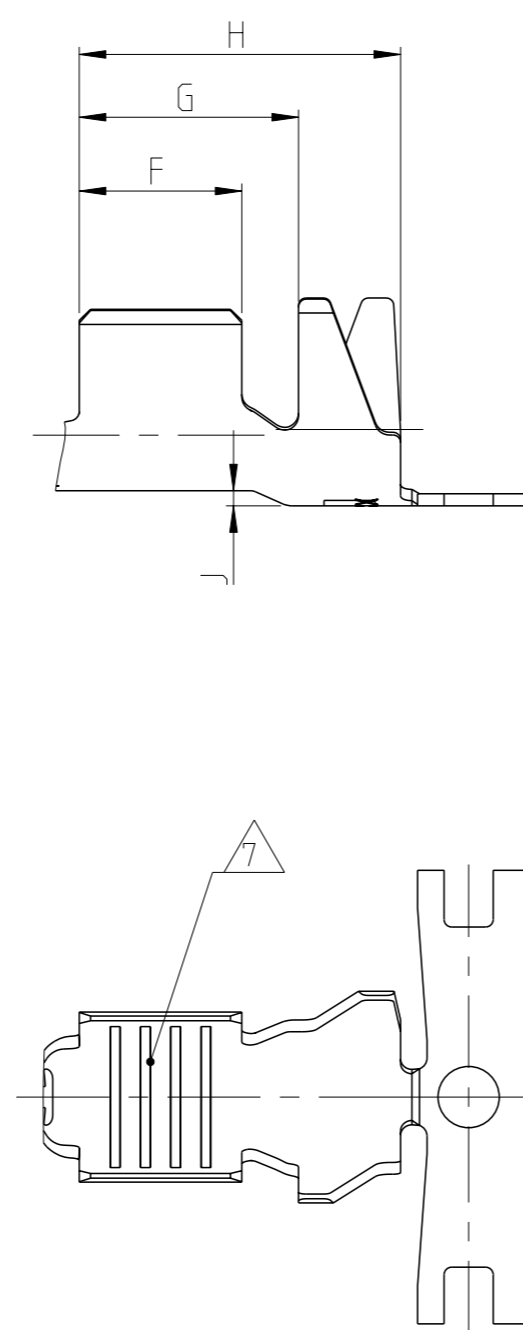


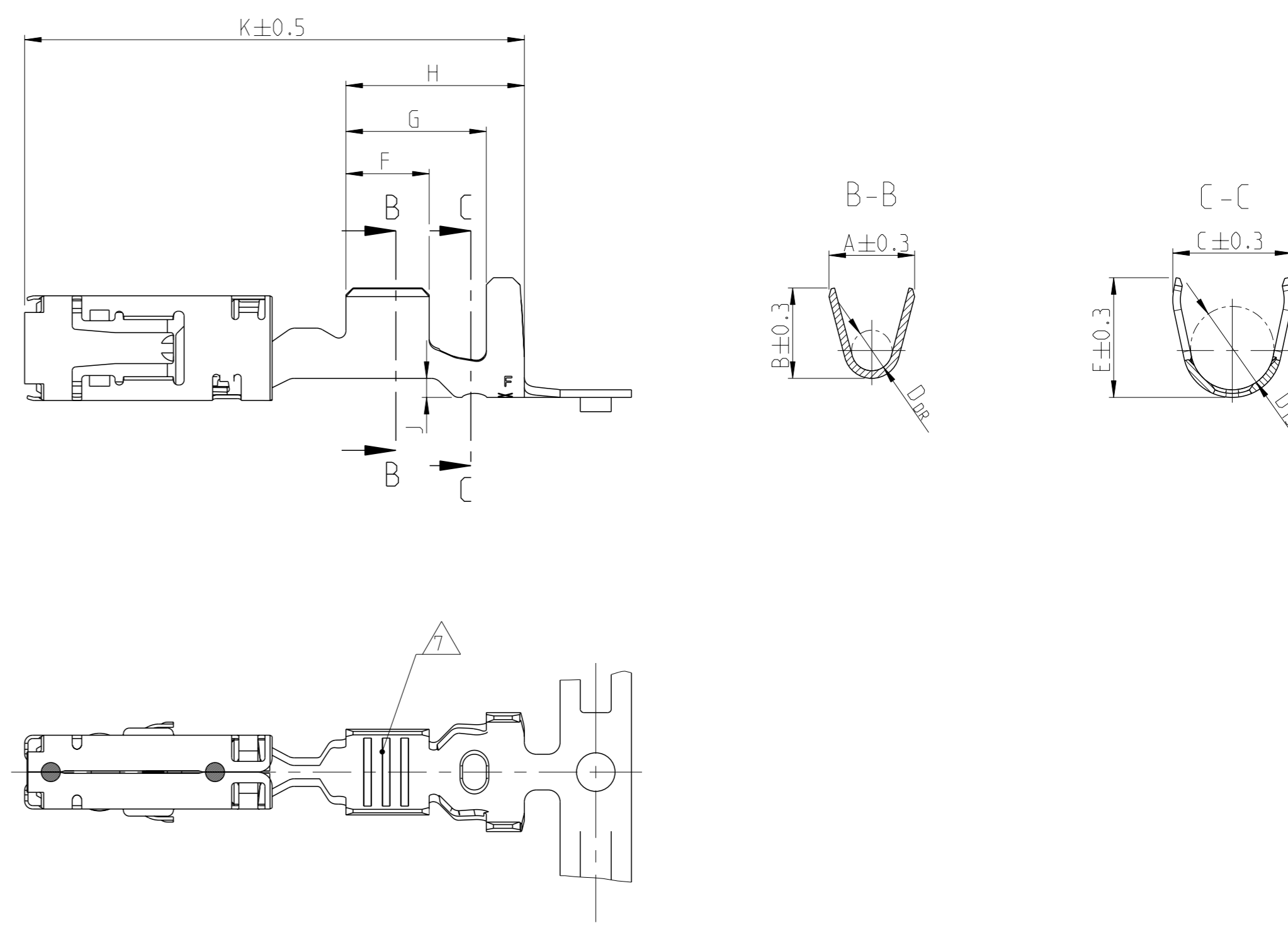
STANDARD CRIMP



ONLY FOR WIRE SIZE RANGE 4mm²
 Nur fuer Drahtgroessenbereich 4mm²



SINGLE WIRE SEAL
 Einzeldichtungssystem



REVISIONS				
#	CT#	DESCRIPTION	DATE	OWN APVD
C6		NEW CREO DRAWING CREATED/PN 1-2288092-3 added	16OCT2014	Ho. Leim.
C7		TRANSMISSION FAILURE CORRECTED	3MAY2016	HO. LEIM
C8		PNs 967702-2 AND 967703-1 ARE OBSOLETE	07FEB2017	GH LEIM
C9		SEE CHANGE SYMBOL	15JAN2024	FRAN STOT

NOTES
 Bemerkungen:

- MATING PART SEE INTERFACE DRAWING
 TE-NO.: 114-18230-002
 Gegenstecker nach Ausfuehrungsvorschrift
 TE-Nr.: 114-18230-002
- ONLY FOR FLR-WIRE SEE DIN 7551.PART 6
 Nur fuer FLR-Leitungen nach DIN 72551. Teil 6
- 3** SURFACE:
 - PRE TIN PLATED 1 TO 3 µm
 - GOLD PLATED (ONLY CONTACT AREA)
 - SILVER PLATED 3 TO 5 µm (ONLY CONTACT AREA)
 Oberflaeche:
 - verzinkt 1 bis 3 µm
 - vergoldet (nur Kontaktzone)
 - versilbert 3 bis 5 µm (nur Kontaktzone)
- 4** GAUGE INSPECTION
 Lehrenpruefung
- DETAILS OF DESIGN ARE LEFT TO MANUFACTURER
 Einzelheiten der Ausfuehrung bleiben dem Hersteller ueberlassen
- ONLY GERMAN LANGUAGE VERSION SHALL BE BINDING
 Massgebend ist der deutsche Text
- 7** DIFFERENT SHAPE AND NUMBER OF SERRATIONS POSSIBLE
 Unterschiedliche Form und Anzahl der Rillen moeglich
- 8** SILVER PLATED VERSION FOR INCREASED LIMIT TEMPERATURE
 Versilberte Version fuer erhoehnte Grenztemperatur

VERSION Ausfuehrung	ORDER-NO. STRIP-FORM Bestell-Nr. Bandware	REV	BODY Werkstoff	SPRING	SURFACE Oberflaeche	WIRE SIZE RANGE Leiter- quer- schnitt mm ²	CRIMP DIMENSIONS / Crimpabmessungen mm											WEIGHT Gewicht g	SINGLE WIRE SEAL Einzeldichtung TE CONNECTIVITY NO.	DEAD END PLUG Blindstopfen TE CONNECTIVITY NO.	APPLICATION TOOLS Verarbeitungswerkzeuge
							A	B	D _{DR}	C	E	D _{ISO}	F	G	H	J	K				
OBSOLETE STANDARD CRIMP	967543-3	C	CuNiSi X10CrNi18-8	SILVER PLATED versilbert	1.5 - 2.5	3.6	3.8	1.7	5.0	5.0	3.5	3.5	5.9	7.5	0.8	21	0.55	828905-1	828922-1	SEE APPLICATION SPECIFICATION 114-18144-0 siehe Verarbeitungsspezifikation 114-18144-0	
	967543-2	B		GOLD PLATED vergoldet																	
	967543-1	F		PRE TIN PLATED verzinkt																	
	967542-2	B		GOLD PLATED vergoldet																	
	967542-1	F		PRE TIN PLATED verzinkt																	
	967541-1	B		PRE TIN PLATED verzinkt																	
OBSOLETE STANDARD CRIMP	1-2288092-3 8	A	SILVER PLATED versilbert	0.5 - 1.0	2.5	2.7	1.2	4.8	4.8	3.3	3	5.4	7	0.75	21	0.51	828904-1	828922-1			
	967983-1	D	PRE TIN PLATED verzinkt																		
	967702-3 C9	A	SILVER PLATED versilbert																		
	967982-2	B	GOLD PLATED vergoldet																		
	967702-1	D	PRE TIN PLATED verzinkt																		

THIS DRAWING IS A CONTROLLED DOCUMENT.		OWN S. Blidar	12.10.98	TE Connectivity STE
DIMENSIONS: mm		CHK G. Hotea	12.10.98	
TOLERANCES UNLESS OTHERWISE SPECIFIED: ±0.2		APVD J. Woller	12.10.98	NAME PRODUCT SPEC
MATERIAL		108-18509-0 APPLICATION SPEC		PRODUCT GROUP DRAWING FOR Tabellenzeichnung fuer 2.8mm SENSOR FLAT CONTACT, TYPE I
FINISH		114-18144-0		SIZE A1
WEIGHT		Customer Drawing		CAGE CODE DRAWING NO 00779 ©=1355038
SCALE		5:1		RESTRICTED TO REV C9