

REV. LIST		REVISIONS			
NO.	DATE	DESCRIPTION	DATE	BY	CHK
D9	ADD 3- -3	ECR-15-014505	06OCT2015	TS	HY
D10	ADD 3- -4	ECR-16-003897	15MAR2016	TS	HY
D11	REVISED	ECR-16-003439	22MAR2017	KF	TK
D12	REVISED PER ECR-22-154015		15NOV2022	RK	MT

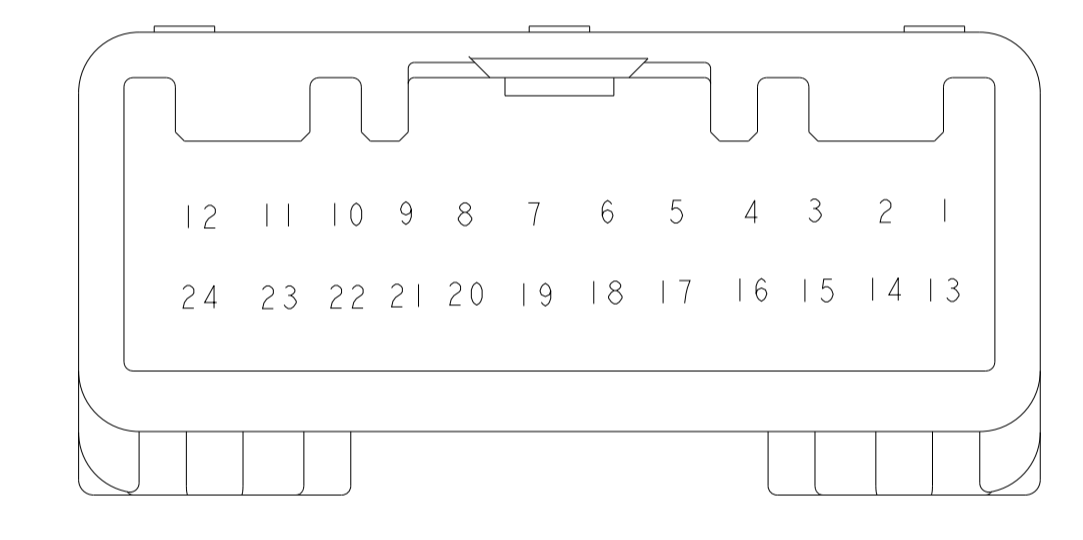
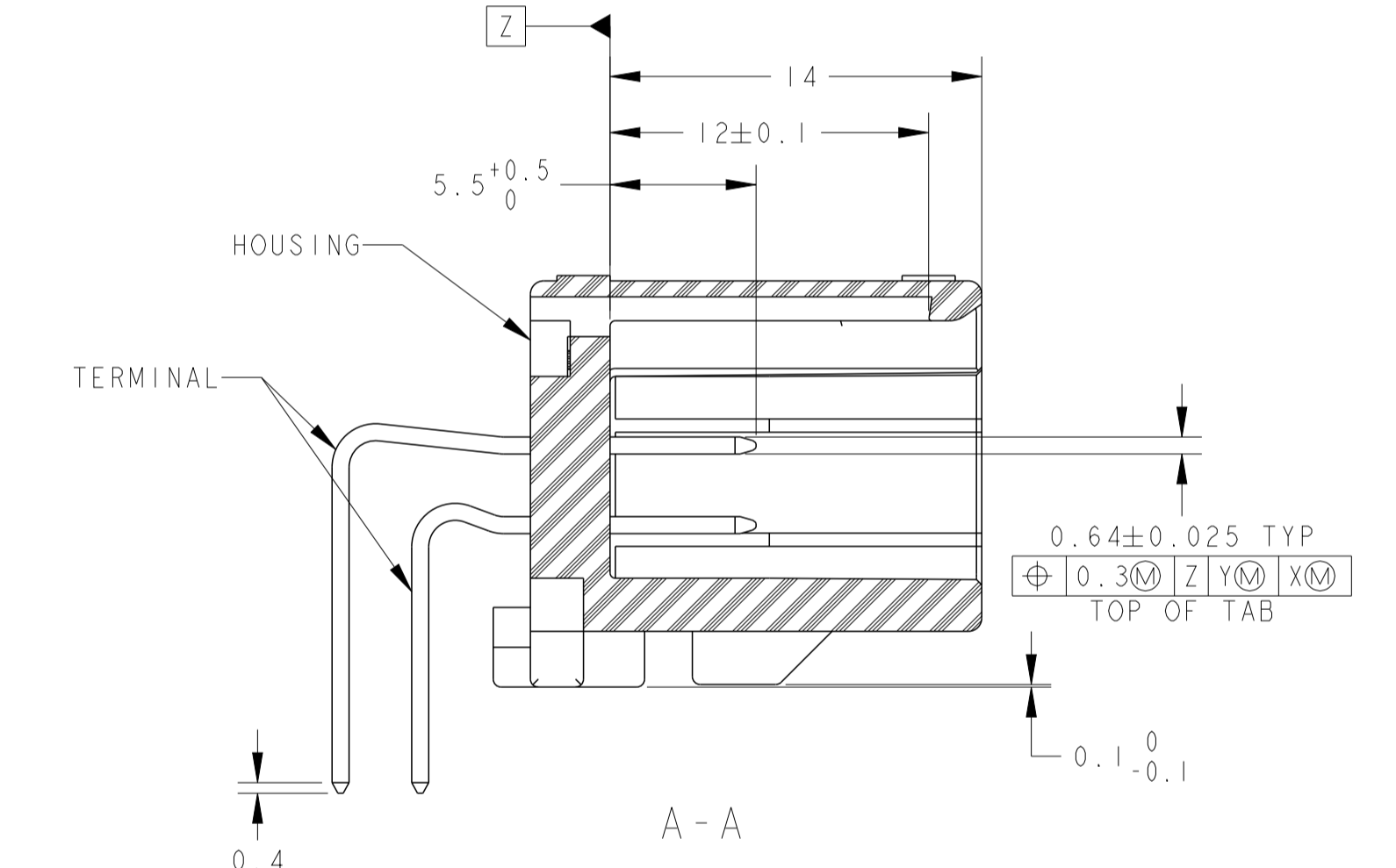
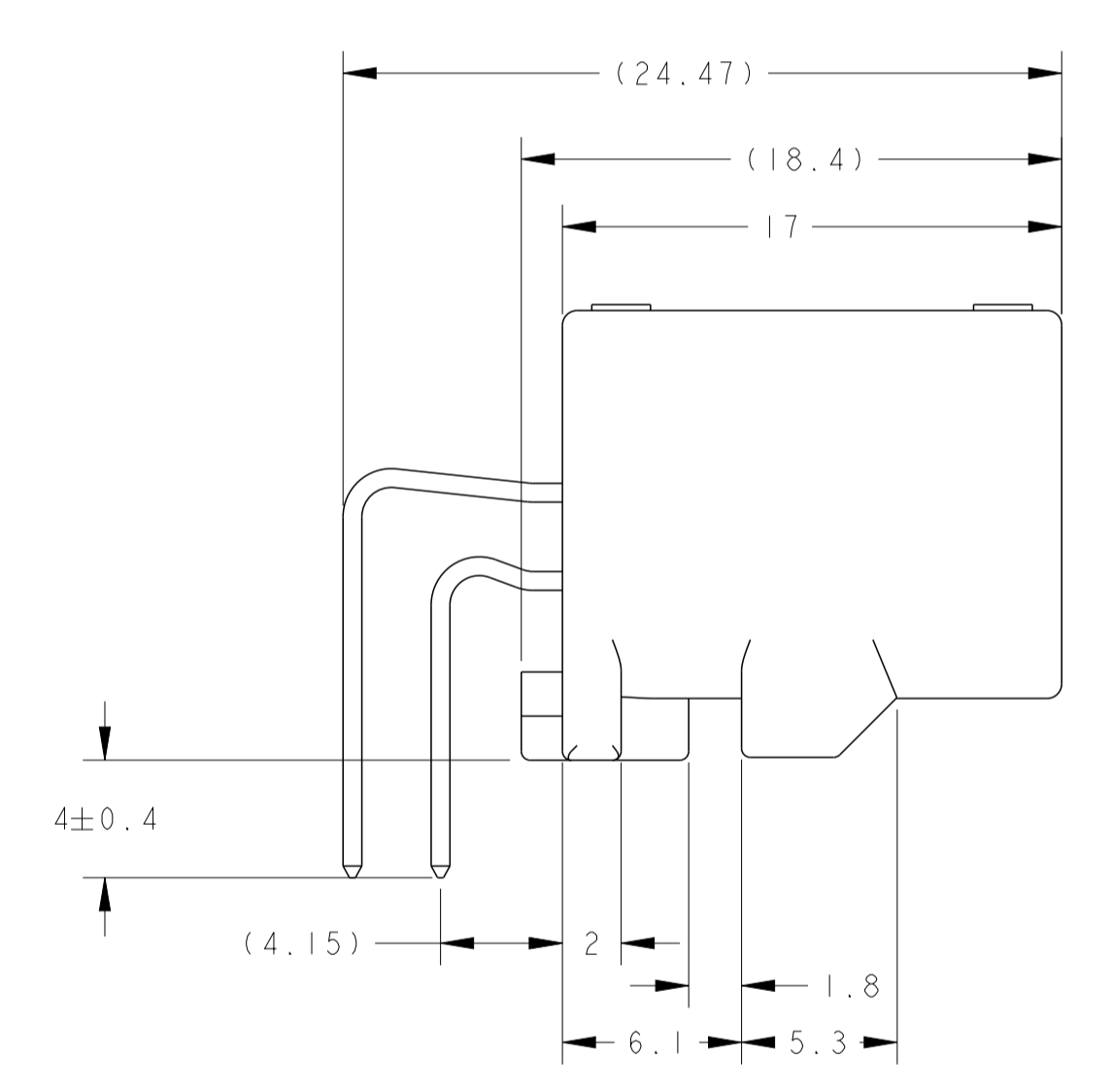
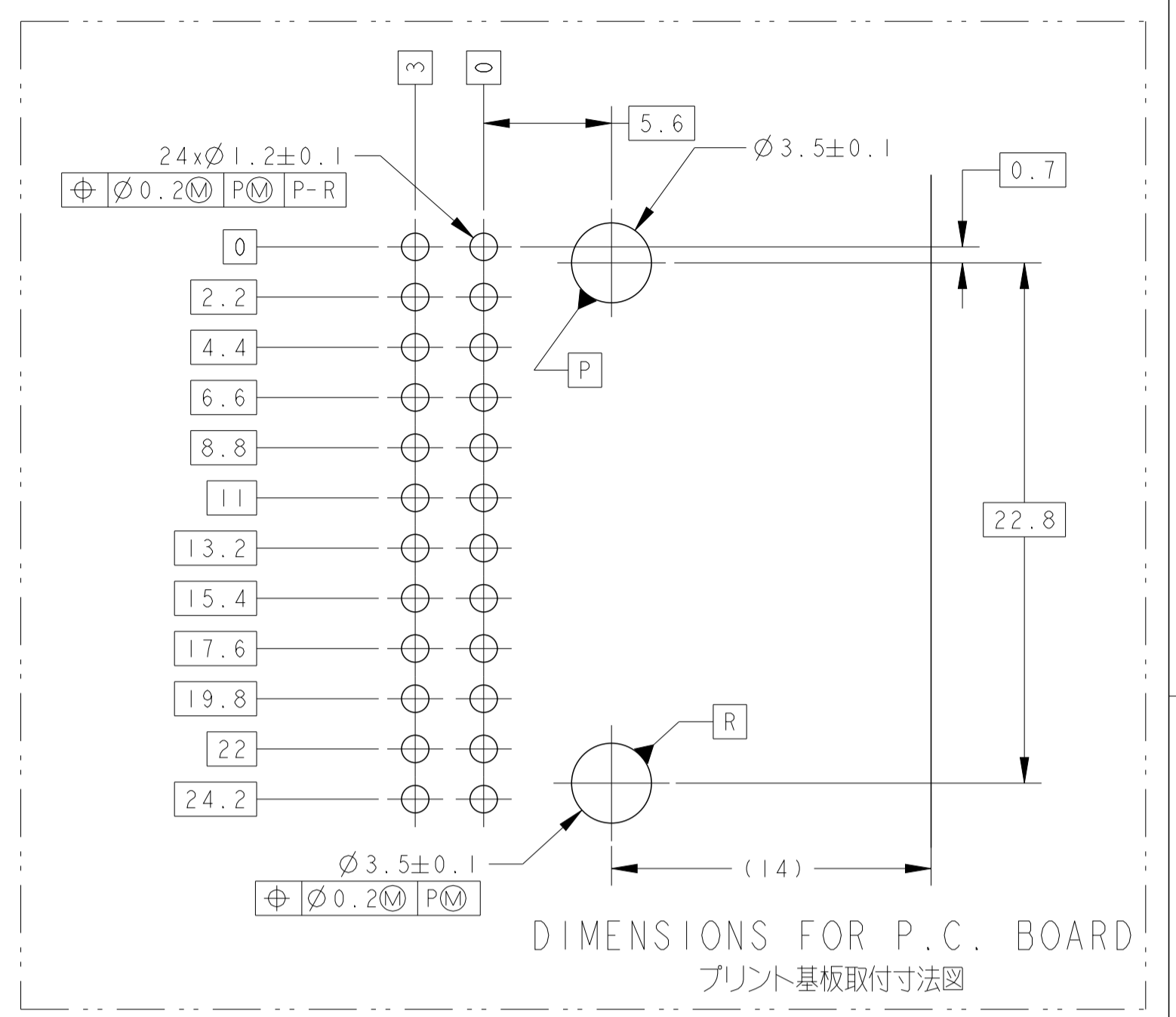
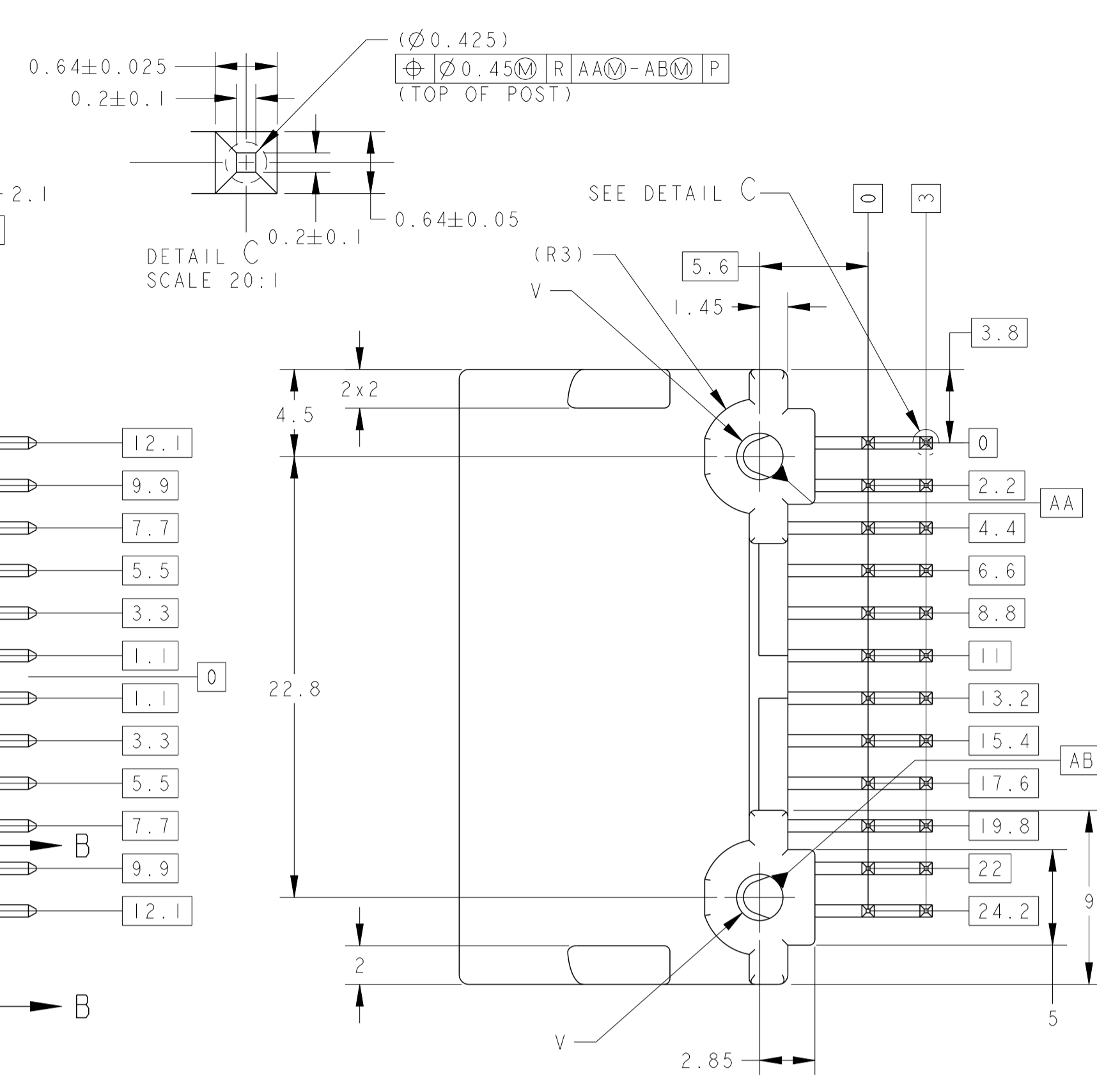
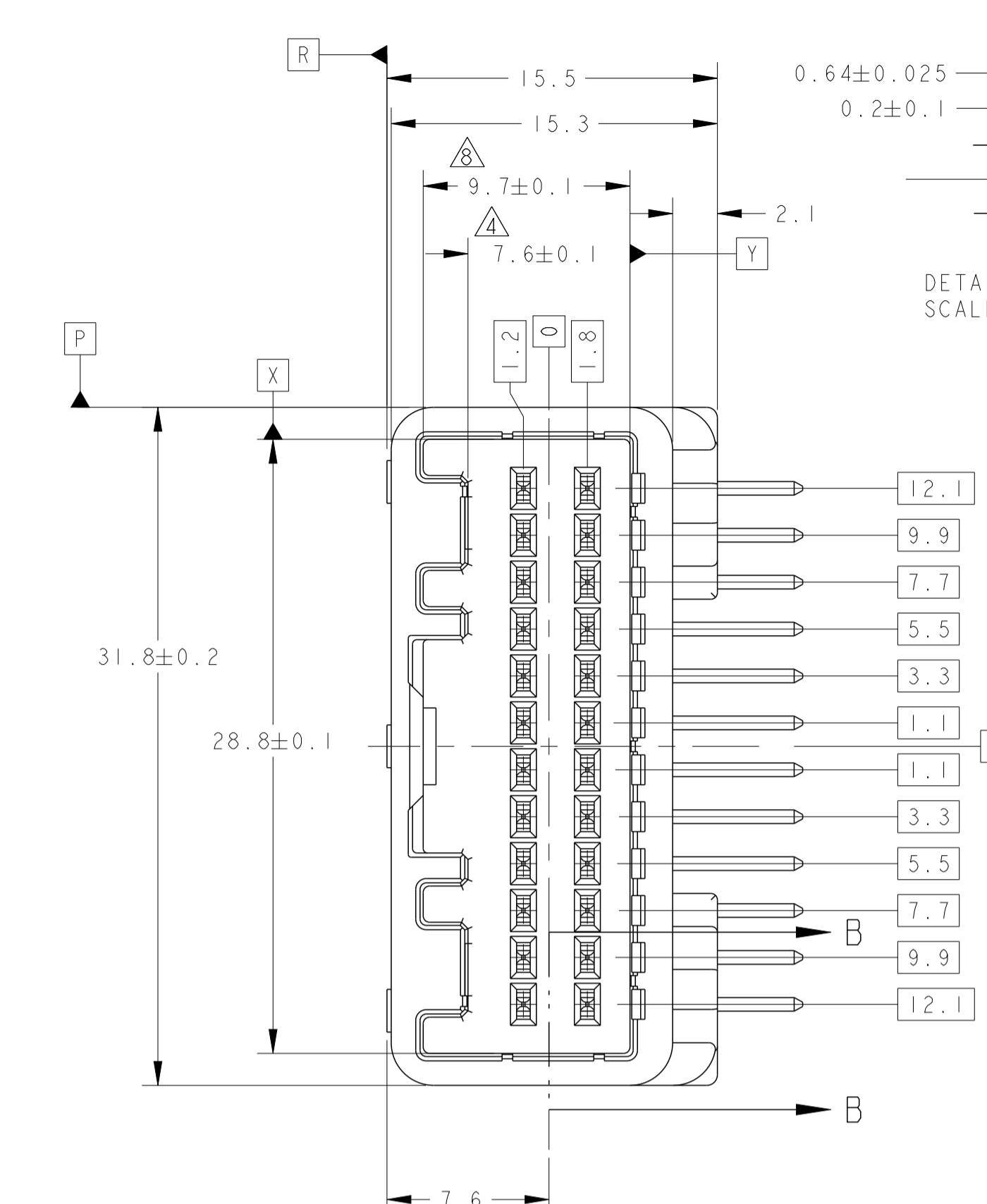
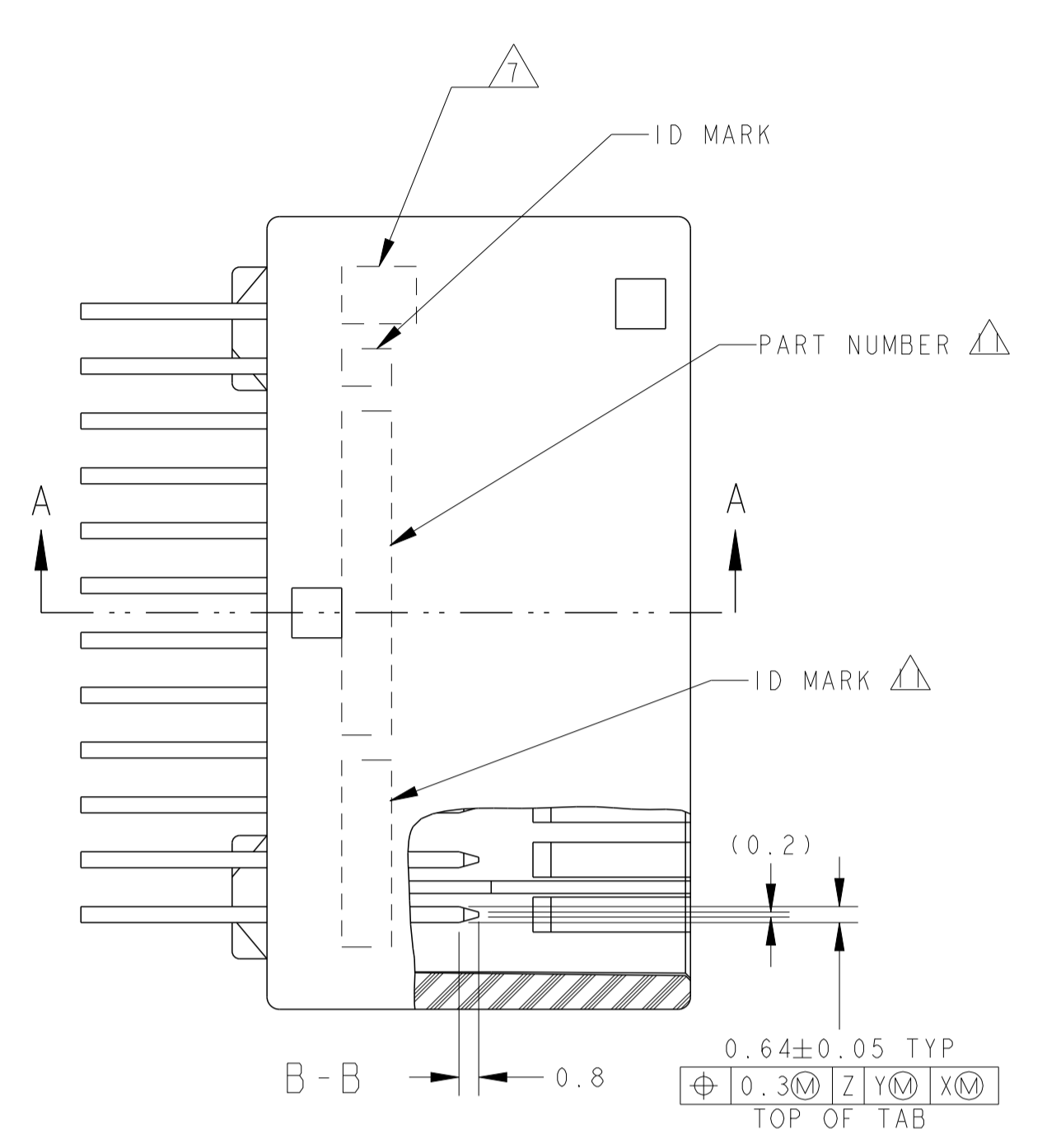


FIG.1 回路番号  
CIRCUIT NUMBER

- PART NUMBER OF HOUSING TO BE MATE : SEE TABLE -1 TO BE MATED SMOOTHLY WITH THE PLUG HOUSING ASSEMBLY
- RECOMMENDED SCREW : PAN-HEADED TYPE 2 TAPPING SCREW, NOMINAL DIAMETER 3mm, LENGTH; SEE TABLE-3 (JIS B1115,B1122)
- FASTENING TORQUE FOR SCREW : 0.392N·m MAX
- MEASURED AT 6mm FROM [Z]
- INSTRUCTION SHEET NO : 411-5928
- APPLIED TERMINAL : SEE TABLE -2
- IDENTIFICATION MARK FOR THE CONTACT FINISH : SEE TABLE
- MEASURED AT 2mm FROM [Z]
- CIRCUIT NUMBER : SEE FIG.1
- PRELIMINARY NOT RELEASED FOR PRODUCTION.
- ID MARK, PART NUMBER INDICATED.

- 嵌合相手ハウジングは TABLE -1参照 プラグハウジングアセンブリ(PN 1318917)と 変換なく嵌合すること
- 推奨取付ねじ : JIS B1115, B1122タッピングねじ ね径 3mm, 長さ:TABLE-3参照
- ねじ締め付トルク : 0.392N·m最大
- [Z] 面から6mmの位置で測定
- 取付説明書 NO : 411-5928
- 回路番号は TABLE -2参照
- コンタクト仕上識別記号 : 表参照
- [Z] 面から2mmの位置で測定
- 回路番号 : FIG.1 参照
- 試作の数量確保されていない
- ID MARK, PART NUMBERを表示.

TABLE -1

POS 種類	PLUG HOUSING PART NO	プラグハウジング 型番
24	1318917	

TABLE -2

SIGNAL	TIN	TERMINAL NO 端子型番	APPLICABLE WIRE RANGE (FEMALE) 適用電線(メス)
025		1123343-1	AVSS/AVSSH 0.3~0.5mm <sup>2</sup>
	SELECTIVE GOLD	1123343-2	CAVS/CAVUS 0.22~0.5mm <sup>2</sup>

TABLE -3

プリント基板板厚 (mm)	THICKNESS OF PCB (mm)	1.2	1.6
固定用ねじ留め長さ (mm) <td>NOMINAL LENGTH OF SCREW (mm)</td> <td>5</td> <td>6</td>	NOMINAL LENGTH OF SCREW (mm)	5	6

△6	5.6	Ø2.63	PLASTIC BOX 通い箱	PLASTIC TUBE プラスチックチューブ	24	SELECTIVE-TIN (MATTE)	SELECTIVE-TIN x 24 (BRIGHT)	—	SPS GF17	NATURAL	1-1318853-7	
△10	4.5	Ø2.63	PAPER BOX タンボール箱	PLASTIC TUBE プラスチックチューブ	12	SELECTIVE-TIN (MATTE)	SELECTIVE GOLD x 12	1,4,7,10~13 16,19,22~24	SPS GF17	BLACK	1-1318853-6	
△6	5.6	Ø2.63	PAPER BOX タンボール箱	PLASTIC TUBE プラスチックチューブ	24	SELECTIVE-TIN (MATTE)	SELECTIVE-TIN x 24 (BRIGHT)	—	SPS GF17	NATURAL	1-1318853-3	
OBSOLETE	5	5.1	Ø2.4	PAPER BOX タンボール箱	PLASTIC TUBE プラスチックチューブ	12	SELECTIVE-TIN	SELECTIVE GOLD x 12	1,4,7,10~13 16,19,22~24	PBT GF15	BLACK	1-1318853-1
OBSOLETE	5	5.1	Ø2.4	PAPER BOX タンボール箱	PLASTIC TUBE プラスチックチューブ	12	SELECTIVE-TIN	SELECTIVE GOLD x 12	1,4,7,10~13 16,19,22~24	PBT GF15	NATURAL	1-1318853-0
OBSOLETE	4	5.1	Ø2.4	PLASTIC BOX 通い箱	PLASTIC TUBE プラスチックチューブ	12	SELECTIVE-TIN	SELECTIVE GOLD x 12	1,4,7,10~13 16,19,22~24	PBT GF15	BLACK	1318853-9
OBSOLETE	4	5.1	Ø2.4	PLASTIC BOX 通い箱	PLASTIC TUBE プラスチックチューブ	12	SELECTIVE-TIN	SELECTIVE GOLD x 12	1,4,7,10~13 16,19,22~24	PBT GF15	NATURAL	1318853-8
OBSOLETE	3	6.0	Ø2.4	PAPER BOX タンボール箱	PLASTIC TUBE プラスチックチューブ	24	TIN-LEAD	SELECTIVE GOLD x 24	1~24	PBT GF15	BLACK	1318853-5
	3	6.0	Ø2.4	PLASTIC BOX 通い箱	PLASTIC TUBE プラスチックチューブ	24	TIN-LEAD	SELECTIVE GOLD x 24	1~24	PBT GF15	BLACK	1318853-4
	1	6.0	Ø2.4	PAPER BOX タンボール箱	PLASTIC TUBE プラスチックチューブ	24	PRE-TIN x 24	—	PBT GF15	NATURAL	1318853-2	
	1	6.0	Ø2.4	PLASTIC BOX 通い箱	PLASTIC TUBE プラスチックチューブ	24	PRE-TIN x 24	—	PBT GF15	NATURAL	1318853-1	
△ MARKING マーキング	WEIGHT (g) 質量	V	PACKING STYLE 梱包形態	OUTER 外装 INNER 内装	TOTAL NUMBER OF CIRCUIT 回路総数	SOLDERING SIDE 半田付け側	CONTACT SIDE 接触部側	GOLD PLATED CIRCUIT NO (金めっき回路番号)	MATERIAL 材料	COLOR 色	PART NUMBER 製品型番	

THIS DRAWING IS A CONTROLLED DOCUMENT. DWG BY: NOGUCHI, OSMAROO, CHK: N. SAI, TOMAROO, APVD: N. SAI, TOMAROO

DIMENSIONS: 単位: mm, TOLERANCES UNLESS OTHERWISE SPECIFIED: ±0.3

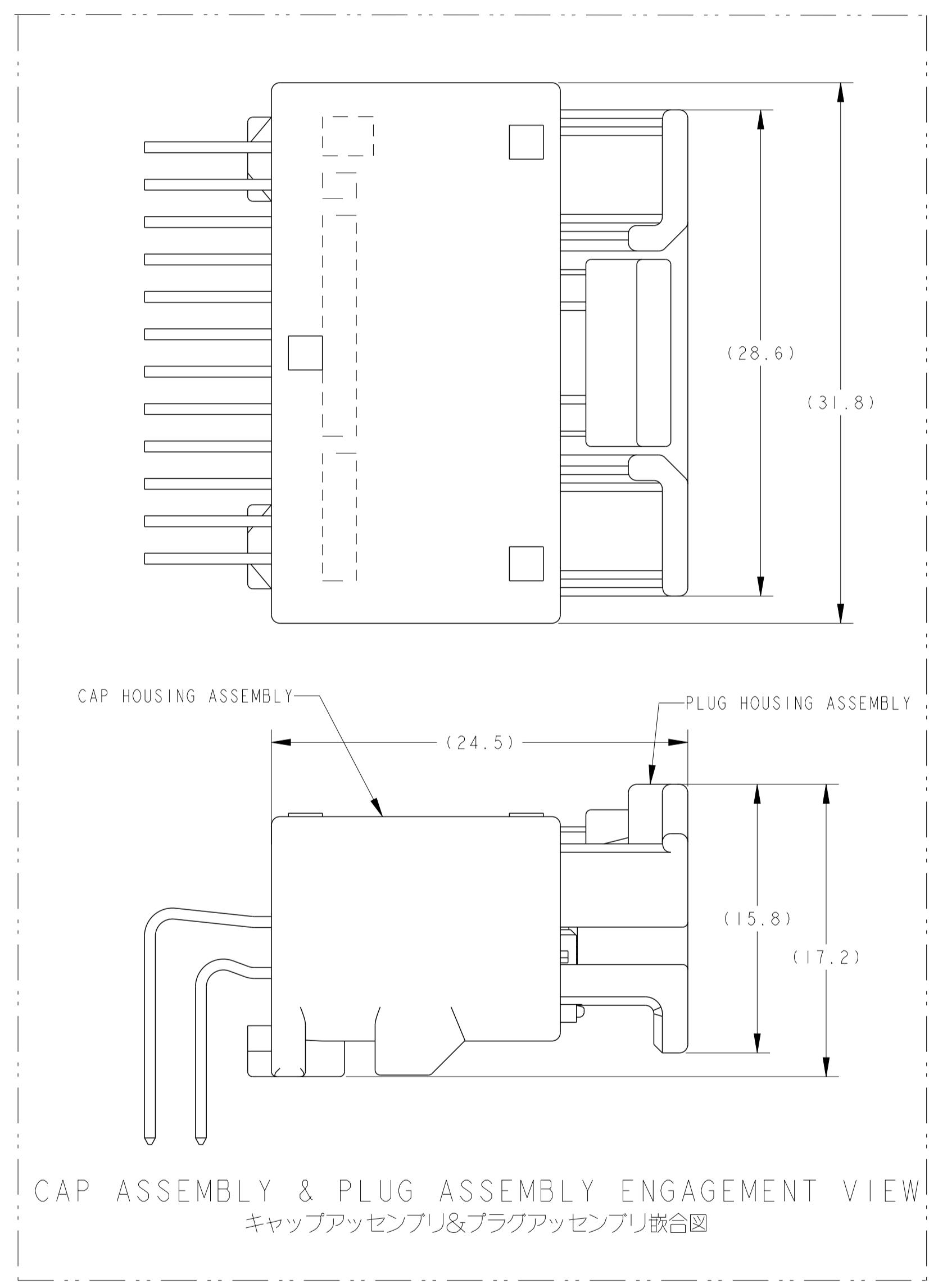
9-FILE ±0.1, 1-FILE ±0.1, 2-FILE ±0.05, 3-FILE ±0.05, 4-FILE ±0.05, ANGLES: ±0.0001°

MATERIAL: CONTACT-BRASS HOUSING-SEE TABLE, FINISH: SEE TABLE, WEIGHT: SEE TABLE

TE Connectivity  
025SERIES 24POSITION(PCB H-TYPE) CAP HOUSING ASSEMBLY

SIZE: 114-5250, CAGE CODE: 114-5250, DRAWING NO: A100779, SHEET 1 OF 2, REV: D12

LOC	DIST	REVISIONS					
J	-	P	LTN	DESCRIPTION	DATE	OWN	APVD
		-		SEE SHEET 1	-	-	-



OBSOLETE  
OBSOLETE

-	6.0	∅2.4	PAPER BOX ダンボール箱	PLASTIC TUBE プラスチックチューブ	24	SELECTIVE-TIN (MATTE)	SELECTIVE GOLD x 24	1~24	PBT GF15	NATURAL	1-6318853-2
△12	6.0	∅2.4	PAPER BOX ダンボール箱	PLASTIC TUBE プラスチックチューブ	24	SELECTIVE-TIN (MATTE)	SELECTIVE-TIN x 24 (BRIGHT)	—//—	PBT GF15	NATURAL	3-1318853-5
SEE DWG 3-1318853-3											3-1318853-3
1	6.0	∅2.4	PAPER BOX ダンボール箱	PLASTIC TUBE プラスチックチューブ	24	PRE-TIN x 24		—//—	PBT GF15	BLACK	3-1318853-1
△9	5.6	∅2.63	PLASTIC BOX 通い箱	PLASTIC TUBE プラスチックチューブ	24	SELECTIVE-TIN (MATTE)	SELECTIVE GOLD x 24	1~24	SPS GF17	NATURAL	2-1318853-7
△11	5.6	∅2.63	PLASTIC BOX 通い箱	PLASTIC TUBE プラスチックチューブ	24	SELECTIVE-TIN (MATTE)	SELECTIVE GOLD x 4 SELECTIVE-TIN(BRIGHT) x 20	3~6	SPS GF17	NATURAL	2-1318853-4
△10	4.5	∅2.63	PAPER BOX ダンボール箱	PLASTIC TUBE プラスチックチューブ	12	SELECTIVE-TIN (MATTE)	SELECTIVE GOLD x 12	1,4,7,10~13 16,19,22~24	SPS GF17	NATURAL	2-1318853-1
8	5.1	∅2.4	PLASTIC BOX 通い箱	PLASTIC TUBE プラスチックチューブ	12	SELECTIVE-TIN (MATTE)	SELECTIVE GOLD x 12	1,4,7,10~13 16,19,22~24	PBT GF15	BLACK	2-1318853-0
8	5.1	∅2.4	PLASTIC BOX 通い箱	PLASTIC TUBE プラスチックチューブ	12	SELECTIVE-TIN (MATTE)	SELECTIVE GOLD x 12	1,4,7,10~13 16,19,22~24	PBT GF15	NATURAL	1-1318853-9
△9	5.6	∅2.63	PAPER BOX ダンボール箱	PLASTIC TUBE プラスチックチューブ	24	SELECTIVE-TIN (MATTE)	SELECTIVE GOLD x 24	1~24	SPS GF17	NATURAL	1-1318853-8
63	6.0	∅2.4	PAPER BOX ダンボール箱	PLASTIC TUBE プラスチックチューブ	24	SELECTIVE-TIN (MATTE)	SELECTIVE GOLD x 24	1~24	PBT GF15	BLACK	6318853-5
63	6.0	∅2.4	PLASTIC BOX 通い箱	PLASTIC TUBE プラスチックチューブ	24	SELECTIVE-TIN (MATTE)	SELECTIVE GOLD x 24	1~24	PBT GF15	BLACK	6318853-4
62	6.0	∅2.4	PLASTIC BOX 通い箱	PLASTIC TUBE プラスチックチューブ	24	SELECTIVE-TIN (MATTE)	SELECTIVE GOLD x 4 SELECTIVE-TIN(BRIGHT) x 20	3~6	PBT GF15	NATURAL	6318853-3
△ MARKING マーキング	WEIGHT (g) 質量	V	OUTER 外装	INNER 内装	TOTAL NUMBER OF CIRCUIT 回路総数	SOLDERING SIDE 半田付け側	CONTACT SIDE 接点側	GOLD PLATED CIRCUIT NO (金のつぎ回路番号)	MATERIAL 材料	COLOR 色	PART NUMBER 製品番号
			PACKING STYLE 梱包形態			CONTACT FINISH コンタクト仕上					

THIS DRAWING IS A CONTROLLED DOCUMENT. DWG: Y. NOGUUCHI OSBAROD  
 CHK: N. SAI TOMAROD  
 APVD: N. SAI TOMAROD

DIMENSIONS: 単位: mm  
 TOLERANCES UNLESS OTHERWISE SPECIFIED: 公差: ±0.3

9-PLC ±0.1  
 3-PLC ±0.1  
 5-PLC ±0.05  
 4-PLC ±0.001  
 ANGLES ±0.001 ±1°

MATERIAL: CONTACT-BRASS HOUSING:SEE TABLE  
 FINISH: 仕上: SEE TABLE

WEIGHT: SEE TABLE  
 CUSTOMER DRAWING

SIZE: 114-5250  
 CAGE CODE: 108-5668  
 DRAWING NO: 108-5668  
 APPLICATION SPEC: 108-5668

TE Connectivity  
 025SERIES 24POSITION(PCB H-TYPE)  
 CAP HOUSING ASSEMBLY

SIZE: 4:1 SHEET 2 OF 2  
 DRAWING NO: A100779  
 PART NO: 1318853