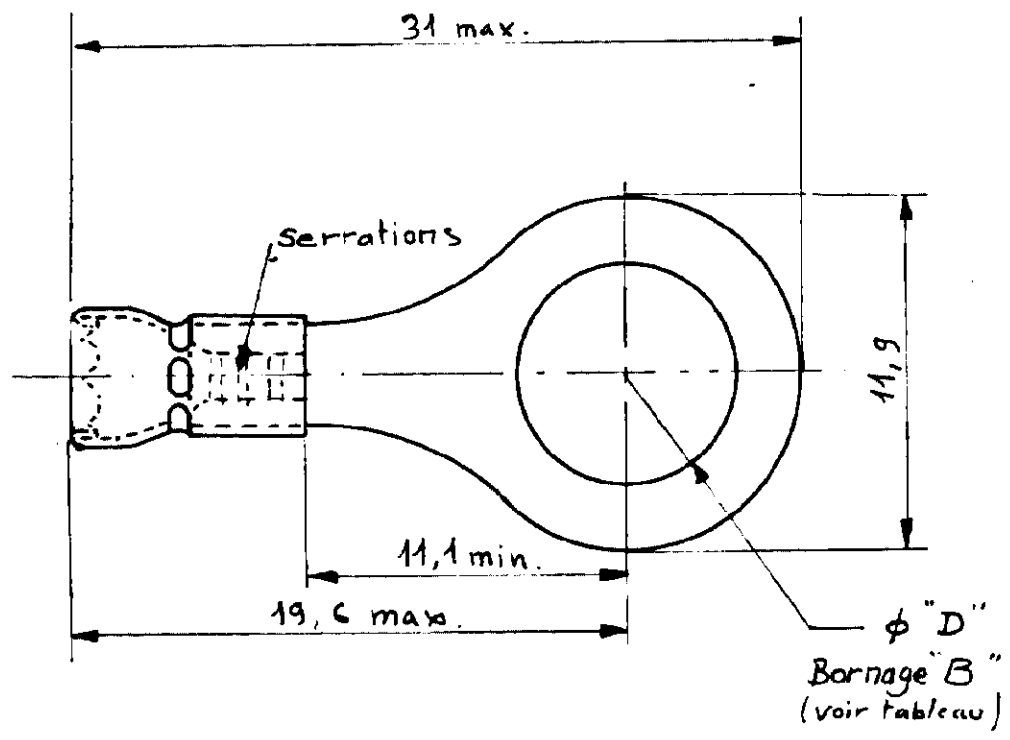


NUMERO
C.130296

LES COTES SONT DONNEES EN mm ET NE DOIVENT PAS ETRE RELEVES A L'ECHELLE SUR LE DESSIN



130302	6,35	6	3,6 Max.
130300	5,2	5	3,6 Max.
130298	6,35	6	3,2 Max.
130296	5,2	5	3,2 Max.
NUMERO	"D"	"B"	φ isolant

IND	CHANGEMENT	DES	VER	DATE
DESSINE	JCJ 1-X-69	APPROUVE		
VERIFIE				

© 1969 BY AMP INCORPORATED. ALL RIGHTS RESERVED. AMP PRODUCTS COVERED BY PATENTS AND/OR PATENTS PENDING.

DESSIN CLIENT
UNIQUEMENT POUR REFERENCES

MATIERE ET FINITION
Cuivre étamé
ep. 0,8

AMP
AMP DE FRANCE 95 PONTOISE
CLASSE R.T.

DIMENS - FIL ISOLANT
0,25 x 1,64 mm² voir tableau

TYPE DIAMOND GRIP

TOLERANCES SAUF INDICATION
± 0,3 ± 5°

ECHELLE 4/1
LOC FA NO C.130296 REV

COSSE "DIAMOND GRIP"