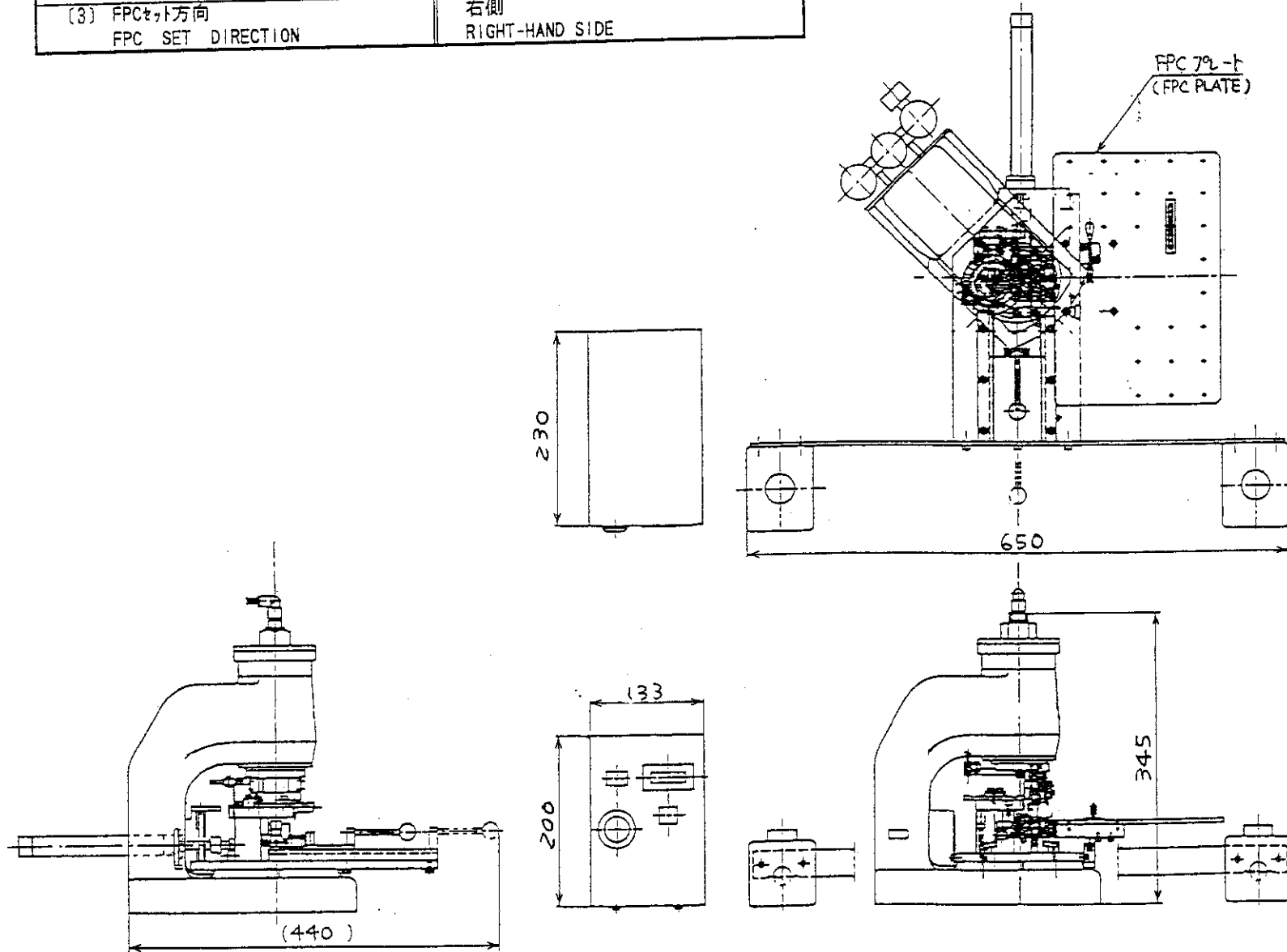


仕様詳細	アイシン精機限定仕様 AISIN SEIKI CO.,LTD ONLY
P/N	(P/N 1276110-2)
(1) FPCテーブル駆動 FPC TABLE DRIVE	シリンダ駆動 AIR CYLINDER
(2) 圧力スイッチ PRESSURE SWITCH	サクス : DP-22 SANKUSU : DP-22
(3) FPCセット方向 FPC SET DIRECTION	右側 RIGHT-HAND SIDE

仕様 (Specifications)

- [1] 適用端子 (APPLICABLE TERMINAL) : キャップハウジングアセンブリ (CAP HOUSING ASSEMBLY) P/N 1123899-1
- [2] 適用FPC (APPLICABLE FPC) : 参考値 (REFERENCE) max(W)300 x (D)200mm
- [3] 外観寸法 (OVERALL) : PRESS CONTROL BOX 345(H) x 650(W) x 440(D)mm
200(H) x 133(W) x 230(D)mm
- [4] 重量 (WEIGHT) : 約20kg (APPROX 20kg)
- [5] 最短ワイヤー長 (SINGLE ENDED WIRE) : 100mm (100mmMIN)
- [6] 生産数 (PRODUCTION RATE) : 64FPC/時間 (64 FPC/Hr)
- [7] 電源 (ELECTRICAL POWER) : AC 100V、50/60Hz、3A
- [8] 空気圧 (COMPRESSED AIR) : 0.5MPa以上 (MIN 0.5MPa)
- [9] 取扱説明書 (CUSTOMER MANUAL) : 412-5692-2
- [10] 取付適用規格 (APPLICATION SPECIFICATION) : 114-5257-1 (114-5257)

注記: FPCプレートは、カスタム準備品
(NOTE: NOT INCLUDE FPC PLATE FOR CUSTOMER SENSOR FPC)



単位: 概 DIMENSIONS IN MM. DO NOT SCALE PRINT

PRINT DIST

DR. 27 SEP 99	DE. 27 Sep 99
CHK. 27 SEP 99	APP. 27 Sep 99
LTR 変更 (REVISION RECORD)	DR. CHK. DATE

AMP 日本イー・エル・ピー株式会社 Kawasaki, JAPAN	
名称 (NAME) (AIR PRESS FOR SEAT SENSOR) シートセンサー用エアプレス	SIZE LOC 番号 (NO.) A3 J 1276110-2
材料 (MATERIAL) ---	仕上 (FINISH) ---
抱合電線断面積 (WIRE RANGE) mm ² (AWG)	被覆外径 (INSULATION DIA.) mm
DR. 27 SEP 99 K. MARUYAMA	DE. 27 Sep 99 Y. Ikeda
CHK. 27 SEP 99 K. Maruyama	APP. 27 Sep 99 Y. Ikeda
一般公差	尺度 (SCALE) REV. SHEET
10以下 ±0.2 10を超え 30以下 ±0.25 30を超え 100以下 ±0.3 角 度 ±3'	0 1 OF 1