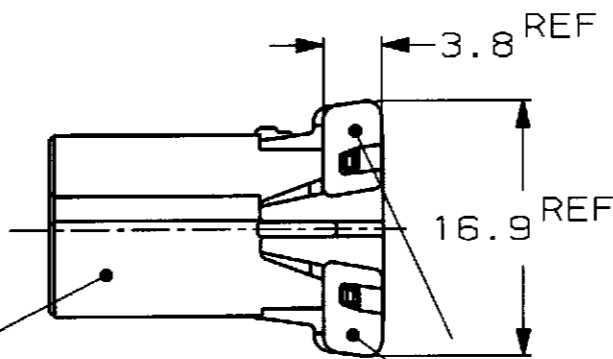
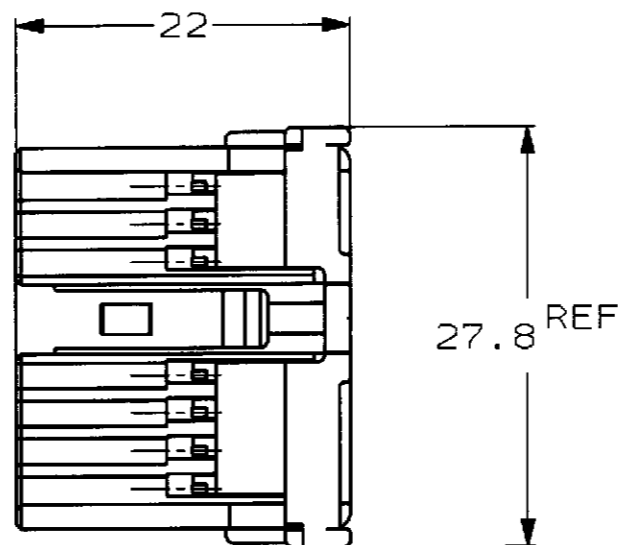
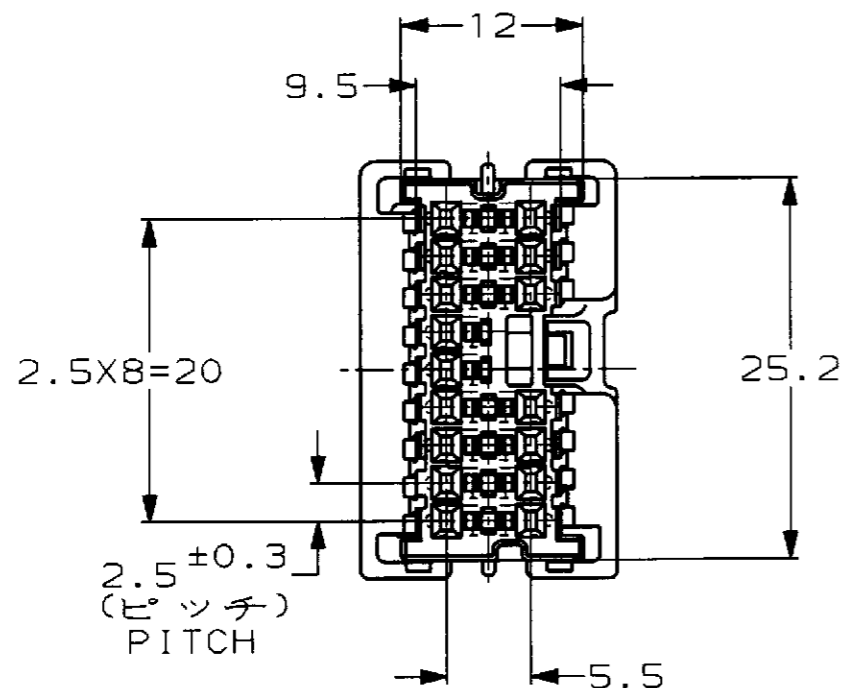
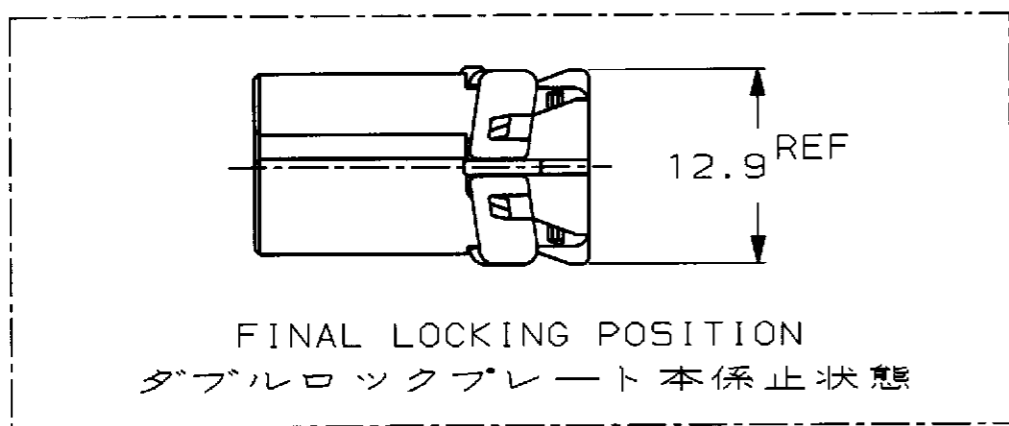


P	LTR	DESCRIPTION	ECN	DATE	DWN	APVD
A		再作成 REDRAWN	FJ00-0506-98	10APR98	TM	MT
B		変更 REVISED	FJ00-2023-98	26OCT98	TM	MT



PLUG HOUSING  
プラグハウジング

DOUBLE LOCK PLATE (NATURAL)  
ダブルロックプレート(自然色)



1123421-3	1123353-3	316836-1 316837-2 (Au)	茶色 (BROWN)	1123375-3
電線対基板用 WIRE TO BOARD	電線対電線用 WIRE TO WIRE	適用端子型番 APPLICABLE CONTACT	色 (COLOR)	型番 PART NUMBER
嵌合相手ハウジング型番 MATING HOUSING PART NUMBER				
<small>THIS DRAWING IS A CONTROLLED DOCUMENT FOR AMP INCORPORATED. IT IS SUBJECT TO CHANGE AND THE CONTROLLING ENGINEERING ORGANIZATION SHOULD BE CONTACTED FOR THE LATEST REVISION.</small>		08APR98 T. MINEMATSU 08APR98 E. SASAKI 10APR98 M. TSUKAKOSHI	<b>AMP</b> 日本エー・エム・シー株式会社 Kawasaki, Japan	
DIMENSIONS: 単位: 概 mm	TOLERANCES UNLESS OTHERWISE SPECIFIED 一般公差 10% ±0.2 30% ±0.25 100% ±0.3 ANGLE: ±0.3°	PRODUCT SPEC 製品規格 108-5603 108-5607 APPLICATION SPEC 取付適用規格 114-5217	NAME 040III MULTILOCK CONNECTOR 040III マルチロック コネクタ 16極 プラグハウジング アッセンブリ (対電線用)	
MATERIAL 材料 PBT	FINISH 仕上	WEIGHT 3.9g	SIZE CAGE CODE A3 00779	DRAWING NO ①- 1123375
CUSTOMER DRAWING			SCALE 尺度 2:1	SHEET 1 OF 1 REV B

Auto2/new/u. 098-0070/u. customer/s&e-1123375