

REVISIONS					
P	LTR	DESCRIPTION	DATE	DWN	APVD
B1	REVISED	変更 ECR-19-013045	31MAR2020	DM	HK

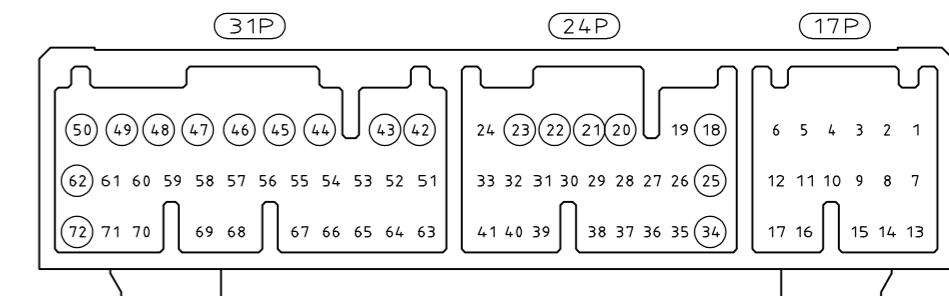
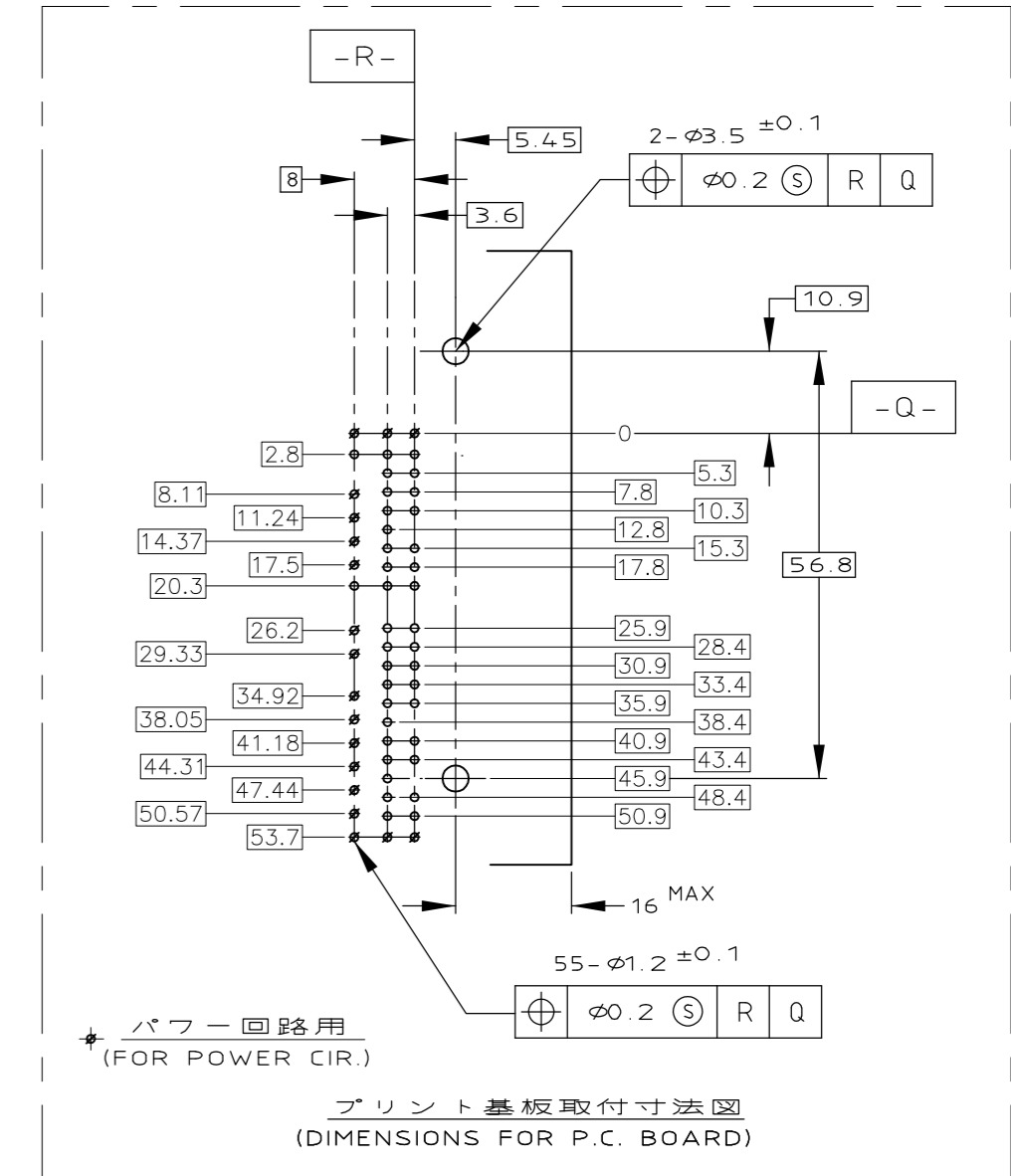
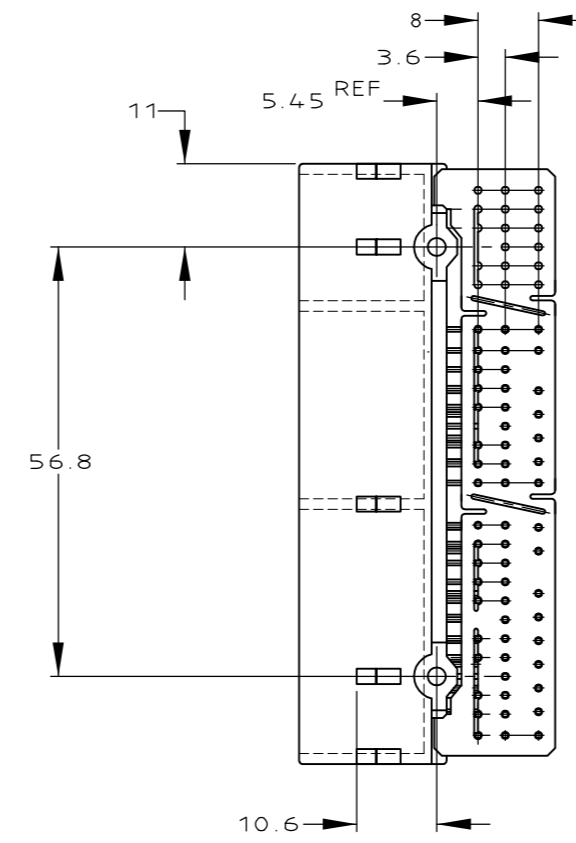
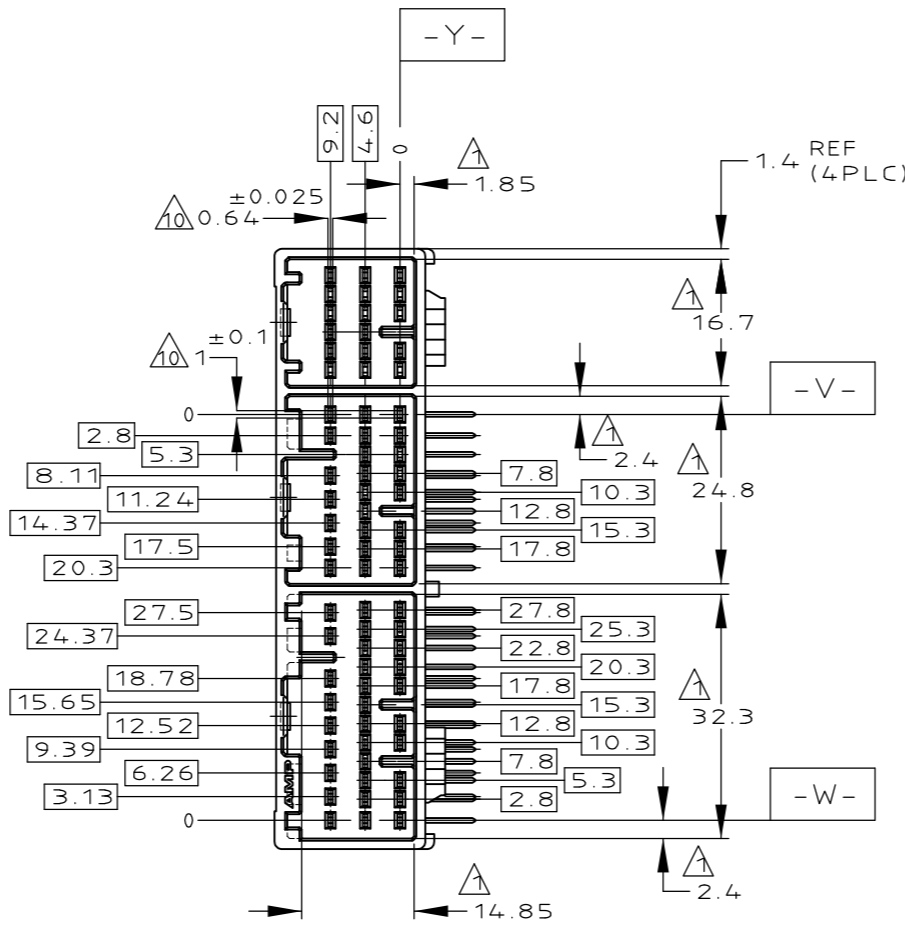
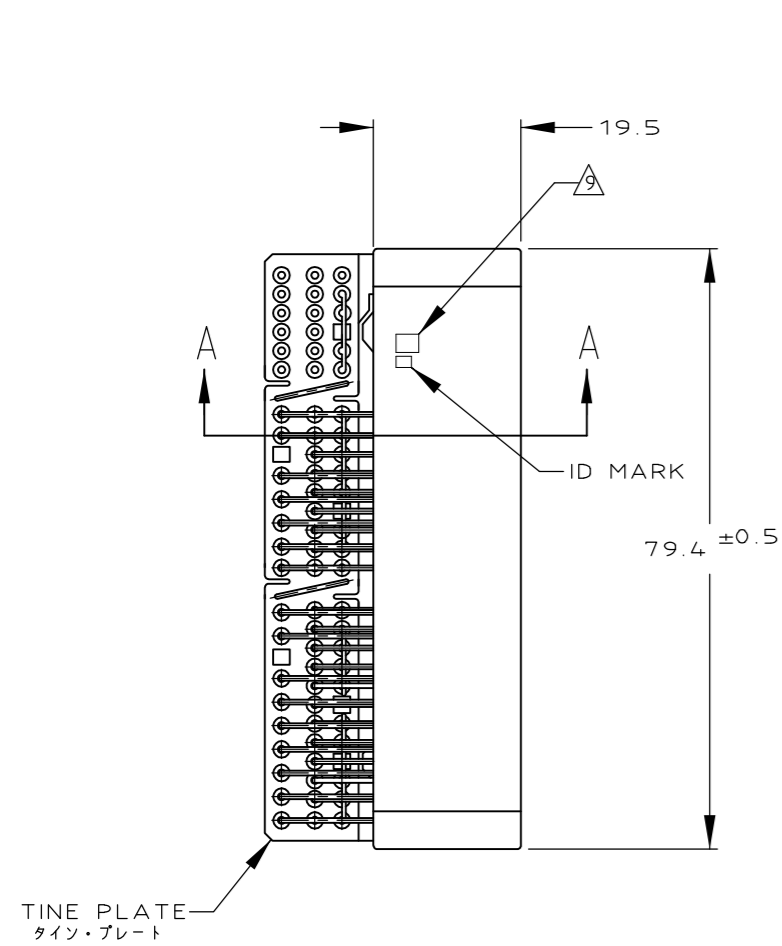


FIG 1 CIRCUIT NUMBERS (X): FOR POWER CIRCUIT (パワー回路用)

- △ MEASURED AT THE SECTION 7.5mm FROM [-Z-]
- △ DETAIL OF CONTACTS; SEE FIG 1
- △ CIRCUIT NUMBERS; SEE FIG 1
- 4. PART NUMBER OF PLUG HOUSINGS TO BE MATED
24POS.; 353029
31POS.; 353031
- 5. RECOMMENDED SCREW; PAN-HEAD, TYPE 2 TAPPING SCREW OF 3DIA × 6LEN (MAX.) (JIS B1115, B1122).
- 6. FASTENING TORQUE FOR SCREW; 0.392N·m MAX.
- △ TINE PLATE COLOR; NATURAL
- △ OUTER PACKING OF PART NUMBER 1123043; CARTON BOX
- △ MARKING FOR DISCERNMENT OF THE CONTACTS FINISH; SEE TABLE
- △ φ0.4 (Z|Y|DTM) TOP OF POST TERTIARY DATUM; [-V-], [-W-] OF EACH BLOCK

- △ [-Z-] 面より7.5mmの位置で測定
- △ コンタクト構成; FIG 1参照
- △ 回路番号; FIG 1参照
- 4. 嵌合相手ハウジング型番
24極; 353029
31極; 353031
- 5. 推奨取付ねじ; JIS B1115, B1122 タッピングねじ, なべ2種, 呼び径3, 長さ6以下
- 6. ねじ締付けトルク; 0.392N·m MAX.
- △ タイン・プレートの色は、自然色
- △ 型番1123043の外箱はダンボール箱仕様
- △ コンタクト仕上識別用マーク; 表参照
- △ φ0.4 (Z|Y|DTM), ただし、TOP OF POST 3次DTMについては、[-V-], [-W-] を各々のブロック毎に適用すること。

108-5529	PAPER BOX ダンボール箱	PLASTIC TUBE プラスチックチューブ	1	1~17	SELECTIVE-TIN (MATTE)	SELECTIVE-TIN × 55 (BRIGHT)	NATURAL	1123043-2
108-5673	PAPER BOX ダンボール箱	PLASTIC TUBE プラスチックチューブ	2	1~17	PRE-TIN × 55		NATURAL	1123042-3
108-5529	PLASTIC BOX 通い箱	PLASTIC TUBE プラスチックチューブ	01	1~17	SELECTIVE-TIN (MATTE)	SELECTIVE-TIN × 55 (BRIGHT)	NATURAL	1123042-2
PRODUCT SPEC. 製品規格	OUTER 外装	INNER 内装	MARKING マーキング	NO CONTACT CIRCUIT NO 欠番	SOLDERING SIDE 半田付け部	CONTACT SIDE 接触部側	COLOR 色	PART NUMBER 製品型番
PACKING STYLE 梱包形態				9	CONTACT FINISH コンタクト仕上			
THIS DRAWING IS A CONTROLLED DOCUMENT.				DWN T.SHINOHARA 01MAR06	TE Connectivity			
DIMENSIONS: mm				CHK K.BETSUI 01MAR06	NAME O40 III HIGH DENSITY CONNECTOR 72P CAP HOUSING ASSY WITHOUT SEVERAL CONTACTS			
TOLERANCES UNLESS OTHERWISE SPECIFIED: 0 PLC ± 1 PLC ± 2 PLC ± 3 PLC ± 4 PLC ± ANGLES ±				APVD K.BETSUI 01MAR06	DRAWING NO A2 00779 C=1123042			
MATERIAL HSG: PBT CONTACT: COPPER ALLOY				FINISH SEE TABLE	PRODUCT SPEC SEE TABLE	RESTRICTED TO		SCALE 1:1
WEIGHT -				APPLICATION SPEC ---	SHEET 1 OF 1		REV B1	
CUSTOMER DRAWING				SCALE 1:1		SHEET 1 OF 1		REV B1