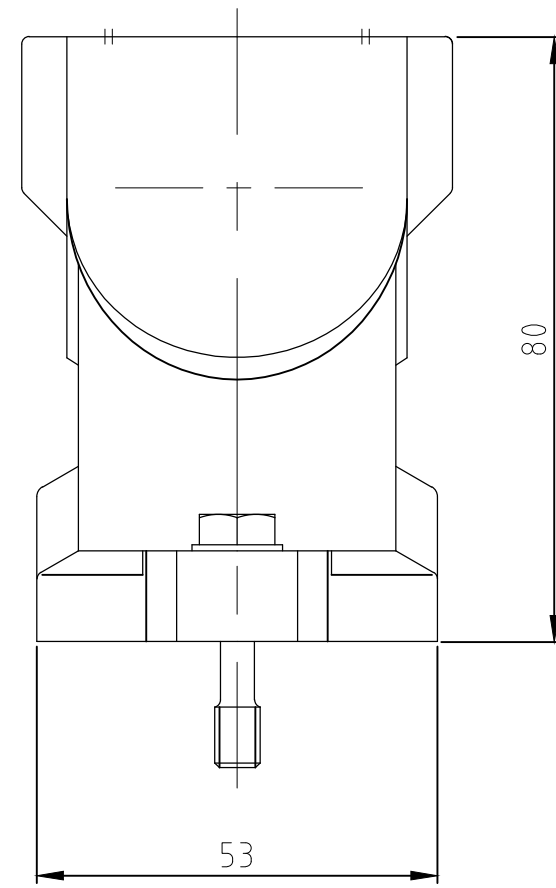
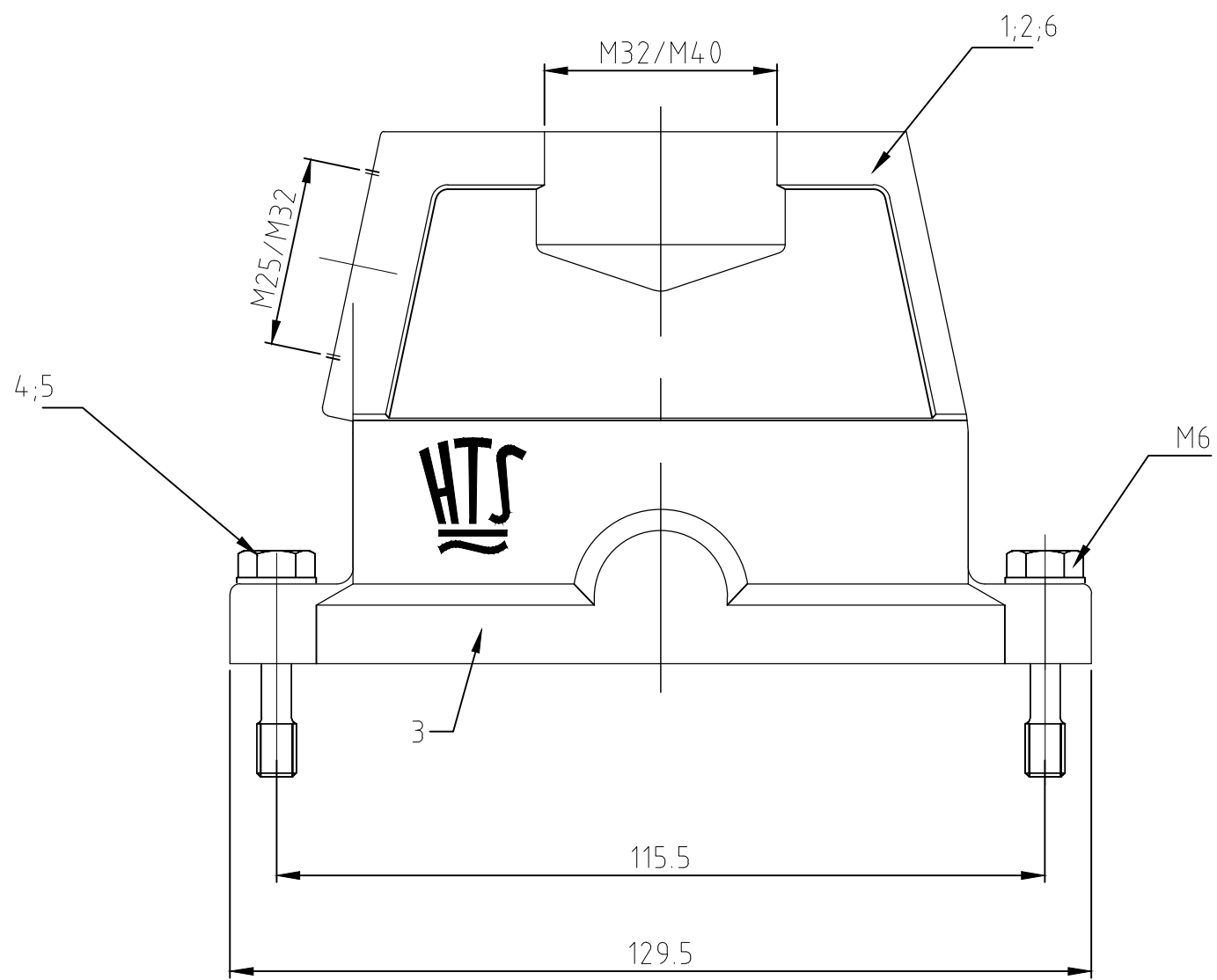


THIS DRAWING IS UNPUBLISHED.
VERTRAULICHE UNVERÖFFENTLICHTE ZEICHNUNG
© COPYRIGHT 1997 TE Connectivity

RELEASED FOR PUBLICATION
FREI FUER VERÖFFENTLICHUNG
ALL RIGHTS RESERVED.
ALLE RECHTE VORBEHALTEN
- .1997.

REVISIONS
ÄNDERUNGEN

P	LTR	DESCRIPTION BESCHREIBUNG	DATE	DWN	APVD
	A8	REVISED PER ECR-17-014013	09FEB2018	SRG	MKO



Notes:

- 1 Material: Housing: aluminium diecasting alloy
Seals: Neoprene
- 2 Surface: Varnish- black
- aluminiumoxid+
Varnish black
- 3 Varnish on the inside not necessarily
- 4 Packaging quantity 5 pieces

Bemerkungen:

- 1 Material: Gehäuse: Alu-Druckguß-Legierung
Dichtungen: Neoprene
- 2 Oberfläche: Lackierung - schwarz
- Aluminiumoxid+
Lackierung schwarz
- 3 Lackierung im Gehäuseinnere ist nicht notwendig
- 4 Verpackungsmenge 5 Stück

QTY	DESCRIPTION / BENENNUNG	MATERIAL	SURFACE / OBERFLÄCHE	COLOR / FARBE	ITEM NO. POS.	REMARKS / BEMERKUNGEN
1	Steckergehäuse HIP-K.St	aluminium/ALU	Hard Coat	black/schwarz	6	ohne Logo / Bohrung
2	Scheibe	V2A	blank	-	5	
2	Zylinderschraube	V2A	blank	-	4	
1	Dichtung Bg6	Neoprene	-	black/schwarz	3	
-	Steckergehäuse HIP-K.Sts	aluminium/ALU	Hard Coat	black/schwarz	2	
-	Steckergehäuse HIP-K.Sto	aluminium/ALU	Hard Coat	black/schwarz	1	

QTY	DESCRIPTION / BENENNUNG	MATERIAL	SURFACE / OBERFLÄCHE	COLOR / FARBE	ITEM NO. POS.	REMARKS / BEMERKUNGEN
0-6	0-5	0-4	0-3	0-2	0-1	
HIP-K.16/40.ST-N	HIP-K.16/40.Sts.1M40-G	HIP-K.16/40.Sts.1M25-G	HIP-K.16/40.Sto.1M40-G	HIP-K.16/40.Sts.1M32-G	HIP-K.16/40.Sto.1M32-G	

ORDERING TEXT / BESTELLTEXT

THIS DRAWING IS A CONTROLLED DOCUMENT.
DIESE ZEICHNUNG IST EIN KONTROLLIERTES DOKUMENT.

DIMENSIONS: MASSE/NHEITEN: mm

TOLERANCES UNLESS OTHERWISE SPECIFIED: ALLGEMEINTOLERANZEN

0 PLC ± -
1 PLC ± -
2 PLC ± -
3 PLC ± -
4 PKC ± -
ANGLES / WINKEL ± -

MATERIAL: -

FINISH/OBERFLÄCHE/FARBE: -

DWN Schneider 17.03.2000
CHK Schweiger 17.03.2000

APVD - NAME

PRODUCT SPEC PRODUKTSPEZ.
APPLICATION SPEC VERARBEITUNGSSPEZ.

WEIGHT GEWICHT

CUSTOMER DRAWING/KUNDENZEICHNUNG

SCALE MASSTAB 1:1

SHEET BLATT 1 von 1

REV A8

RESTRICTED TO NUR FUER



HOOD
Steckergehaeuse HIP-K.16/40

SIZE	CAGE CODE	DRAWING NO ZEICHNUNGS-NR.	RESTRICTED TO NUR FUER
A3	00779	G-1106444	-