

4

3

2

1

THIS DRAWING IS UNPUBLISHED.  
VERTRAULICHE UNVERÖFFENTLICHTE ZEICHNUNG

RELEASED FOR PUBLICATION  
FREI FUER VERÖFFENTLICHUNG  
1997

MATED WITH:  
PASSEND ZU:  
MDL

LOC  
AI

DIST  
-

P

LTR

REVISIONS  
ÄNDERUNGEN

DATE  
DWN  
APVD

© COPYRIGHT 1997

BY AMP INCORPORATED. ALL RIGHTS RESERVED.  
ALLE RECHTE VORBEHALTEN

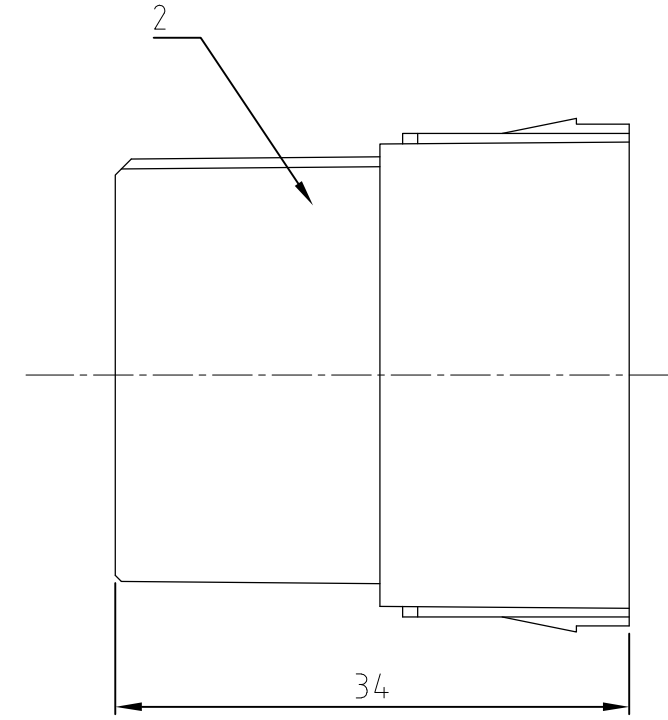
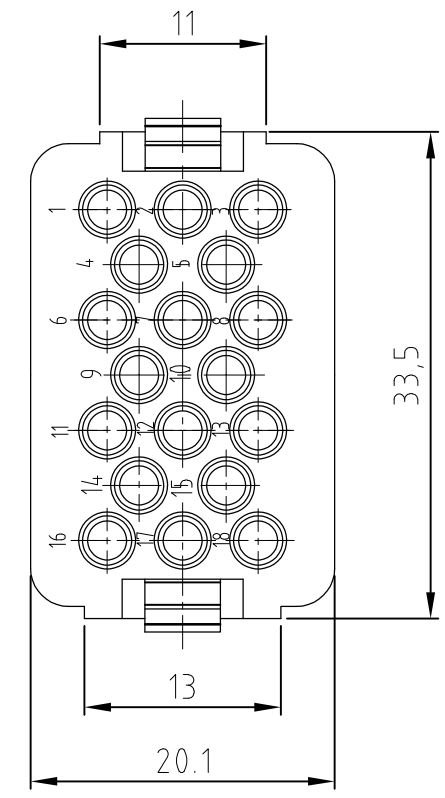
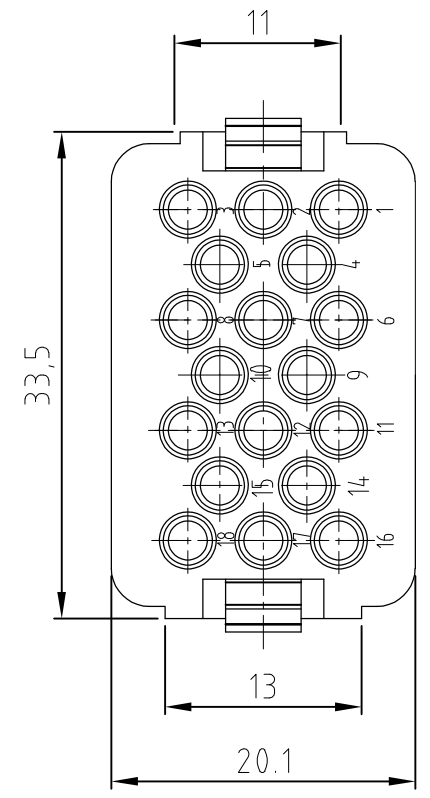
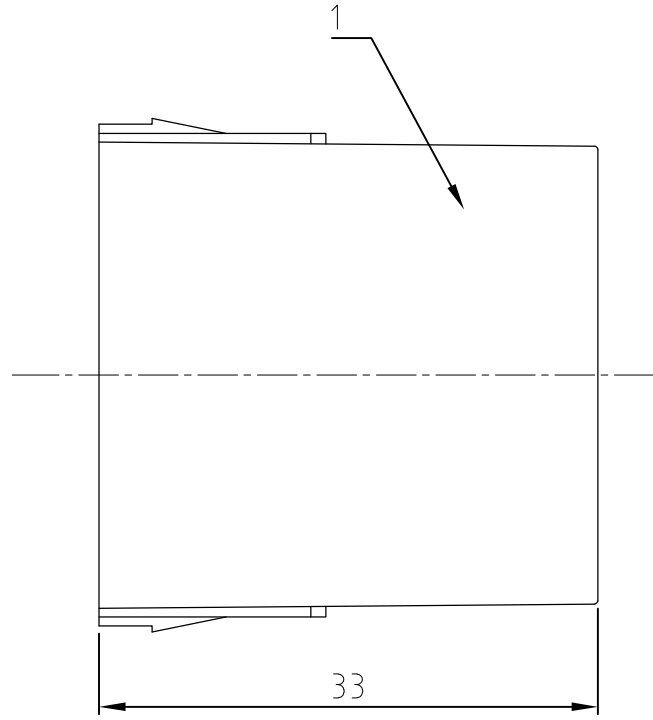
PROJEKT NR.:  
-

DESCRIPTION  
BESCHREIBUNG  
Packaging box changed; ECR-07-027099

DATE  
DWN  
APVD  
13.11.2007  
AR  
ST

MDL2 Stift

MDL2 Buchse



1	-	Moduleinsatz Buchse/modul insert socket	PA66	natur	2	-
-	1	Moduleinsatz Stift/modul insert pin	PA66	natur	1	-
0-2	0-1	DESCRIPTION / BENENNUNG	MATERIAL	COLOR / FARBE	ITEM NO. POS.	REMARKS / BEMERKUNG
MDL2.HD.18.Bu.C	MDL2.HD.18.Sti.C	ORDERING TEXT / BESTELLTTEXT	<p>THIS DRAWING IS A CONTROLLED DOCUMENT FOR AMP INCORPORATED. IT IS SUBJECT TO CHANGE AND THE CONTROLLING ENGINEERING ORGANIZATION SHOULD BE CONTACTED FOR THE LATEST REVISION. DIESES ZEICHNUNGSDOKUMENT WIRD DURCH AMP INCORPORATED KONTROLLIERT. ÄNDERUNGEN, DIE DEM TECHNISCHEN FORTSCHRITT DIENEN, SIND VORBEHALTEN. DEN JEWEILS LETZTIGUELITIGEN ÄNDERUNGSSTAND ERFAHREN SIE AUF ANFRAGE.</p> <p>DIMENSIONS: DIMENSIONEN: mm</p> <p>TOLERANCES UNLESS OTHERWISE SPECIFIED: ALLGEMEINTOLERANZEN</p> <p>ISO 8015 D. ISO 2768 - mH - E D. DIN 16901 - 14.0</p> <p>0 PLC # 1 PLC # 2 PLC # 3 PLC #</p> <p>ANGLES / WINKEL # FINISH / OBERFLÄCHE / FARBE</p> <p>DWN Schneider 25.09.2003 CHK Baum 25.09.2003 APVD - PRODUCT SPEC PRODUKTSPEZ. APPLICATION SPEC VERARBEITUNGSSPEZ. WEIGHT je 15g GECWICHT</p> <p>AMP HTS Elektrotechnik 53819 Neunkirchen, Germany</p> <p>Module insert MDL2.HD.18.Sti/Bu-C Moduleinsatz MDL2.HD.18.Sti/Bu.C</p> <p>SIZE A3 CAGE CODE 00779 DRAWING NO ZEICHNUNGS-NR. C-1103016 RESTRICTED TO NUR FUER</p>			
CUSTOMER DRAWING		/KUNDENZEICHNUNG		MASSSTAB 2:1	BLATT 1 OF VON 1	REV B1