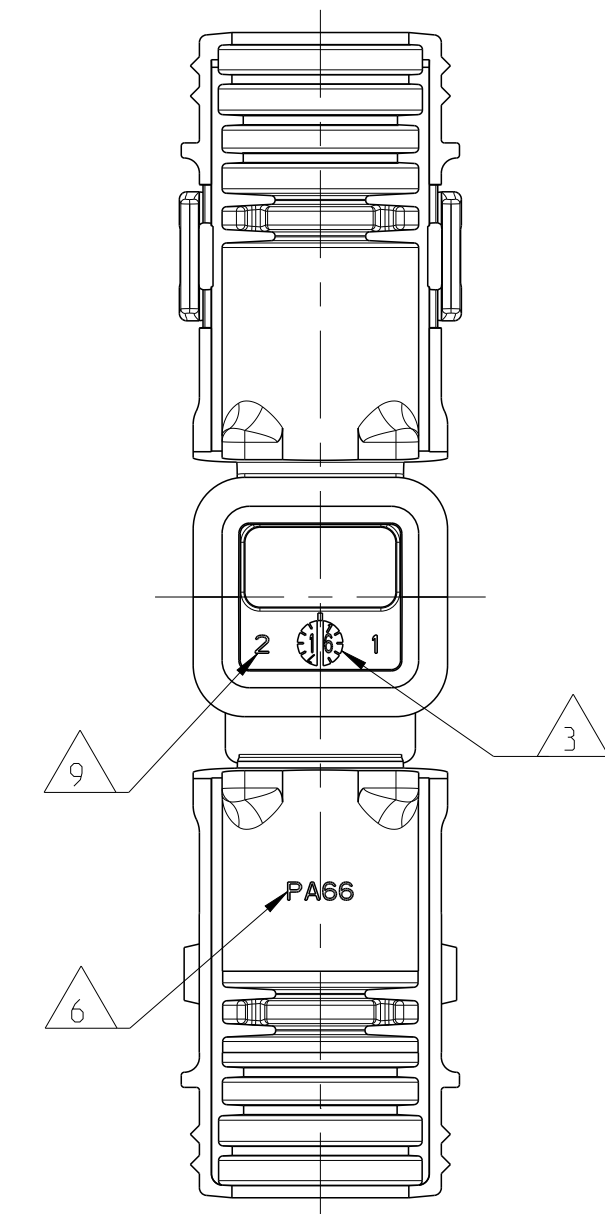
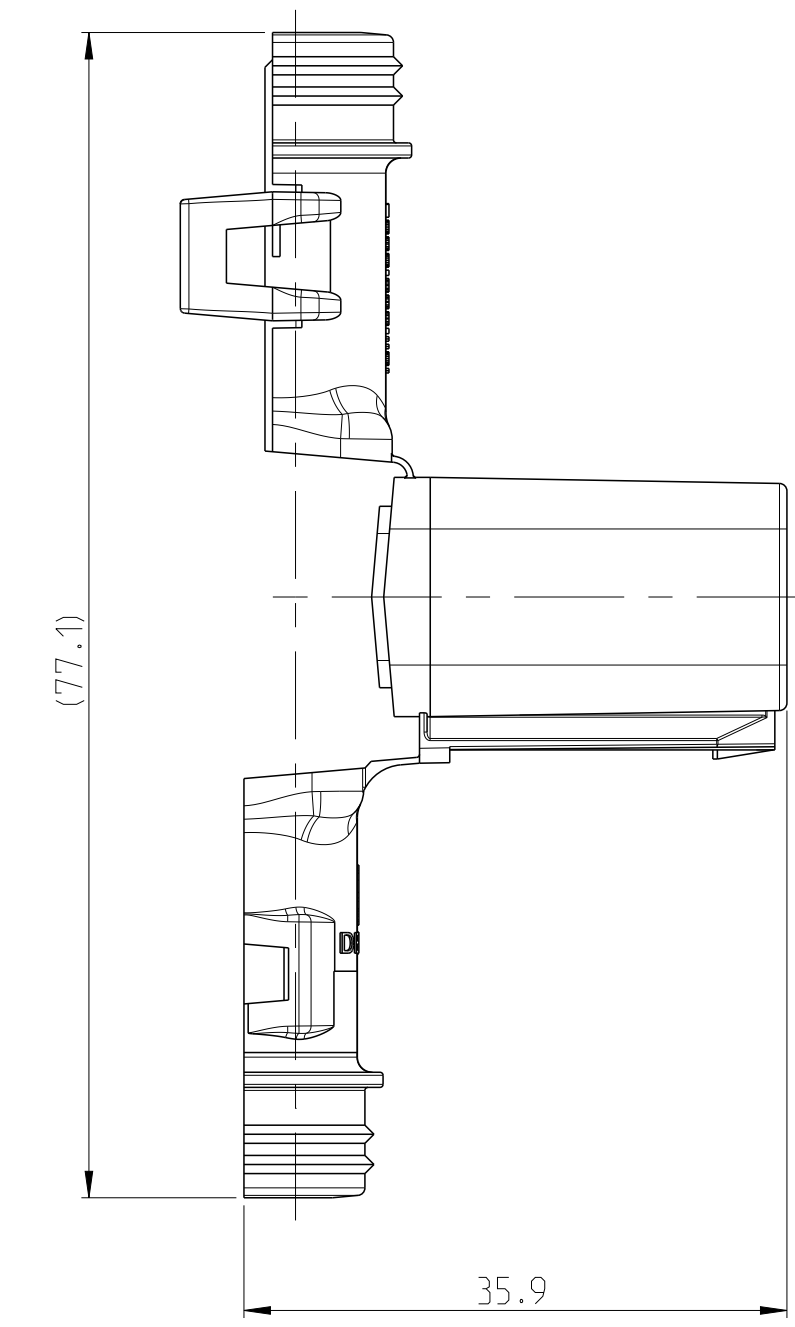
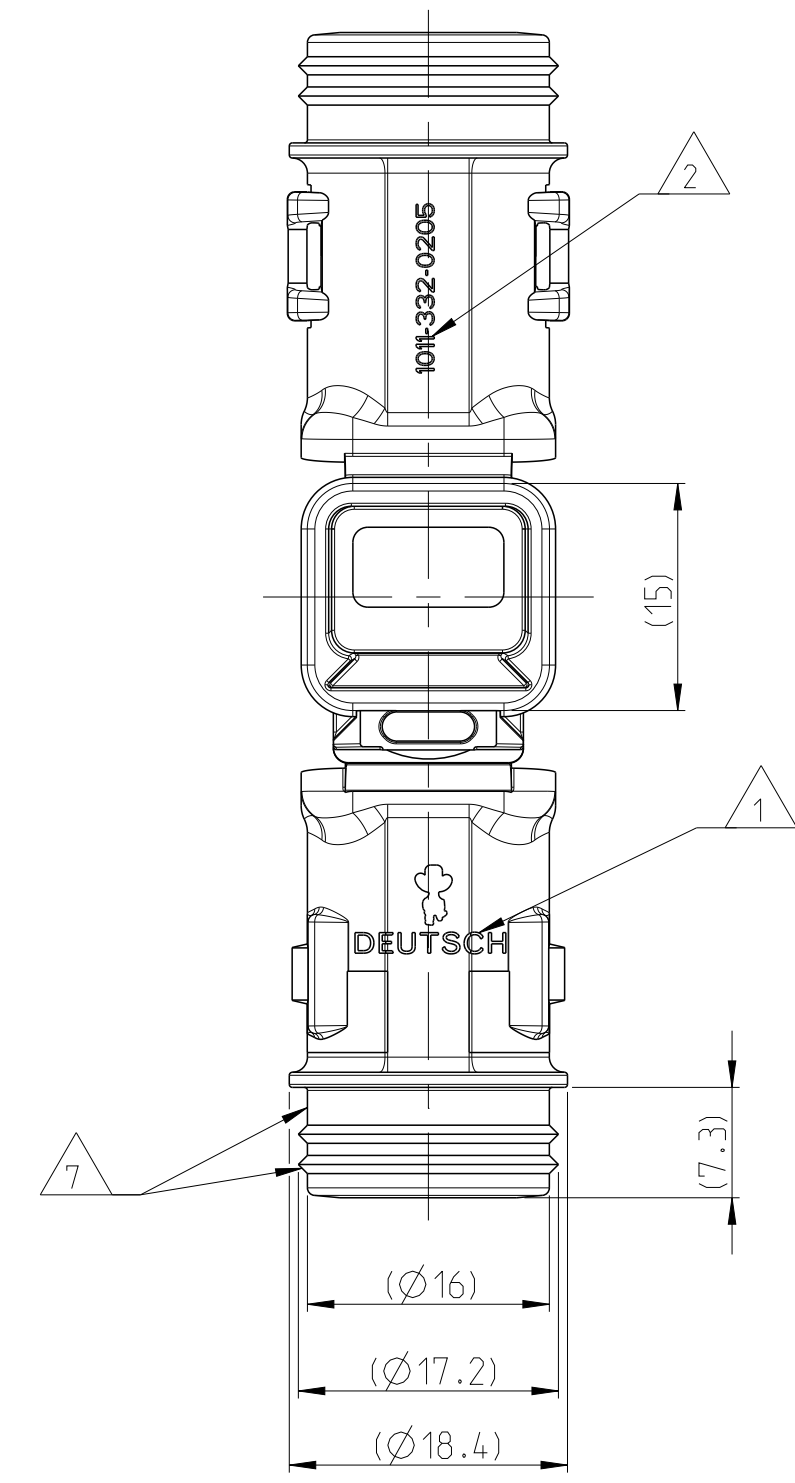
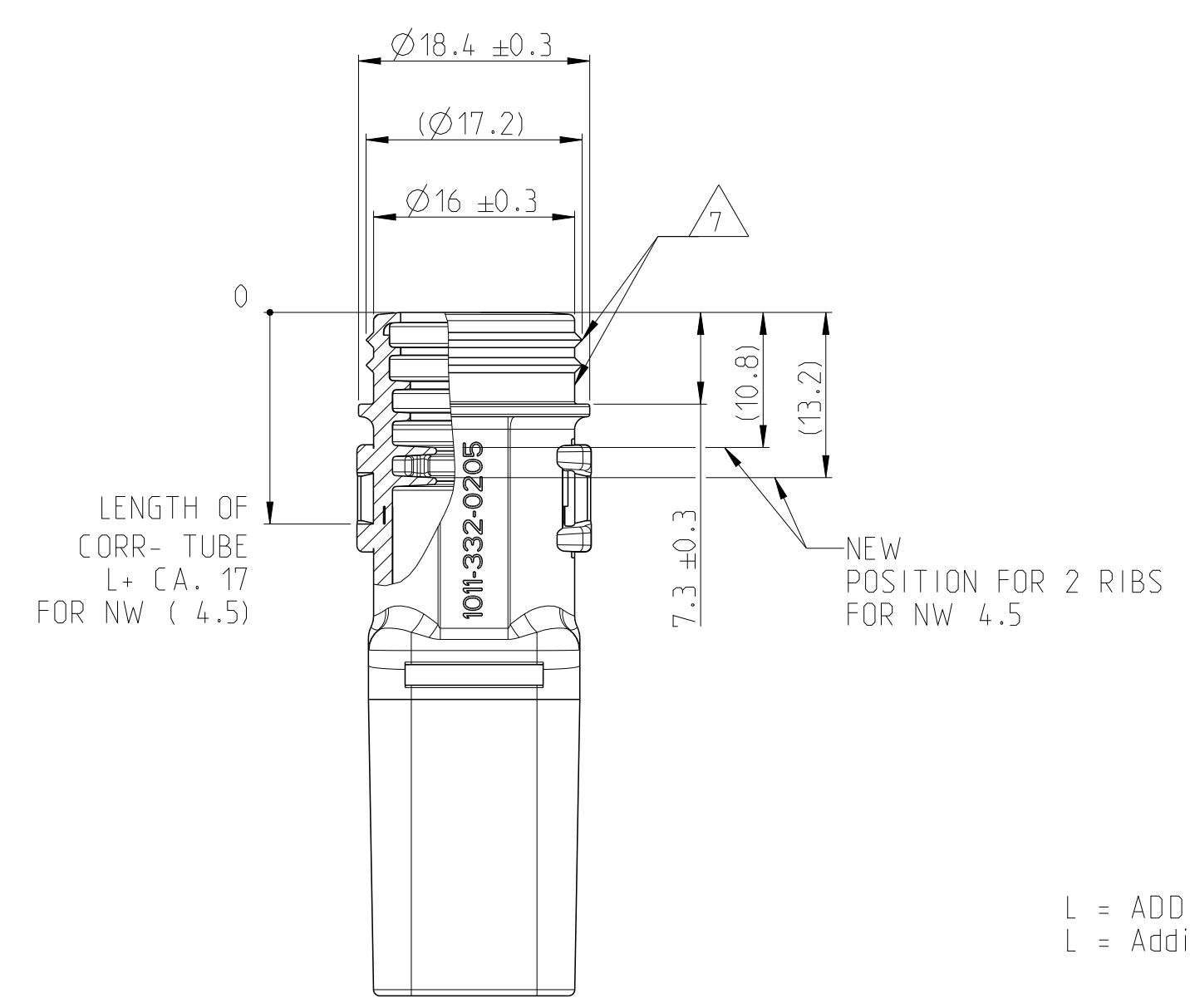
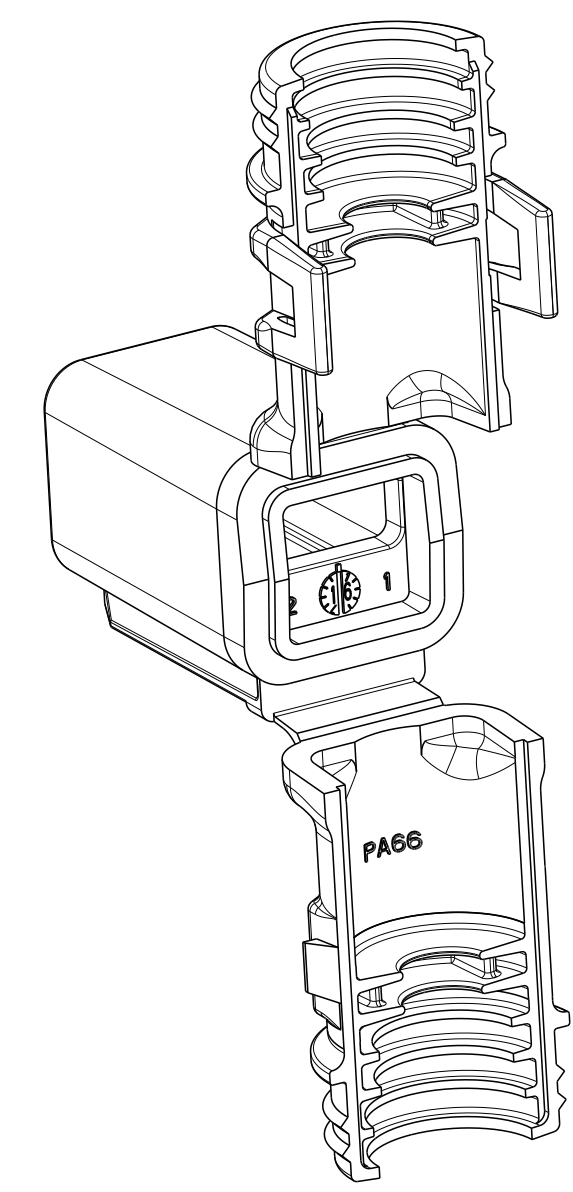
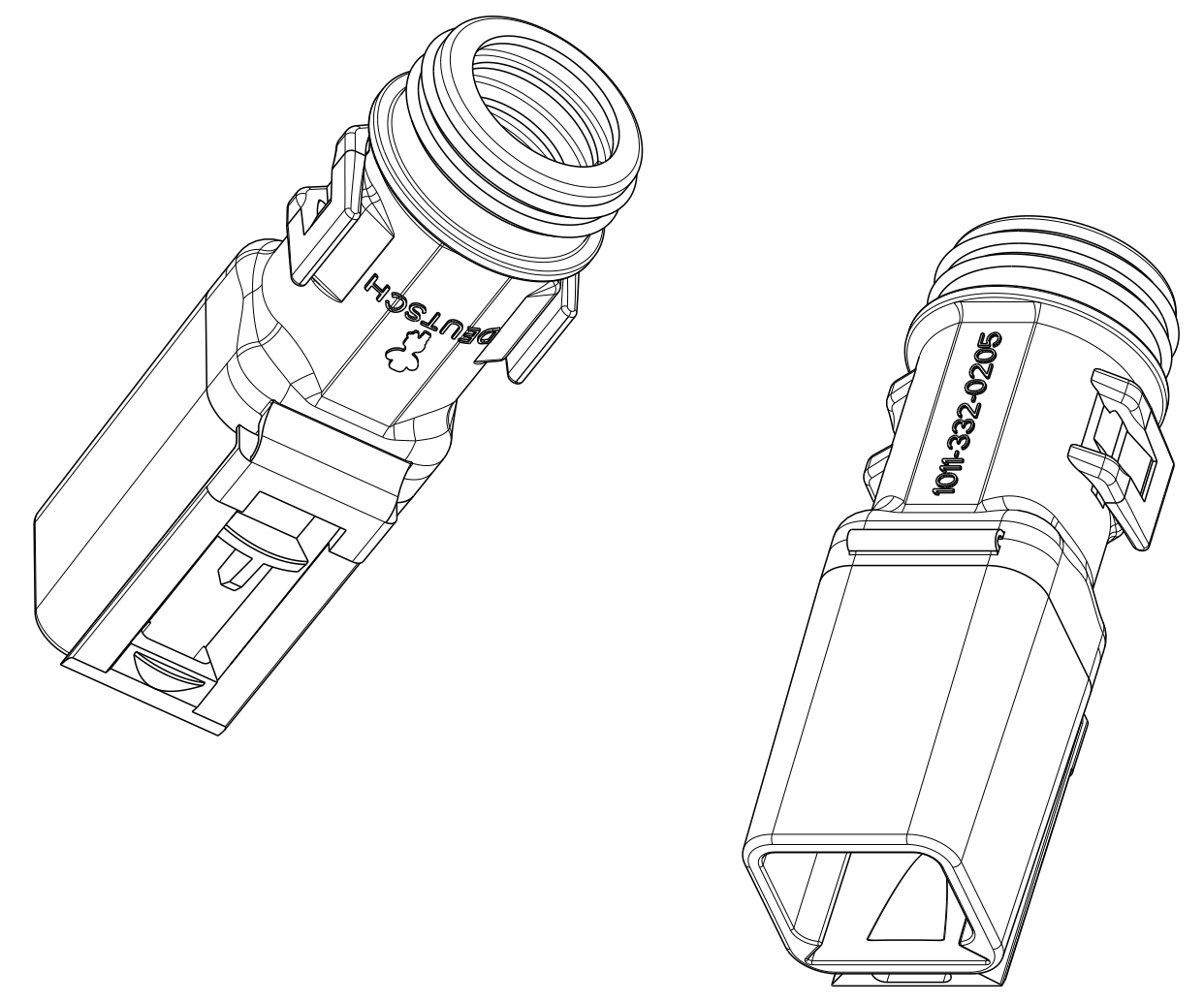
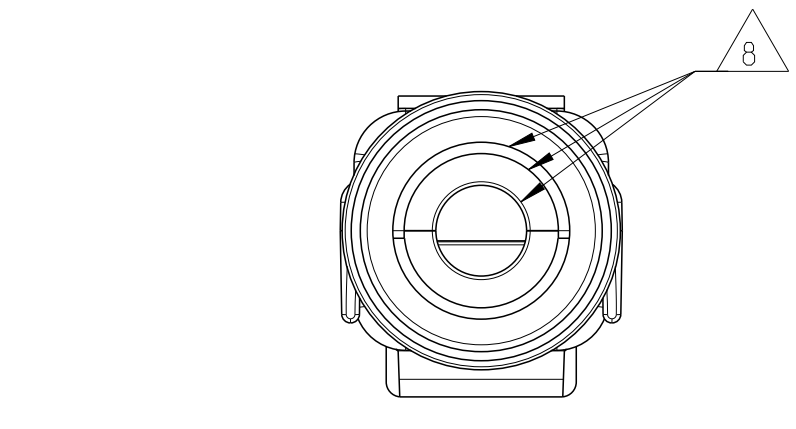
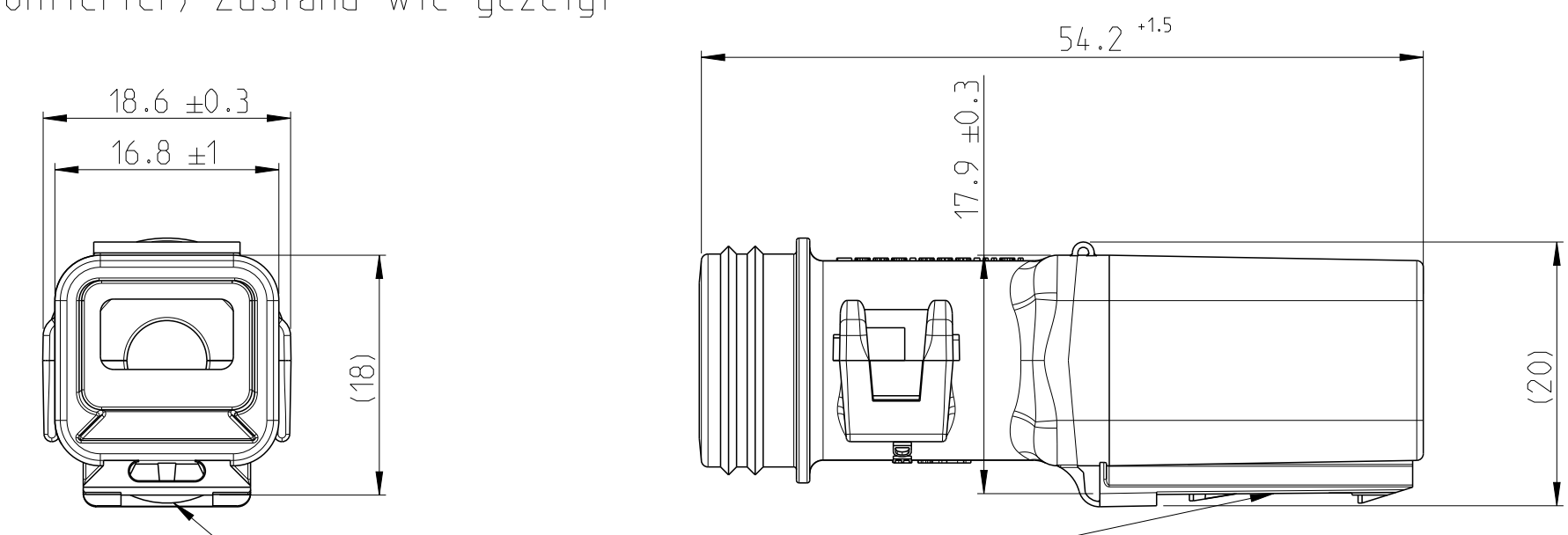


DELIVERY CONDITION AS SHOWN
 Lieferzustand wie gezeigt



- NOTES
 Bemerkungen
- 1 DEUTSCH LOGO
DEUTSCH Logo
 - 2 DEUTSCH PART-NO
DEUTSCH Teil-Nr.
 - 3 PRODUCTION DATE
Produktionsdatum
 - 4 BULK PACKAGING IN PLASTIC BAG
Schuetfgut im Plastikbeutel
 - 5 MALFUNCTION CAUSED BY LAQUER IS
NOT COVER BY TE WARRANTY
Funktionsbeeinträchtigung durch Lackieren liegt
nicht im Einfluss und Gewährleistungsumfang von TE
 - 6 MATERIAL MARKING ACCORDING TO VDA 260
Werkstoffkennzeichnung nach VDA 260
 - 7 FOR HEAT-SHRINK TUBING AND TUBE WITH TIE WRAP
Fuer Schrumpfschlauch und Schlauch mit Kabelschelle
 - 8 FOR CORRUGATED TUBES: NW 4.5/8.5/10
Fuer Wellrohre: NW 4.5/8.5/10
 - 9 NUMBER CAVITY MARKING
Nummer Kontaktkammer
 - 10 MATED WITH ALL MODIFICATION OF DT04-02P
(WITHOUT ANY WELDED / MOUNTED PARTS)
Passend zu allen Varianten von DT04-02P
(ohne verschweißte / montierte Teile)
 - 11 BASED ON THE HINGE MECHANISM OF THE CAP.
THE DELIVERY CONDITION CAN BE DIFFERENT
TO THE SHOWN STATUS.
Basierend auf dem Klappmechanismus der Kappe, kann der
Lieferzustand von der dargestellten Ansicht abweichen.
 - 12 DOVE TAIL FOR DIVERSE BRACKETS AND
ATTACHMENT CLIPS
Schwalbenschwanzführung für div. Befestigungsbügel und -clips

CLOSED (MOUNTED) CONDITION AS SHOWN
 Geschlossener (montierter) Zustand wie gezeigt



LENGTH OF
 CORR- TUBE
 L+ CA. 17
 FOR NW (4.5)

L = ADDITIONAL LENGTH OF CORRUGATED TUBE
 L = Addition zur Länge des Wellrohres

1011-332-0205	A	8.4	PA66	(A1)	BLACK schwarz	BACKSHELL STRAIGHT (180°) Endkappe gerade (180°)	1
ORDER-NO. Bestell-Nr.	REV.	WEIGHT (g)	MATERIAL	COLOUR Farbe	DESCRIPTION Beschreibung	ITEM	

TOLERANCES UNLESS OTHERWISE SPECIFIED ACC. TO DIN 16901-140@ENTRICE TO NOMINAL DIMENSION, EDITION 1982-11 SHALL APPLY. Feinmaßtoleranzen nach DIN 16901-140. Es gilt die Ausgabe 1982-11.		DIESE ZEICHNUNG IST EIN KONTROLLIERTES DOKUMENT. BEMASSUNGEN UND TOLERANZEN GEMÄSS GPS (ISO STANDARDS).	
THIS DRAWING IS A CONTROLLED DOCUMENT.		DWN MANJUNATH GM 29 JUN 2016	
DIMENSIONS AND TOLERANCING PER GPS (ISO STANDARDS).		CHK C.F. INZER 29 JUN 2016	
DIMENSIONS: MASSENMESSEN: MM		TOLERANCES UNLESS OTHERWISE SPECIFIED TOLERANZEN GEMÄSS GPS (ISO STANDARDS)	
0 PLC 1 PLC 2 PLC 3 PLC		APVD C.F. EBERWEIN 29 JUN 2016	
DIMENSIONS UNLESS OTHERWISE SPECIFIED TOLERANZEN GEMÄSS GPS (ISO STANDARDS)		APPLICATION SPEC VERARBEITUNGSSPEZ.	
FINISH SYMBOLS FINISHSYMBOLS		WEIGHT GEWICHT	
SEE TABLE		SEE TABLE	
CUSTOMER DRAWING		KUNDENZEICHNUNG	

		NAME BACKSHELL STRAIGHT, 180 deg Endkappe gerade, 180 deg	
		SIZE A1	
DRAWING NO. ZEICHNUNGS-NR. 1011-332-0205		RESTRICTED TO NUR FÜR	
SCALE MASSSTAB 2:1		SHEET BLATT 1 OF 1	
REV REV A1		REV REV A1	