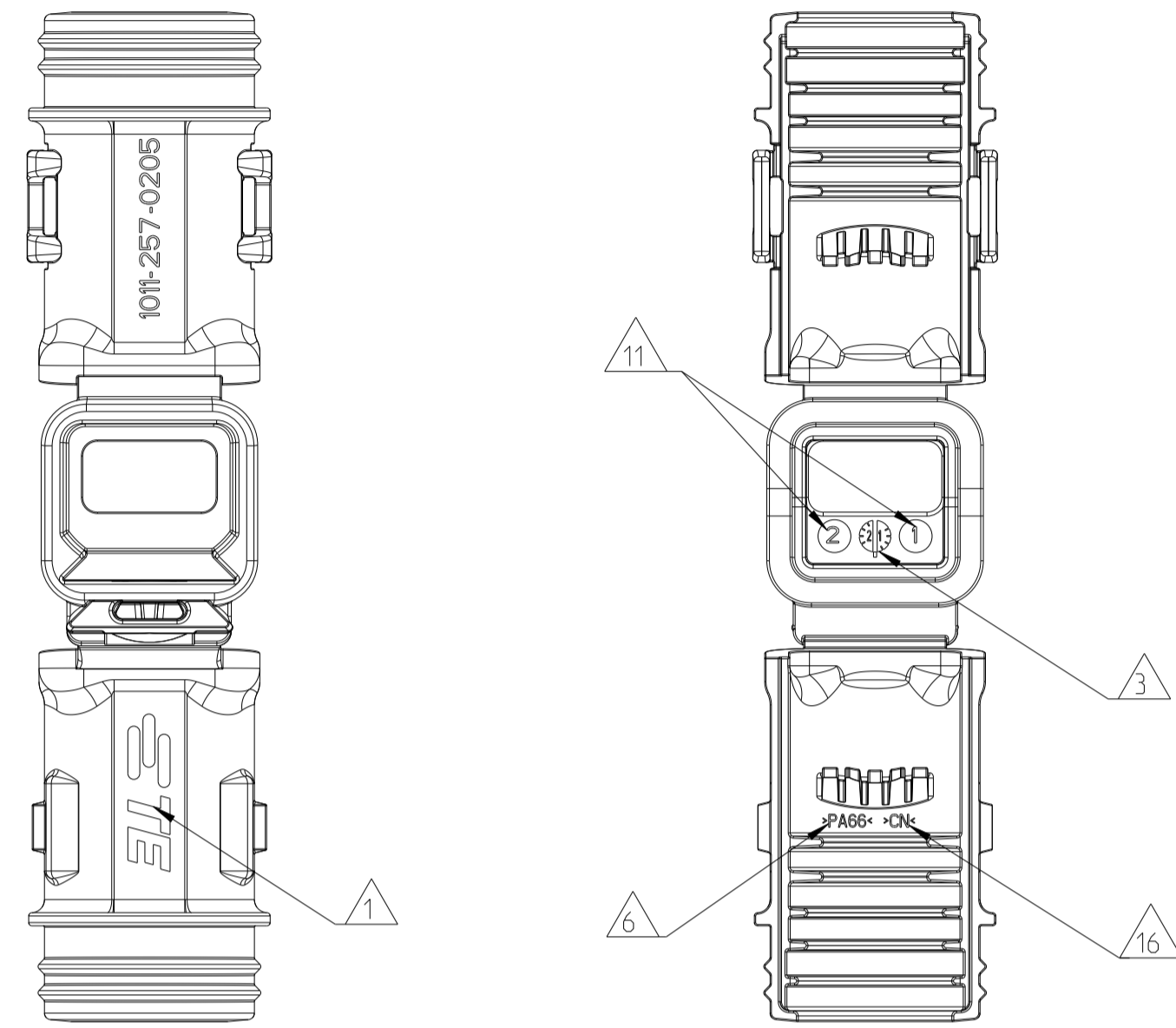
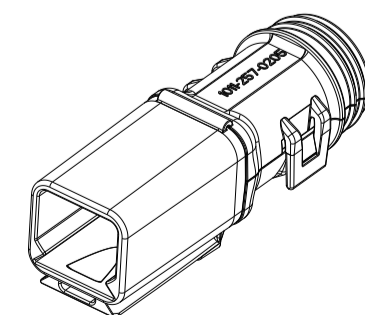
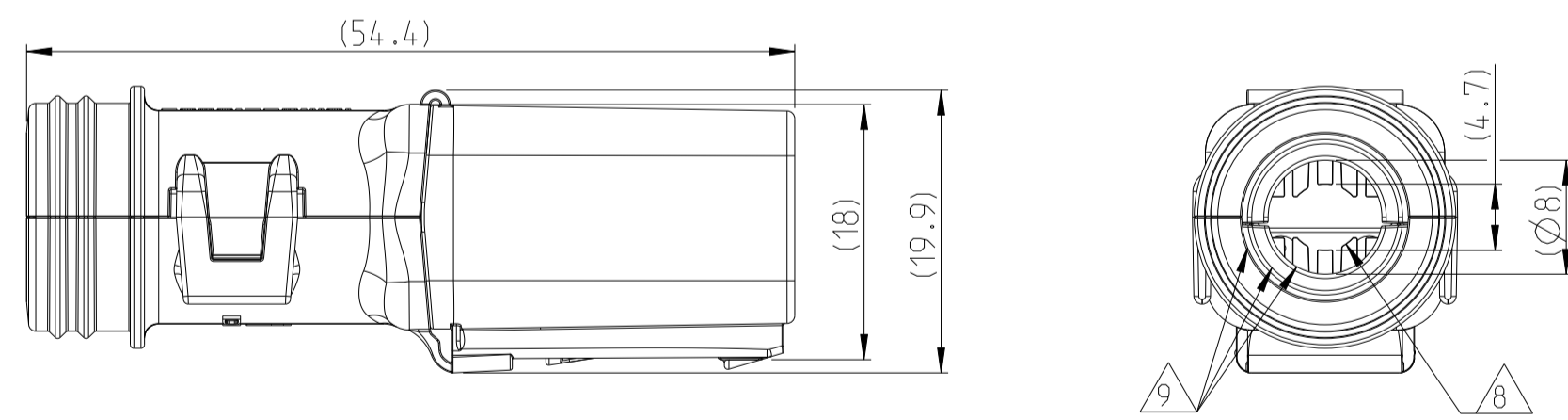


### B3 PART FROM MOLD TOOL IN CHINA Teil von Werkzeug in China

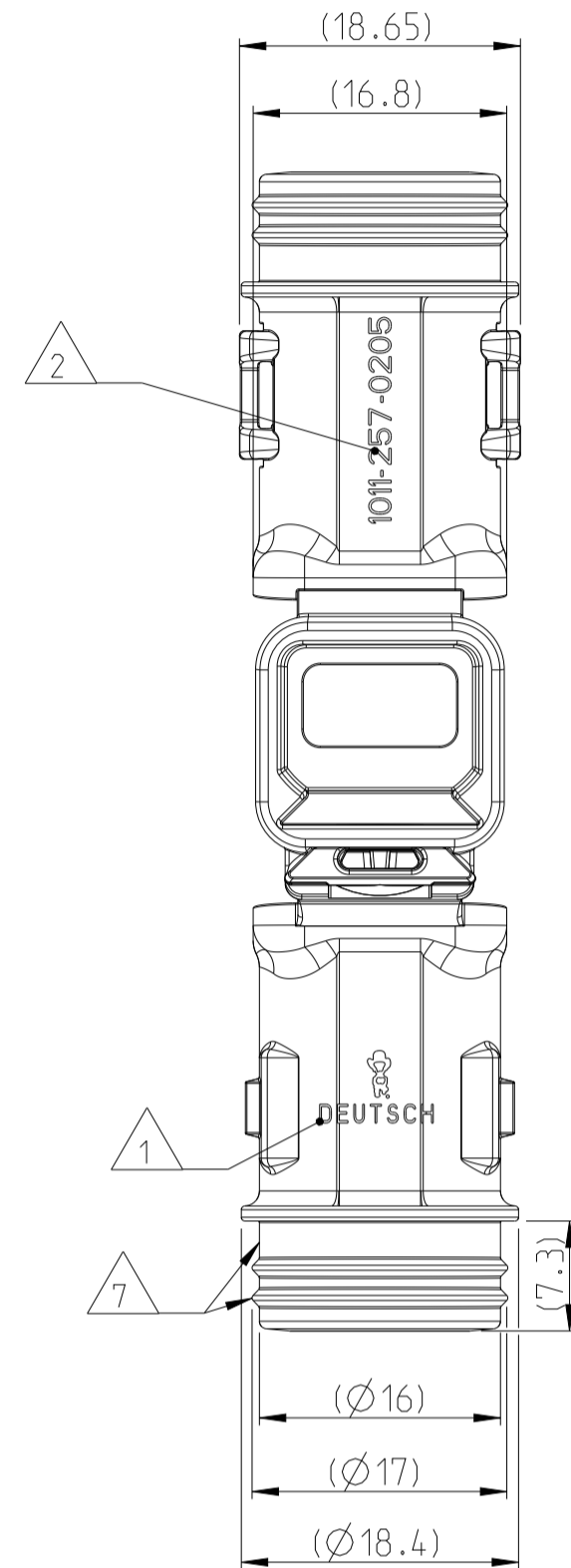


### CLOSED (MOUNTED) CONDITION AS SHOWN Geschlossener (montierter) Zustand wie gezeigt

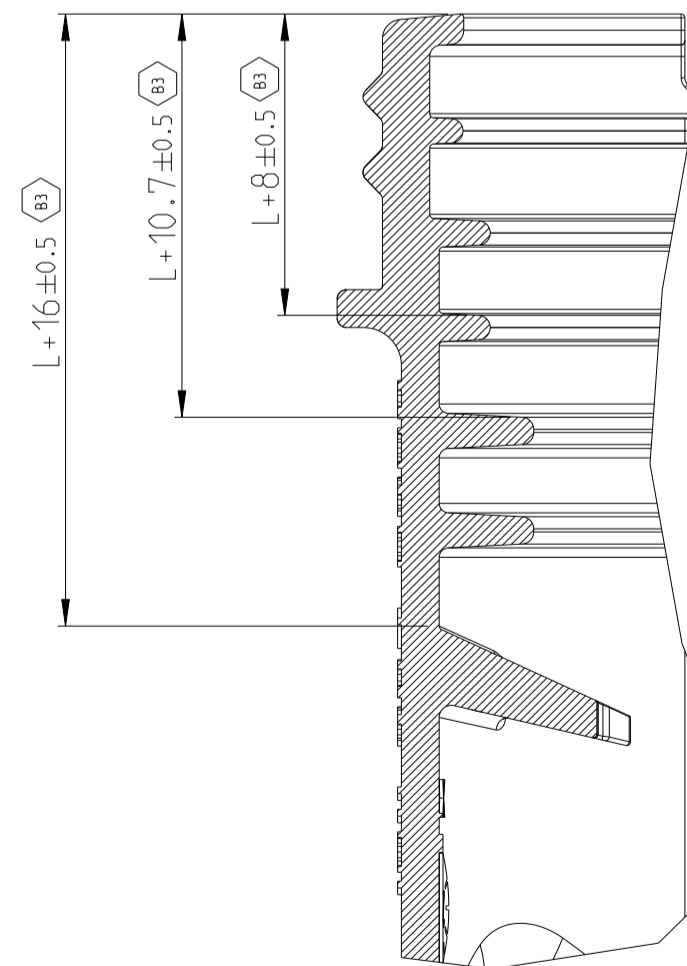


SCALE 1:1  
Maßstab

### DELIVERY CONDITION AS SHOWN Lieferzustand wie gezeigt

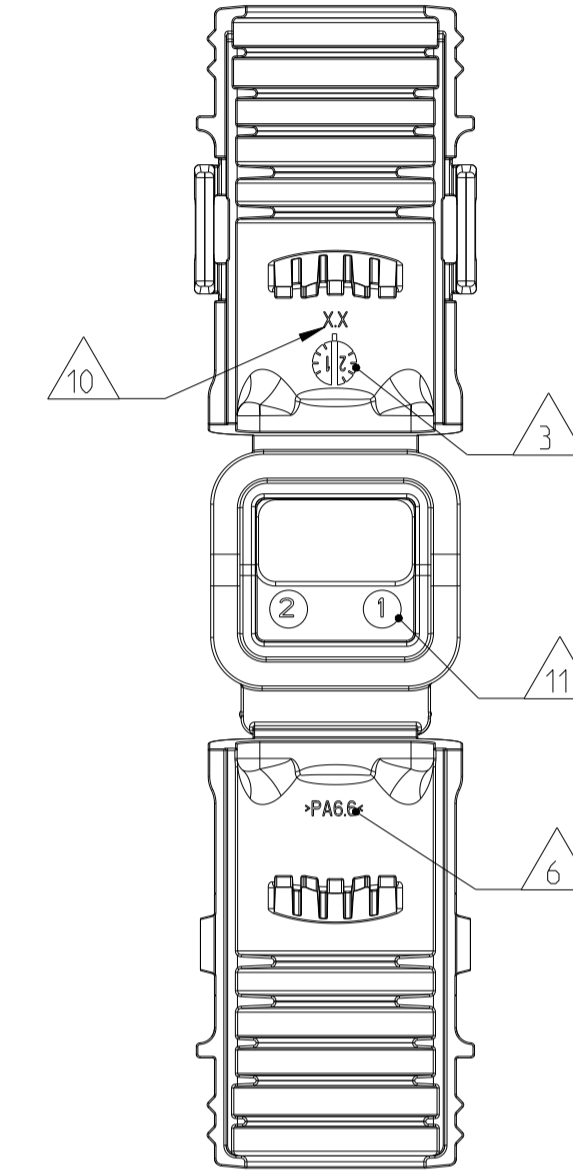
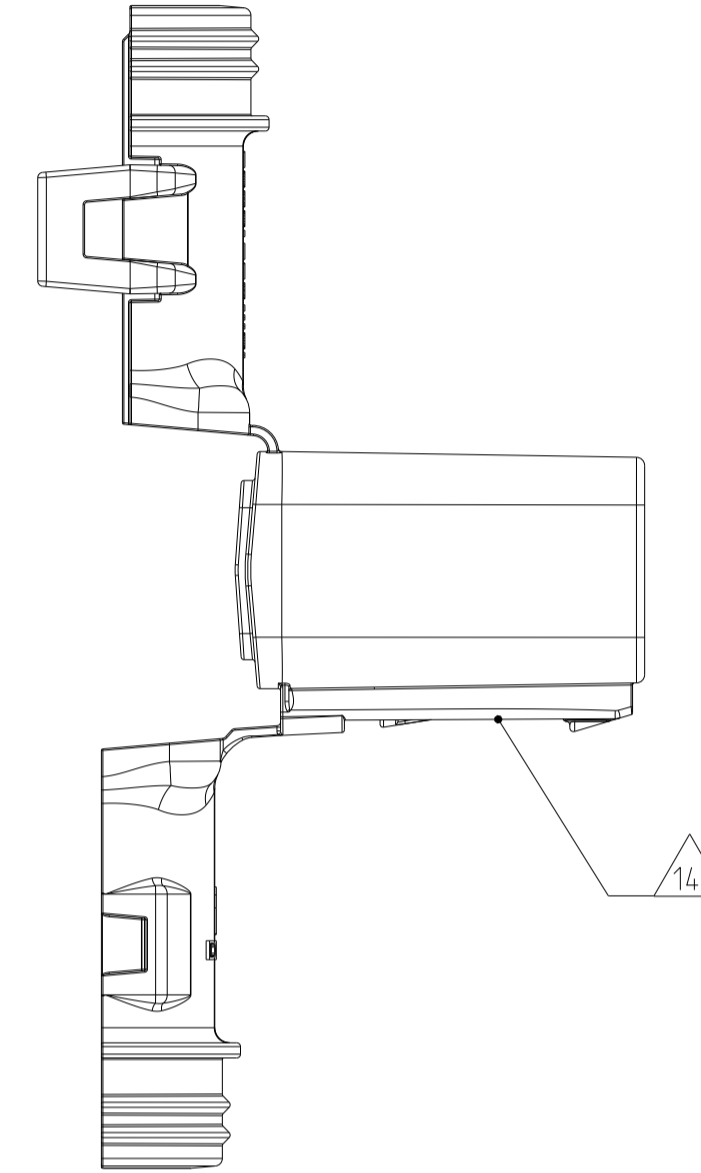
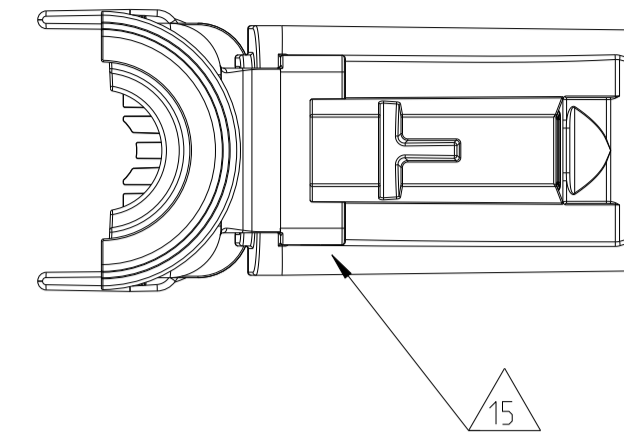


### SECTION B-B Schnitt SCALE 5:1 Maßstab



L+ = ADD LENGTH FOR CORRUGATED TUBE  
zus. Länge des Wellrohres

DEUTSCH REFERENCE DRAWING NO. : 1011-229-257-0205 REV. G (ENVELOPE DRAWING)

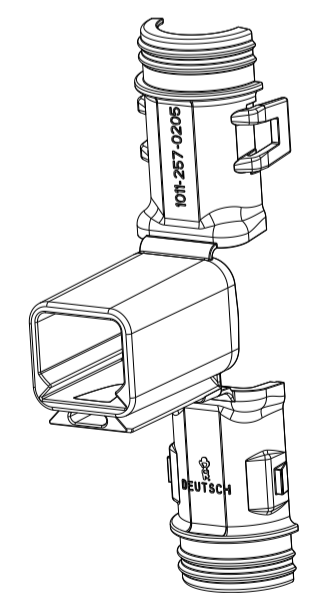


REVISIONS				
REV	LTN	DESCRIPTION	DATE	APPV
B		REVISED PER PCN E-20-006323	08JUN2020	VNB GL
B1		REVISED PER PCN-21-118664	02NOV2021	DM CRG
B2		REVISED PER ECR-22-130157	10FEB2022	NS GCR
B3		REVISED PER PCN-23-190178	19OCT2023	SN GCR

### NOTES Bemerkungen

- 1 DEUTSCH LOGO/TE LOGO  
DEUTSCH Logo/TE Togo
- 2 DEUTSCH PART-NO  
DEUTSCH Teil-Nr.
- 3 PRODUCTION DATE  
Produktionsdatum
- 4 BULK PACKAGING IN CORRUGATED BOX  
Schuetztgut im Karton
- 5 MALFUNCTION CAUSED BY LAQUER IS  
NOT COVERED BY TE WARRANTY  
Funktionsbeeinträchtigung durch Lackieren liegt  
nicht im Einfluss und Gewährleistungsumfang von TE
- 6 MATERIAL MARKING ACCORDING TO VDA 260  
Werkstoffkennzeichnung nach VDA 260
- 7 FOR HEAT-SHRINK TUBING AND TUBE WITH TIE WRAP  
Fuer Schrumpfschlauch und Schlauch mit Kabelschelle
- 8 STRAIN RELIEF FOR SHEATED CABLES  
Zugentlastung fuer Mantelkabel  
FROM / von Ø5.2 UP TO / bis Ø7.6
- 9 FOR CORRUGATED TUBES: NW 6/7.5/8.5/10  
Fuer Wellrohre: NW 6/7.5/8.5/10
- 10 MOULD CAVITY MARKING (IF NECESSARY)  
Nestmarkierung (falls notwendig)
- 11 CAVITY MARKING  
Kammerbezeichnung
- 12 MATED WITH ALL MODIFICATION OF DT04-02P  
(WITHOUT ANY WELDED / MOUNTED PARTS)  
Passend zu allen Varianten von DT04-02P  
(ohne verschweißte / montierte Teile)
- 13 BASED ON THE HINGE MECHANISM OF THE CAP,  
THE DELIVERY CONDITION CAN BE DIFFERENT  
TO THE SHOWN STATUS.  
Basierend auf dem Klappmechanismus der Kappe, kann der  
Lieferzustand von der dargestellten Ansicht abweichen.
- 14 SWALLOW TAIL FOR DIVERSE BRACKETS AND  
ATTACHMENT CLIPS  
Schwalbenschwanzführung für div. Befestigungsbügel und -clips
- 15 THE MISSING FEATURE READED  
Die fehlende Funktion wurde gelesen
- B3/16 >CN< MARKING FOR CHINA TOOL DUPLICATION PARTS  
>CN< Markierung für China Tool Duplizierung Teile

### PART FROM MOLD TOOL IN EUROPE Teil von Werkzeug in Europa



SCALE 1:1  
Maßstab

TOLERANCES UNLESS OTHERWISE SPECIFIED ACC. TO DIN 16901-140 CENTRIC TO NOMINAL DIMENSION, EDITION 1982-11 SHALL APPLY. Freimasttoleranzen nach DIN 16901-140. Es gilt die Ausgabe 1982-11.		DIESE ZEICHNUNG IST EIN KONTROLLIERTES DOKUMENT. BEMASSUNGEN UND TOLERANZEN GEMAESS GPS (ISO STANDARDS).				
THIS DRAWING IS A CONTROLLED DOCUMENT. DIMENSIONING AND TOLERANCING PER GPS (ISO STANDARDS)		OWN: ASIF 03APR2013 CHK: C.F. INZER 04APR2013	APV: C. BERWEIN 04APR2013			
DIMENSIONS: mm	TOLERANCES UNLESS OTHERWISE SPECIFIED: ACC. TO ISO 8015	PRODUCT SPEC	APPLICATION SPEC			
	0-PLC 1-PLC 2-PLC 3-PLC 4-PLC	FINISH	WEIGHT			
	SEE TABLE Siehe tabelle	SEE TABLE SAiehe tabelle	SEE TABLE			
1011-257-0205	B	6.4	NYLON 6/6	BLACK schwarz	COVER WITH STRAIN RELIEF Kappe mit Zugentlastung	1
ORDER-NO. Bestell-Nr.	REV.	WEIGHT (g)	MATERIAL	COLOUR Farbe	DESCRIPTION Beschreibung	ITEM

		NAME	COVER, DT04-02P-BS180 Kappe, DT04-02P-BS180 BACKSHELL STRAIGHT (180 DEGREE)
SIZE	CAGE CODE	DRAWING NO	RESTRICTED TO
A	00779	©=1011-257-0205	
CUSTOMER DRAWING	SCALE	SHEET	REV
	2:1	1 OF 1	B3